



# 941-07x

Lv7 2018-r1

Modelo-model:

## Cruz rear door ladder

(E)	<b>Instrucción de montaje</b> ¡Leer primero!	Accesorio
(GB)	<b>Assembly instructions</b> Read first!	Accessory
(F)	<b>Instruction de montage</b> Lire en premier!	Accessoire
(D)	<b>Montageanleitung</b> Zuerst lesen!	Zubehör
(PT)	<b>Instruções de montagem</b> Ler primeiro!	Accesório
(PL)	<b>Instrukcja montażu</b> Najpierw przeczytaj!	Wyposażenie
(CZ)	<b>Montážní návod</b> Čtěte pozorně!	Příslušenství
(HU)	<b>Szerelési Utasítás</b> Először olvassd el!	Kiegészítő
(RO)	<b>Instructiuni de montaj</b> Intai cititi!	Dodaci
(HR)	<b>Detaljne upute</b> Prvo pročitati!	Accesoriju
(GR)	<b>Διαβάστε προσεκτικά τις</b> Οδηγίες Συναρμολόγησης!	Αξεσουάρ
(TR)	<b>Öncelikle montaj:</b> Talimatlarını okuyunuz!	Aksesuar
(RU)	<b>Инструкции по монтажу</b> Сначала прочитайте!	Аксессуары
(I)	<b>Istruzioni di montaggio</b> Leggere per primo!	Accessori
(NL)	<b>Montagehandleiding</b> Eerst lezen!	Accessoires
(SLO)	<b>Navodila za sestavljanje</b> Preberite!	Dodatek

Lote

Lot

Lot

Lot

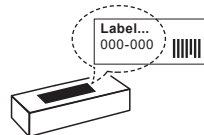


Peso

Weight

Poids

Gewicht

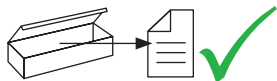


Max: 100kg

CRUZBER SA  
ES-A14018311  
P.I. Las Salinas II  
14960 - Rute - Spain  
[www.cruzber.com](http://www.cruzber.com)



1.



(E) Contenido embalaje: ¡Verificar!

x 1

x 1

(GB) Package content: Check!



(F) Contenu d'emballage: Vérifier!

(D) Packungsinhalt: Überprüfen!

(PT) Contéudo embalagem:  
Verificar!

(PL) Zawartość opakowania:  
sprawdź!

(CZ) Obsah balení: Zkontrolujte!

(HU) Csomag tartalma: Ellenőrizd!

(RO) Pachetul contine: Verificati!

(HR) Sadržaj paketa: Provjeri!

(GR) Ελέγξτε το περιεχόμενο: του  
πακέτου!

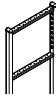



(TR) Paket içeriğini: Control ediniz!

(RU) Содержание упаковки:  
Проверьте!

(I) Contenuto della confezione:  
Controllare!

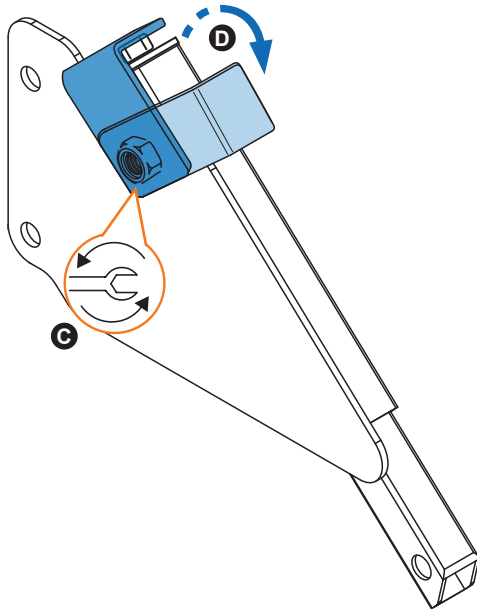
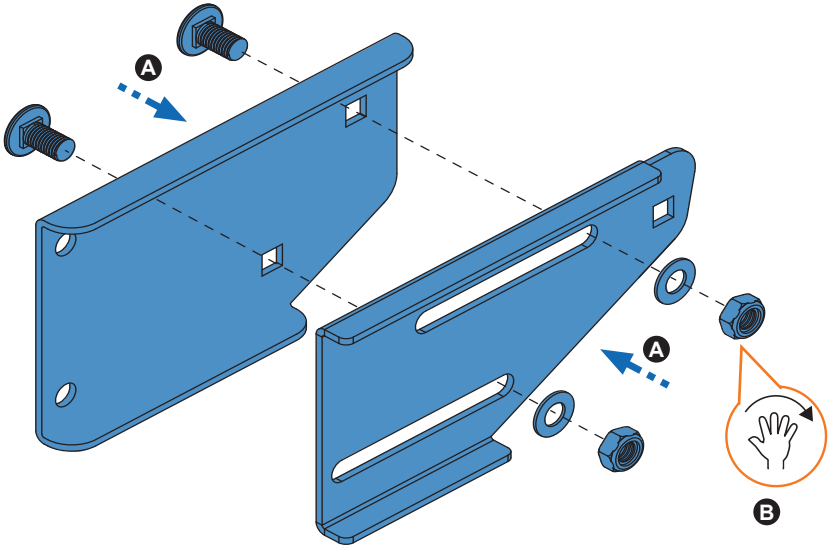
(NL) Pakket inhoud: Controleer!

(SLO) Vsebina paketa: Preverite!

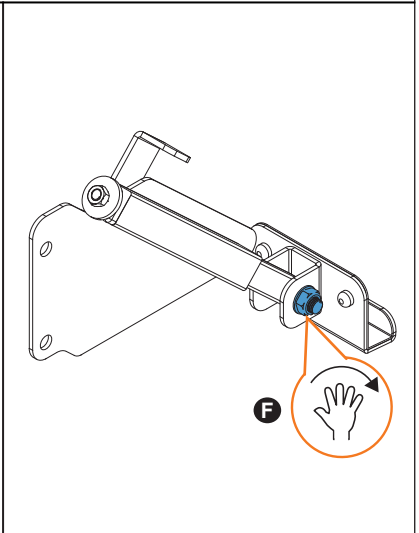
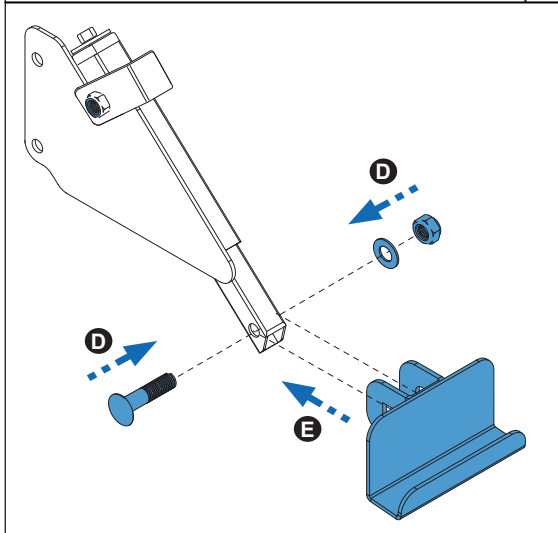
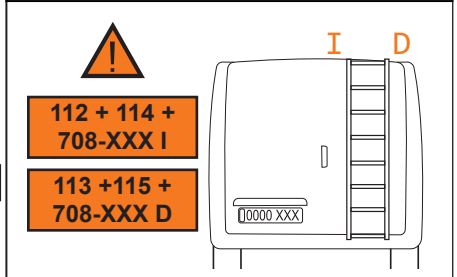
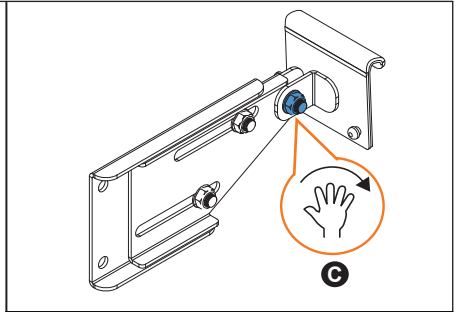
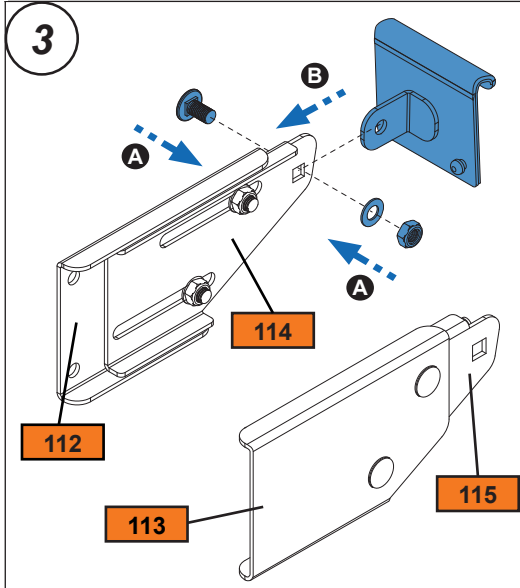
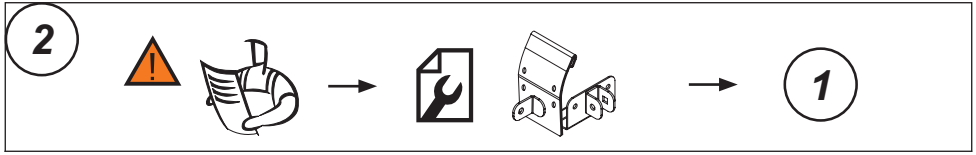
Código Code					Lote Lot
941-072	1x (718-087)	1550 mm	1x (808-061)	7,90 kg	01/18
941-074	1x (718-088)	1850 mm	1x (808-061)	8,90 kg	01/18
941-076	1x (718-089)	2080 mm	1x (808-061)	9,65 kg	01/18

2. 

1

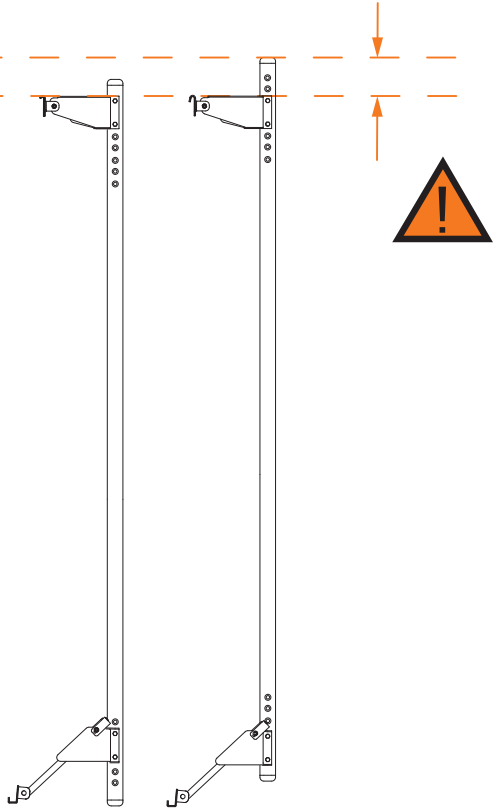
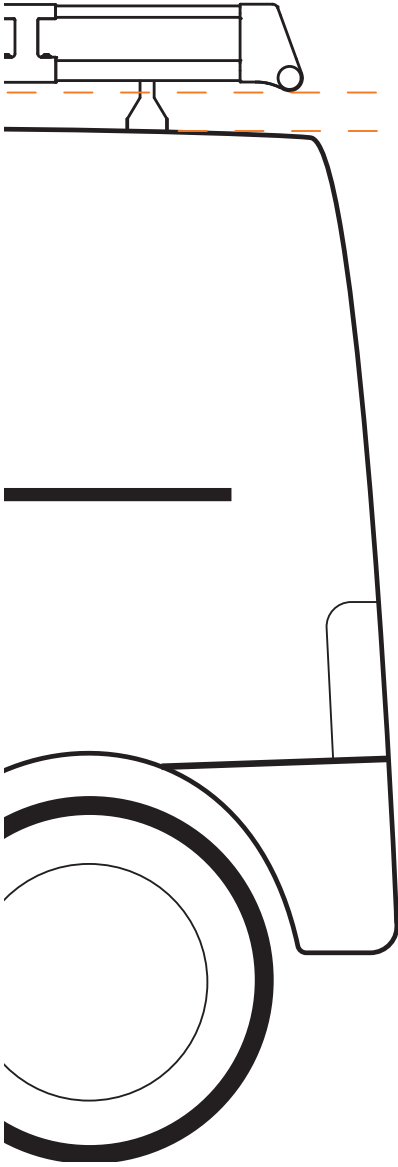


3. 



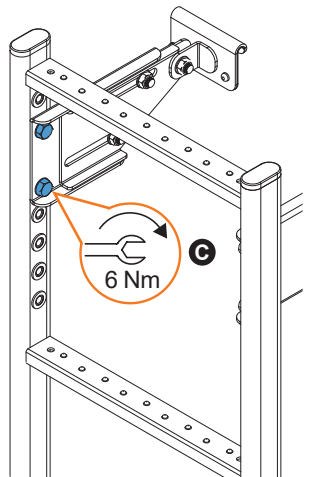
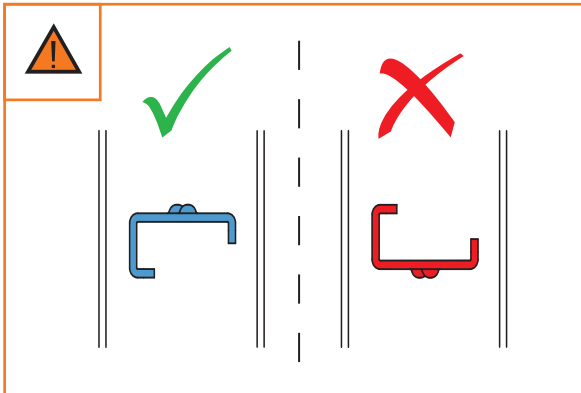
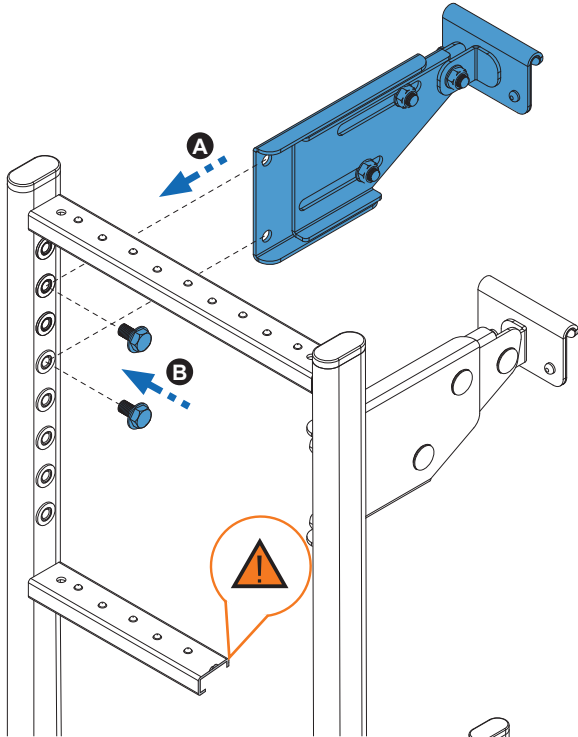
4. 

4

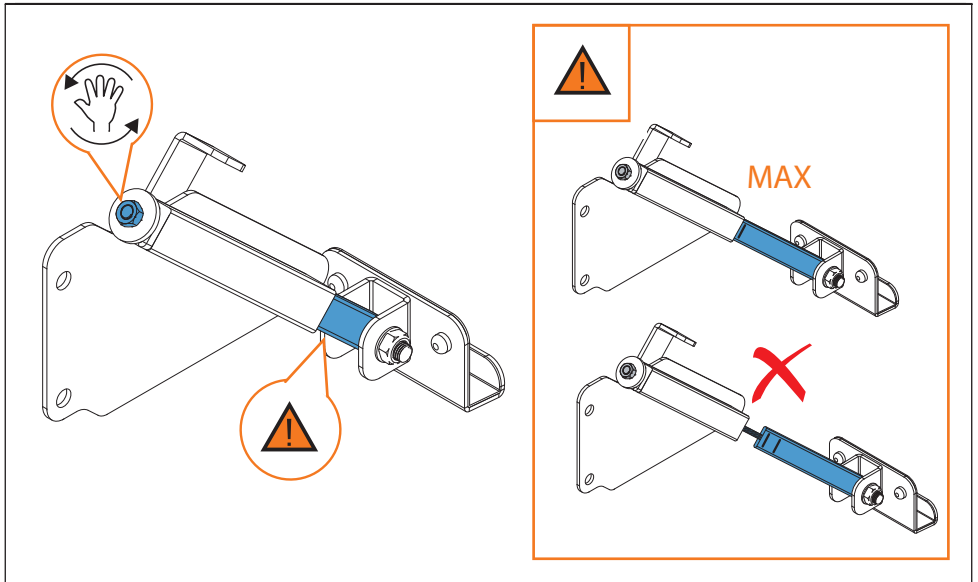
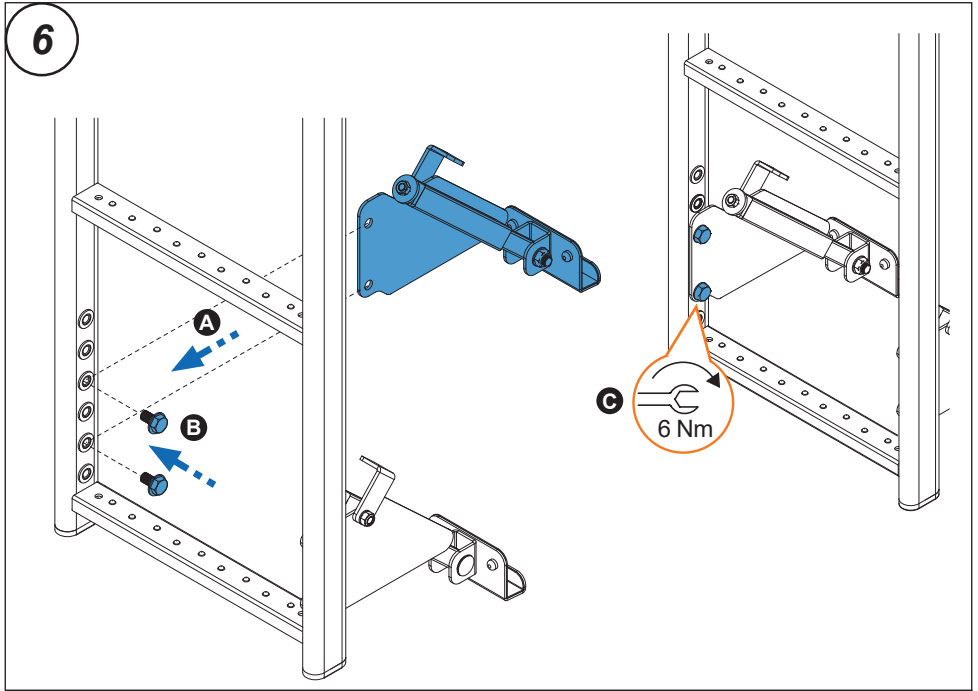


5. 

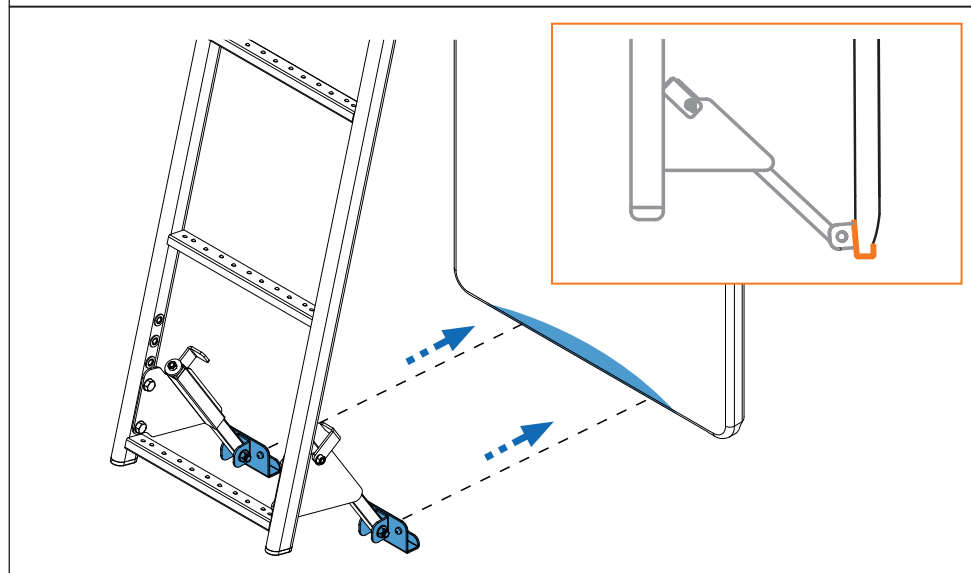
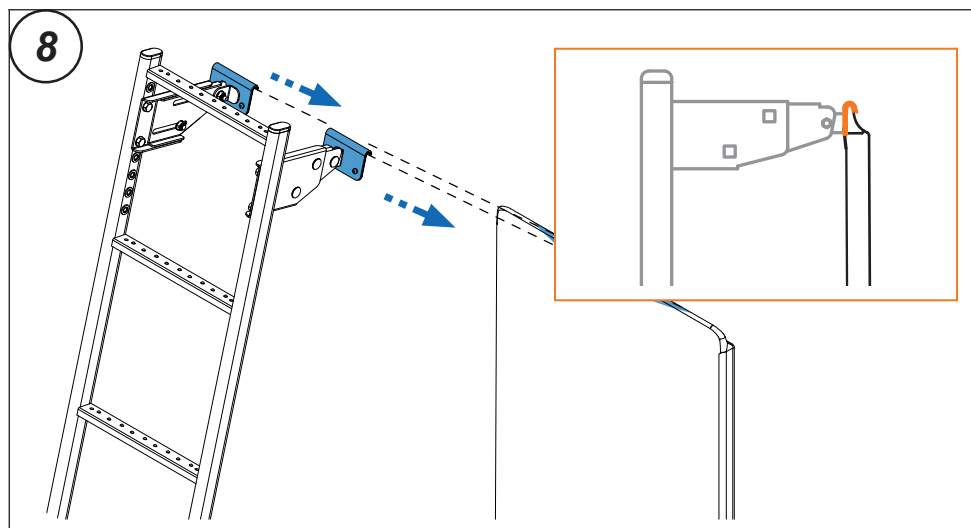
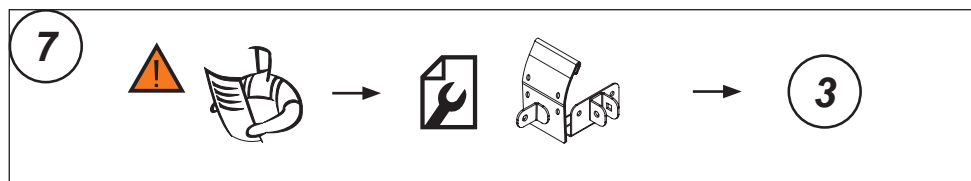
5



6. 

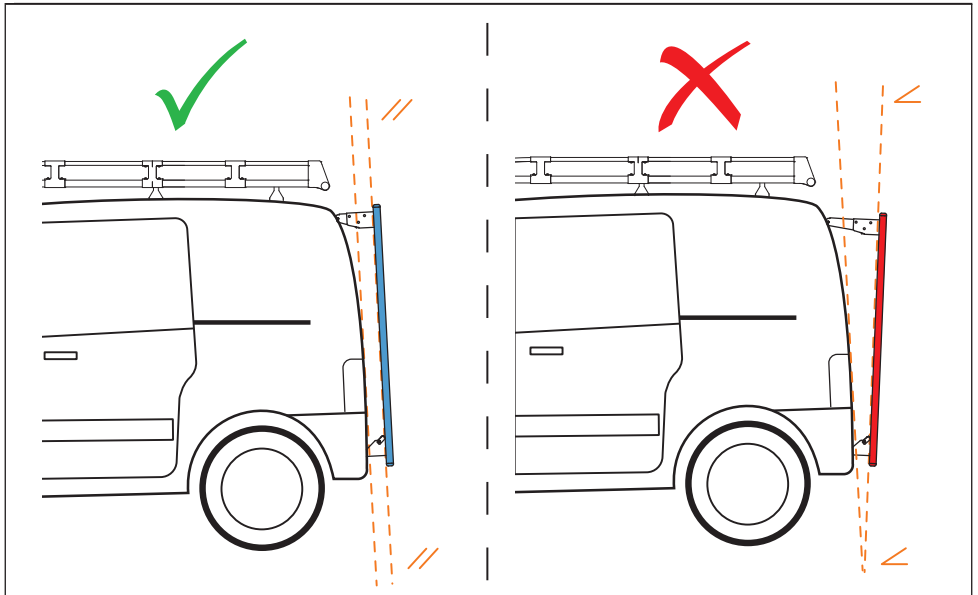
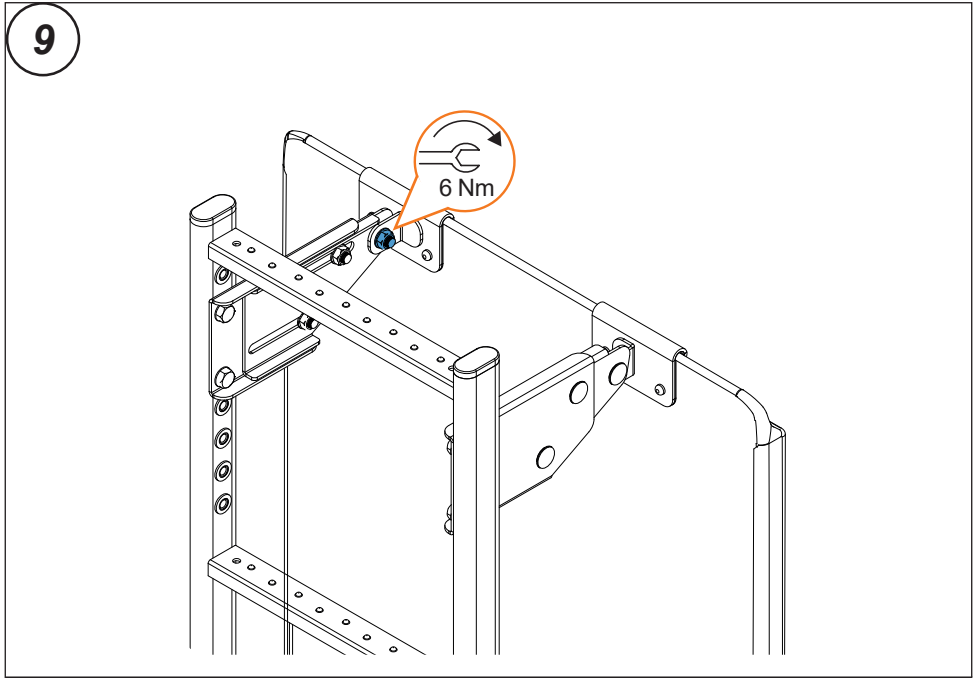


7. 

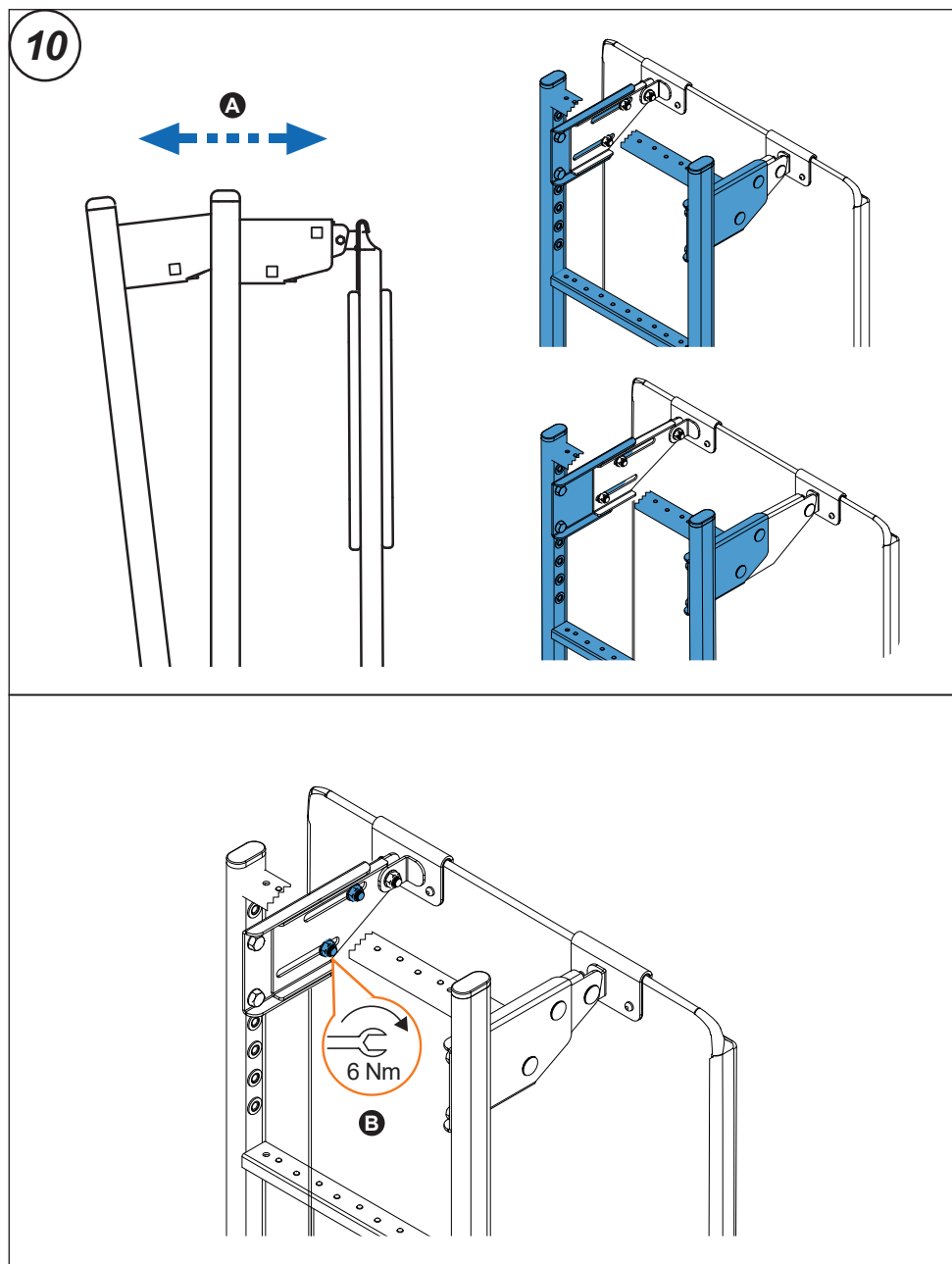




8. 



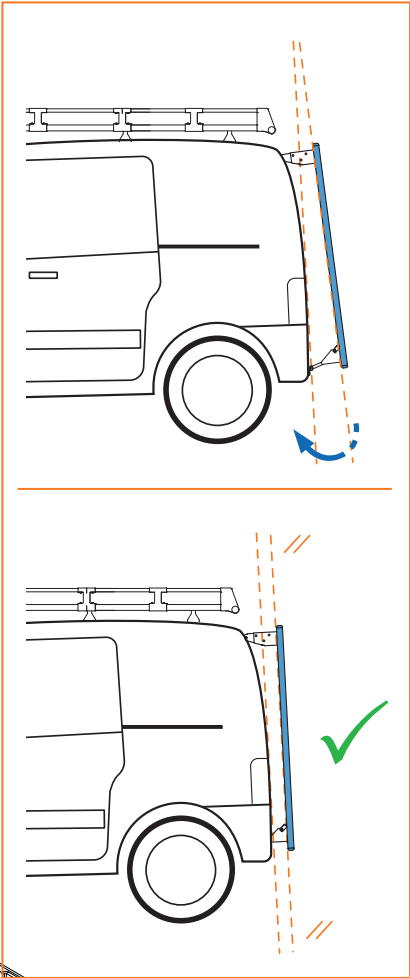
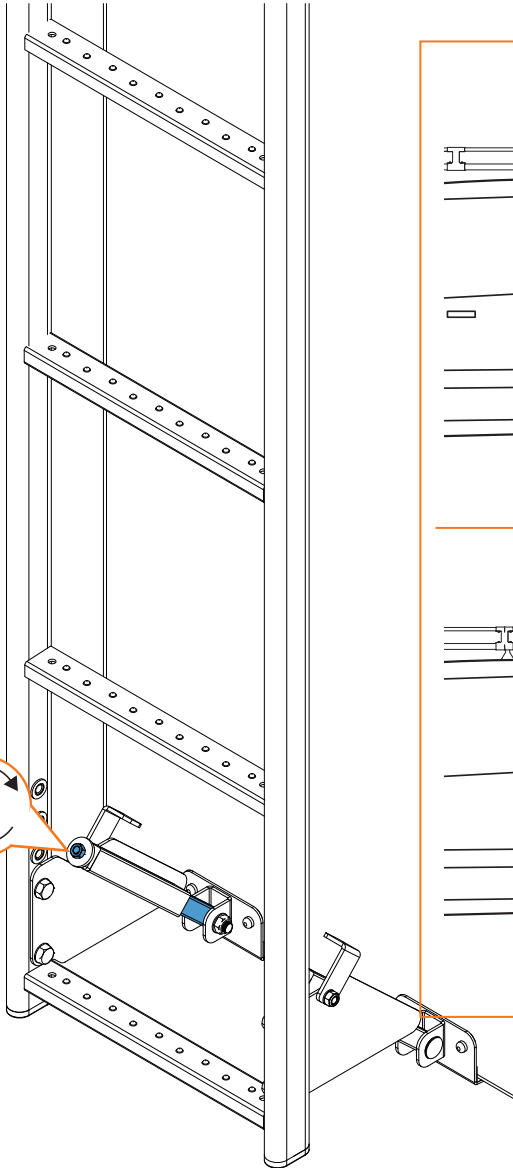
9. 



10.



11



11.

