

941-27x

Lv7 2021-r1

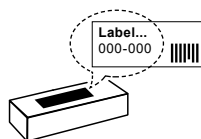
Modelo-model:

Evo Rack Safari

Lote-Lot-Lot-Lot:



Peso-Weight-Poids-Gewicht:

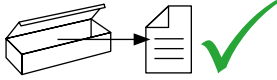



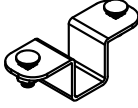
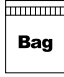

- | | | |
|--------------|--|--|
| (E) | Instrucción de montaje
¡Leer primero! | Kit fijación pasarela |
| (GB) | Assembly instructions
Read first! | Walkway fixation kit |
| (F) | Instruction de montage
Lire en premier! | Kit fixation passage |
| (D) | Montageanleitung
Zuerst lesen! | Laufsteg Befestigungs-Kit |
| (PT) | Instruções de montagem
Ler primeiro! | Kit fixação passadeira |
| (PL) | Instrukcja montażu
Najpierw przeczytaj! | Element mocujący - podest do chodzenia po platformie |
| (CZ) | Montážní návod
Čtěte pozorně! | Fixační kit obslužná lávka |
| (HU) | Szerelési Utasítás
Először olvasd el! | Palló szálanyag szállításra készlet |
| (RO) | Instructiuni de montaj
Intai cititi! | Kit de fixare pasarelă |
| (HR) | Detaljne upute
Prvo pročitati! | Kit za montažu šetnja |
| (GR) | Διαβάστε προσεκτικά τις Οδηγίες Συναρμολόγησης! | Κιβώτιο Επισκευής δίοδος |
| (TR) | Öncelikle montaj:
Talimatlarını okuyunuz! | Montaj kiti yürüme yolu |
| (RU) | Инструкции по монтажу
Сначала прочитайте! | Крепежный комплект Мостки |
| (I) | Istruzioni di montaggio
Leggere per primo! | Kit di fissaggio della passerella |
| (NL) | Montagehandleiding
Eerst lezen! | Loopplankbevestigings-set |
| (SLO) | Navodila za sestavljanje
Preberite! | Pešpot posnetek komplet |

CRUZBER SA
ES-A14018311
P.I. Las Salinas II
14960 - Rute - Spain
www.cruzber.com



1.



Código Code						Lote Lot
941-275		4x (821-079)	2x (821-076)		0,38 kg	01/10
941-276		4x (821-079)	4x (821-076)	1x (810-066)	0,50 kg	01/10
941-277		4x (821-079)	6x (821-076)	1x (810-044)	0,64 kg	01/10
941-278		4x (821-079)	8x (821-076)	1x (810-145)	0,70 kg	01/21



Importante!
Important!
Important!
Wichtig!

(PL) To wyposażenie musi być używane z systemami bagażnika dachowego firmy Cruz!

(TR) Bu aksesuarlar mutlak Cruz taşıma sistemleriyle kullanılmalıdır!

(E) ¡Este accesorio tiene que usarse con sistemas portacargas Cruz!

(CZ) Toto příslušenství musí být používáno s nosným systémem Cruz!

(RU) Крепежный комплект должен быть использован с багажной системой на крышу марки Cruz!

(GB) This accessory must be used with Cruz roof rack systems!

(HU) Ez a kiegészítő Cruz rúdakkal használható a csomagtartó rendszerekhez!

(IT) Questo accessorio deve essere utilizzato con i sistemi a barre Cruz!

(F) Cet accessoire devra être utilisé avec les systèmes portecharge Cruz!

(RO) Această accesoriu trebuie utilizat cu sistemul Cruz!

(NL) Dit accessoire moet worden gebruikt in combinatie met Cruz dakdrager systeem!

(D) Dieser Zubehör muß mit Cruz Dachträgersystemen benutzt werden!

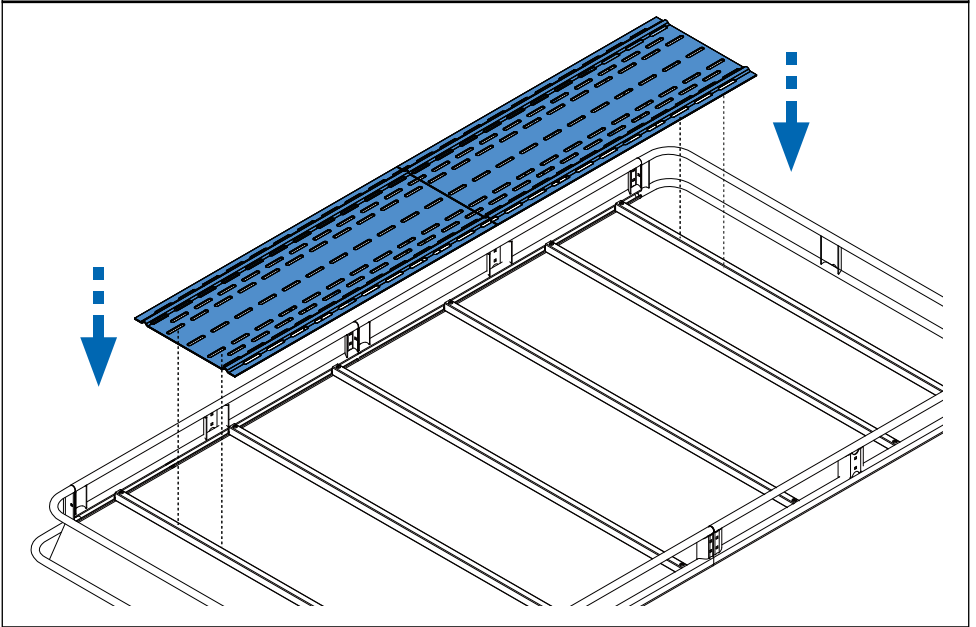
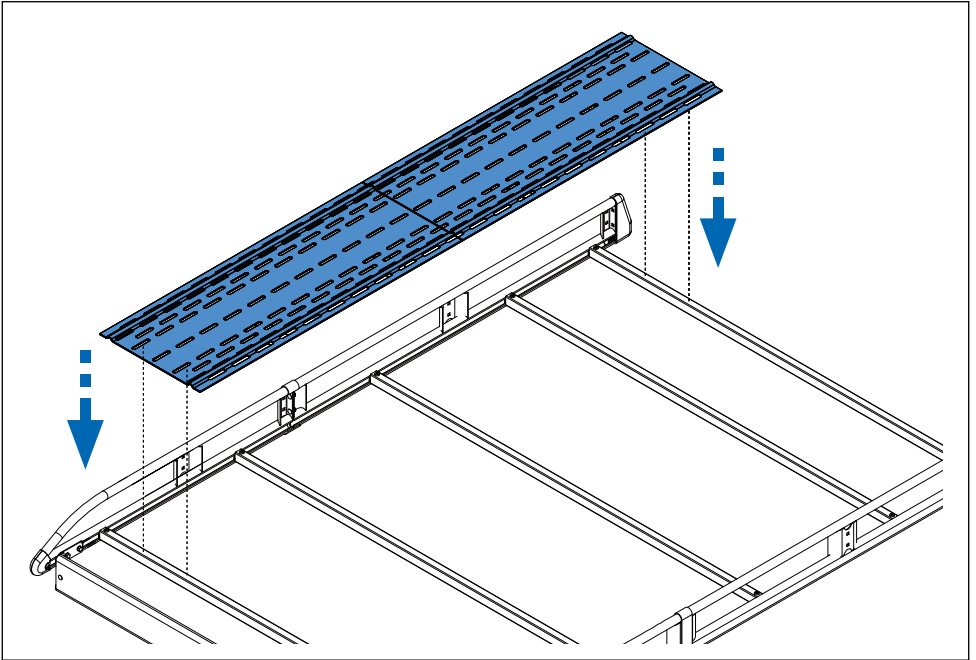
(HR) Ovi dodaci moraju biti korišteni uz Cruz sistem krovnog nosača!

(SLO) Dodatek naj se uporablja le z izdelki iz asortimana strešnih košar Cruz!

(PT) Este accesorio deve ser utilizado com os sistemas porta-cargas Cruz!

(GR) Το αξεσουάρ αυτό θα πρέπει να χρησιμοποιείται αποκλειστικά στα συστήματα μπαρών της Cruz!

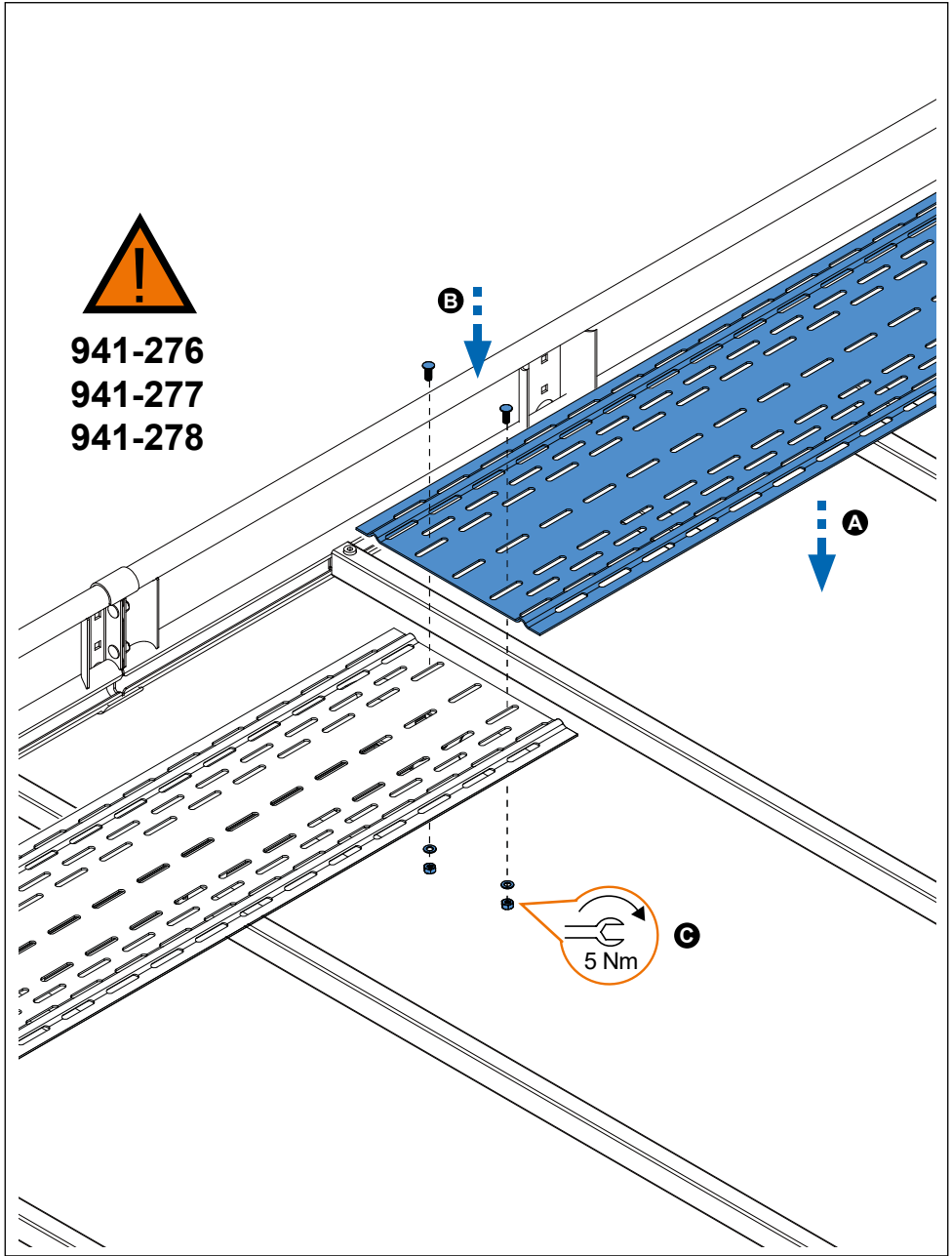
2. 



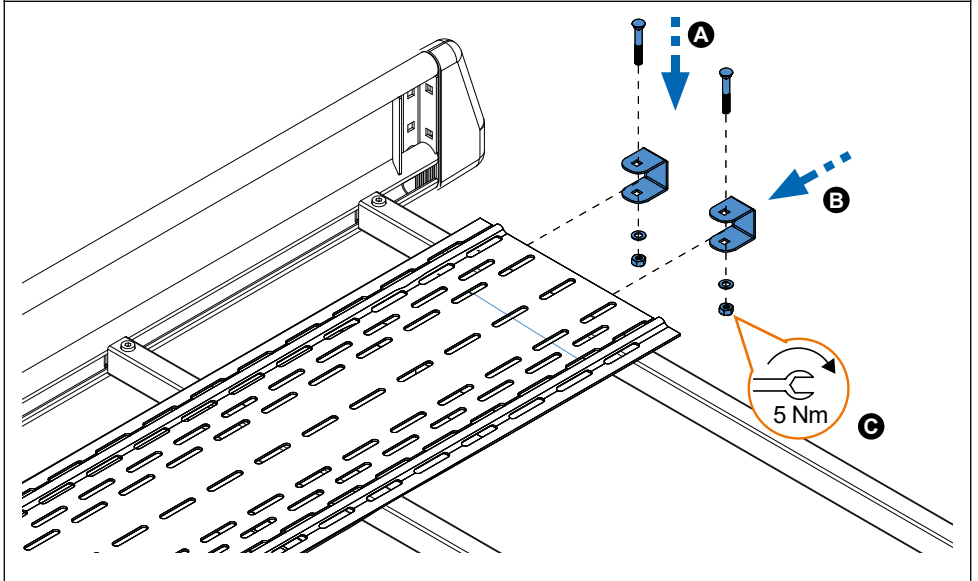
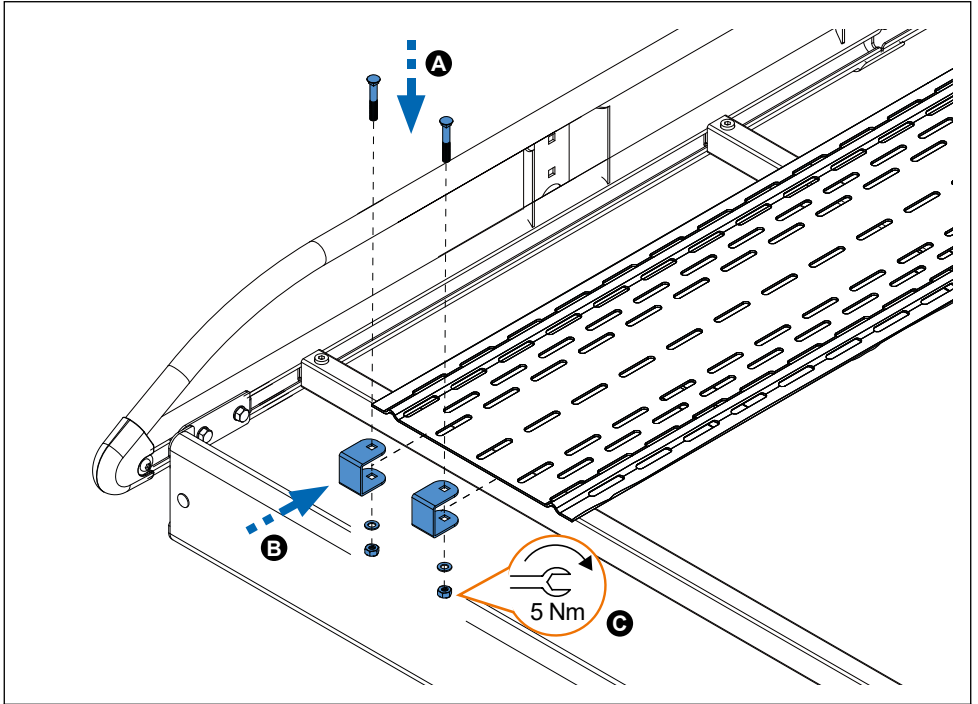
3. 



941-276
941-277
941-278



4. 



5. 

