



912-70x

Lv7 2018-r1

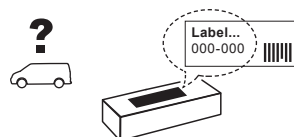
Modelo-model:

Evo Rack Alu Module A40

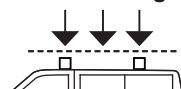
Lote-Lot-Lot-Lot:



Peso-Weight-Poids-Gewicht:



Max: 180 kg



CEE - EEC type approval:

E9 26 R- 03 3024



CITY CRASH (✓)
According to ISO/ P. AS-11154:2006

CRUZBER SA
ES-A14018311
P.I. Las Salinas II
14960 - Rute - Spain
www.cruzber.com







- | | |
|----------------------------------------------------------------|--------------------|
| (E) Instrucción de montaje
¡Leer primero! | Portaequipajes |
| (GB) Assembly instructions
Read first! | Roof racks |
| (F) Instruction de montage
Lire en premier! | Galleries |
| (D) Montageanleitung
Zuerst lesen! | Dachgepäckträger |
| (PT) Instruções de montagem
Ler primeiro! | Porta bagagens |
| (PL) Instrukcja montażu
Najpierw przeczytaj! | Bagażnik dachowy |
| (CZ) Montážní návod
Čtěte pozorně! | Strešní nosiče |
| (HU) Szerelési Utasítás
Először olvasd el! | Csomagtartó |
| (RO) Instrucțiuni de montaj
Întai cititi! | Krovni nosač |
| (HR) Detaljne upute
Prvo pročitati! | Portbagaj |
| (GR) Διαβάστε προσεκτικά τις
Οδηγίες Συναρμολόγησης! | Μπάρες Οροφής |
| (TR) Öncelikle montaj:
Talimatlarını okuyunuz! | Taşıyıcı sistem |
| (RU) Инструкции по монтажу
Сначала прочитайте! | Багажники на крышу |
| (I) Istruzioni di montaggio
Leggere per primo! | Portabagagli |
| (NL) Montagehandleiding
Eerst lezen! | Imperiaal |
| (SLO) Navodila za sestavljanje
Preberite! | Strešne košare |

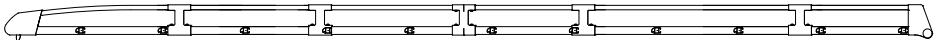


1.

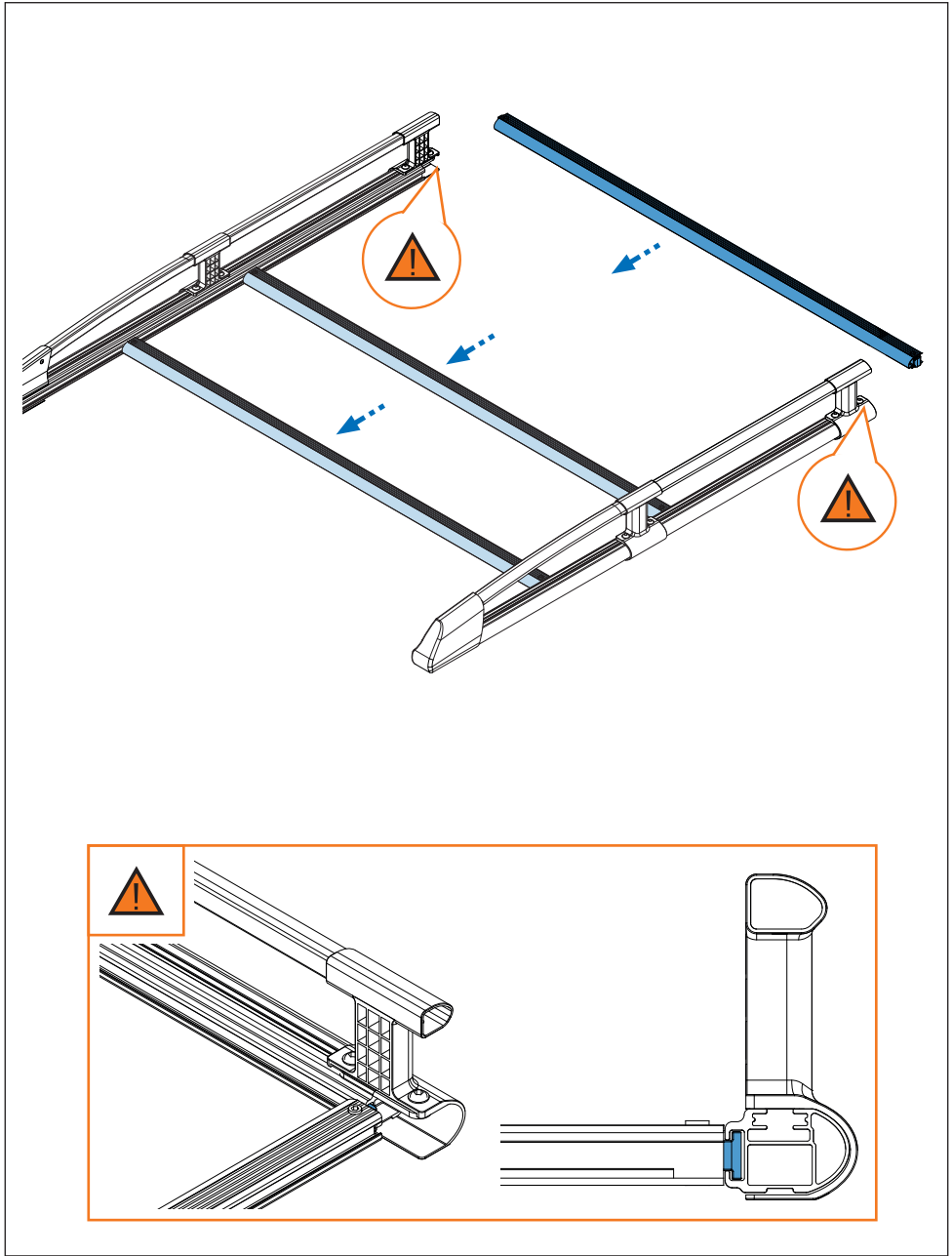
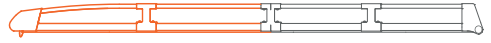


- | | |
|--------------------------------------------|-----------------------------------------------------|
| (E) Contenido embalaje: ¡Verificar! | (RO) Pachetul contine: Verificati! |
| (GB) Package content: Check! | (HR) Sadržaj paketa: Provjeri! |
| (F) Contenu d'emballage: Vérifier! | (GR) Ελέγξτε το περιεχόμενο: του πακέτου! |
| (D) Packungsinhalt: Überprüfen! | (TR) Paket içeriğini: Control ediniz! |
| (PT) Contéudo embalagem: Verificar! | (RU) Содержание упаковки: Проверьте! |
| (PL) Zawartość opakowania: sprawdź! | (I) Contenuto della confezione: Controllare! |
| (CZ) Obsah balení: Zkontrolujte! | (NL) Pakket inhoud: Controleer! |
| (HU) Csomag tartalma: Ellenőrizd! | (SLO) Vsebina paketa: Preverite! |

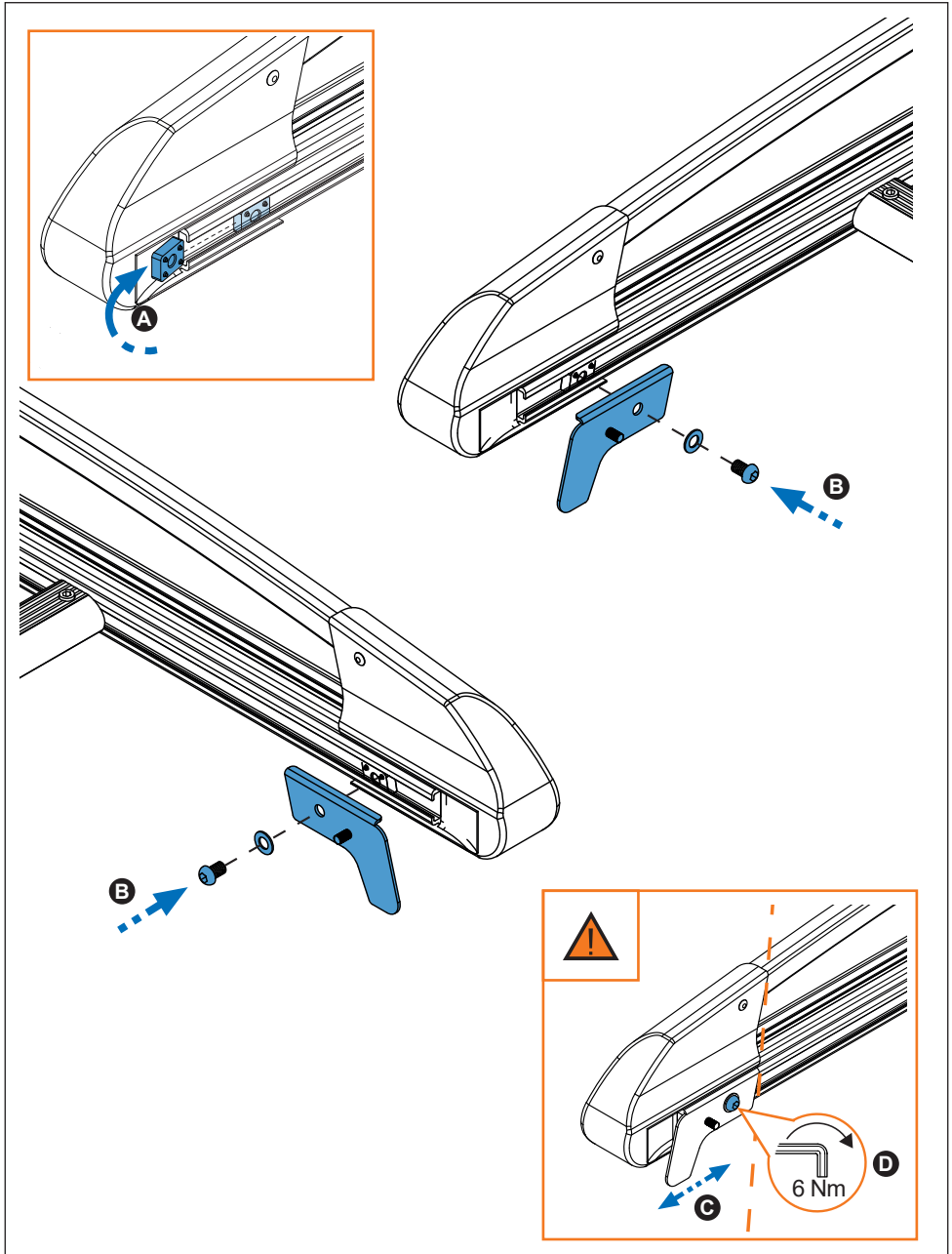
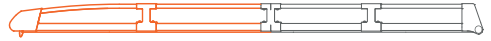
	912-702	912-703	912-704
	1x (861-134)	1x (861-134)	1x (861-134)
	1x (821-144) 140 cm	1x (821-146) 158 cm	1x (821-148) 170 cm
	11x (827-464) 140 cm	11x (827-466) 158 cm	11x (827-468) 170 cm
	1x (716-342) 140 cm	1x (716-344) 158 cm	1x (716-346) 170 cm
	1x (805-185) 1x (805-186) 2x (855-223)	1x (805-185) 1x (805-186) 2x (855-223)	1x (805-185) 1x (805-186) 2x (855-223)
Lote / Lot	01-18	01-18	01-18
 Peso / Weight	36,00 kg	36,50 kg	37,00 kg



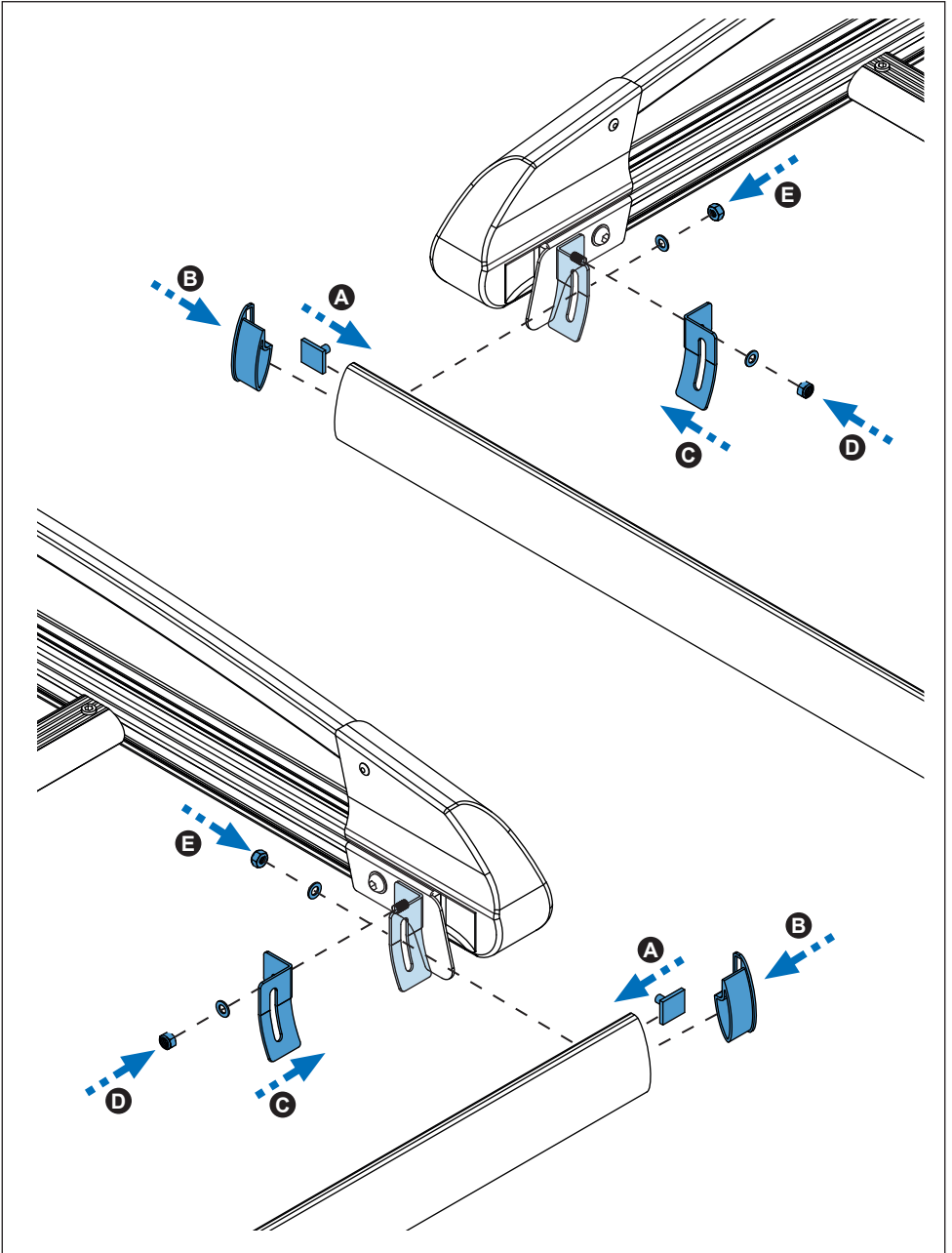
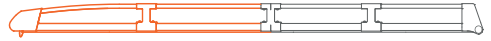
2.



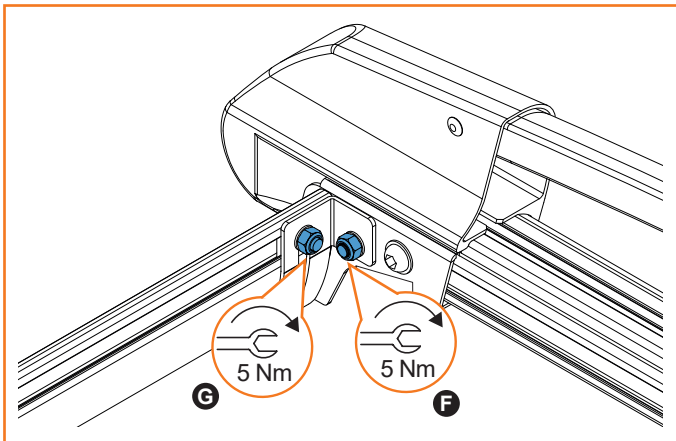
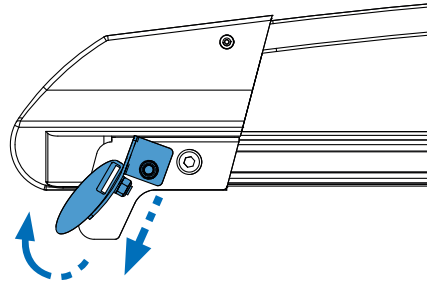
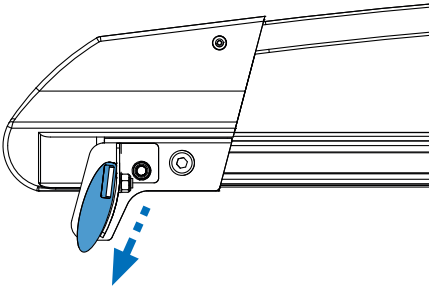
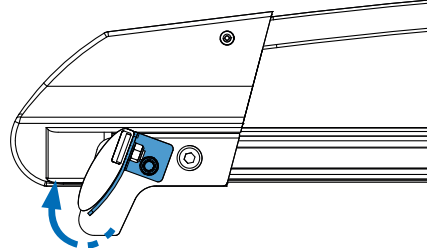
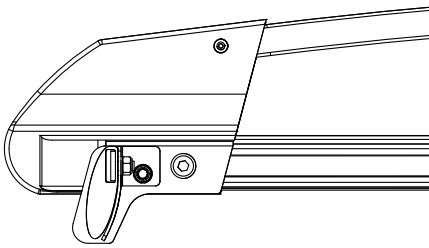
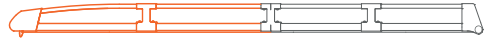
3. 



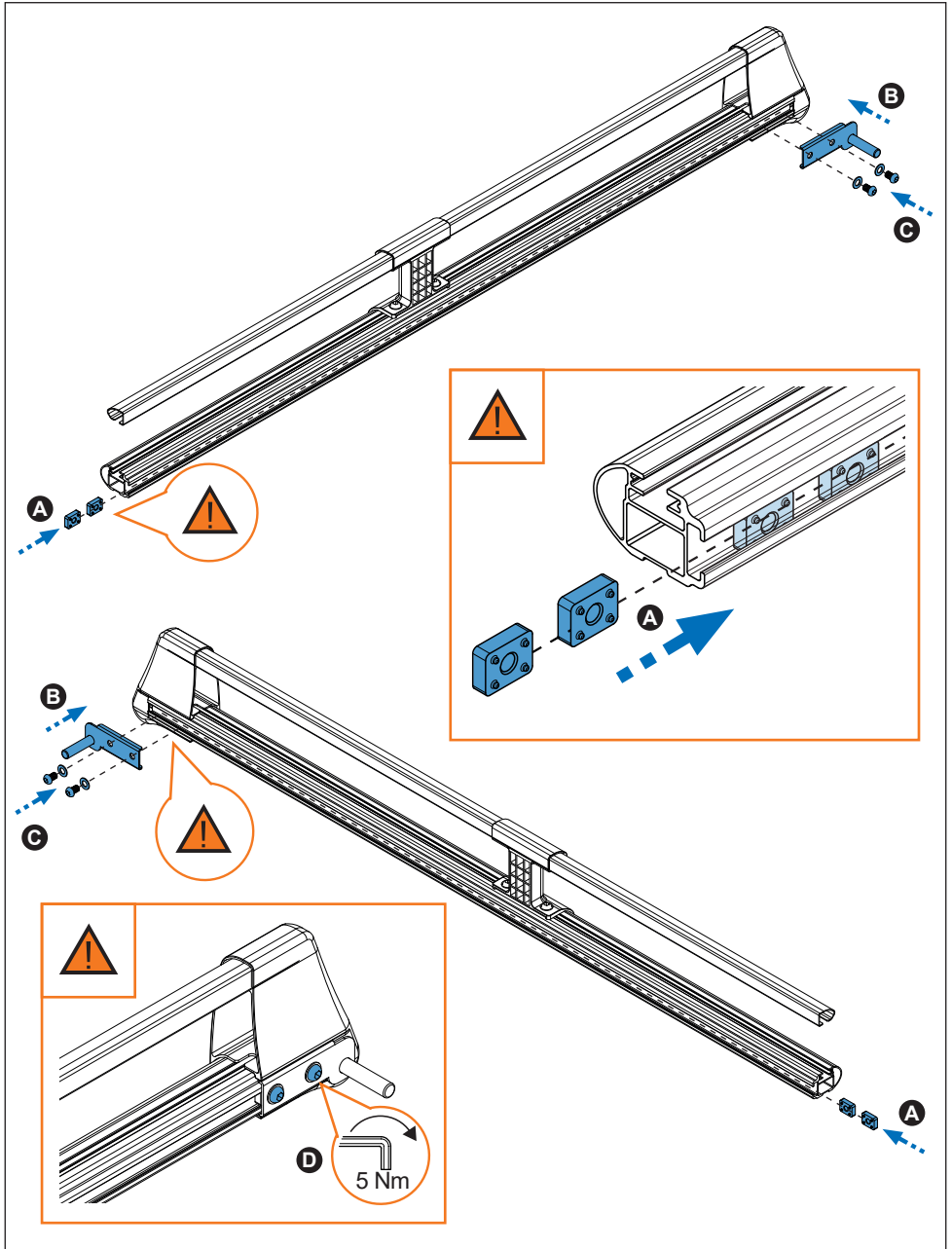
4. 



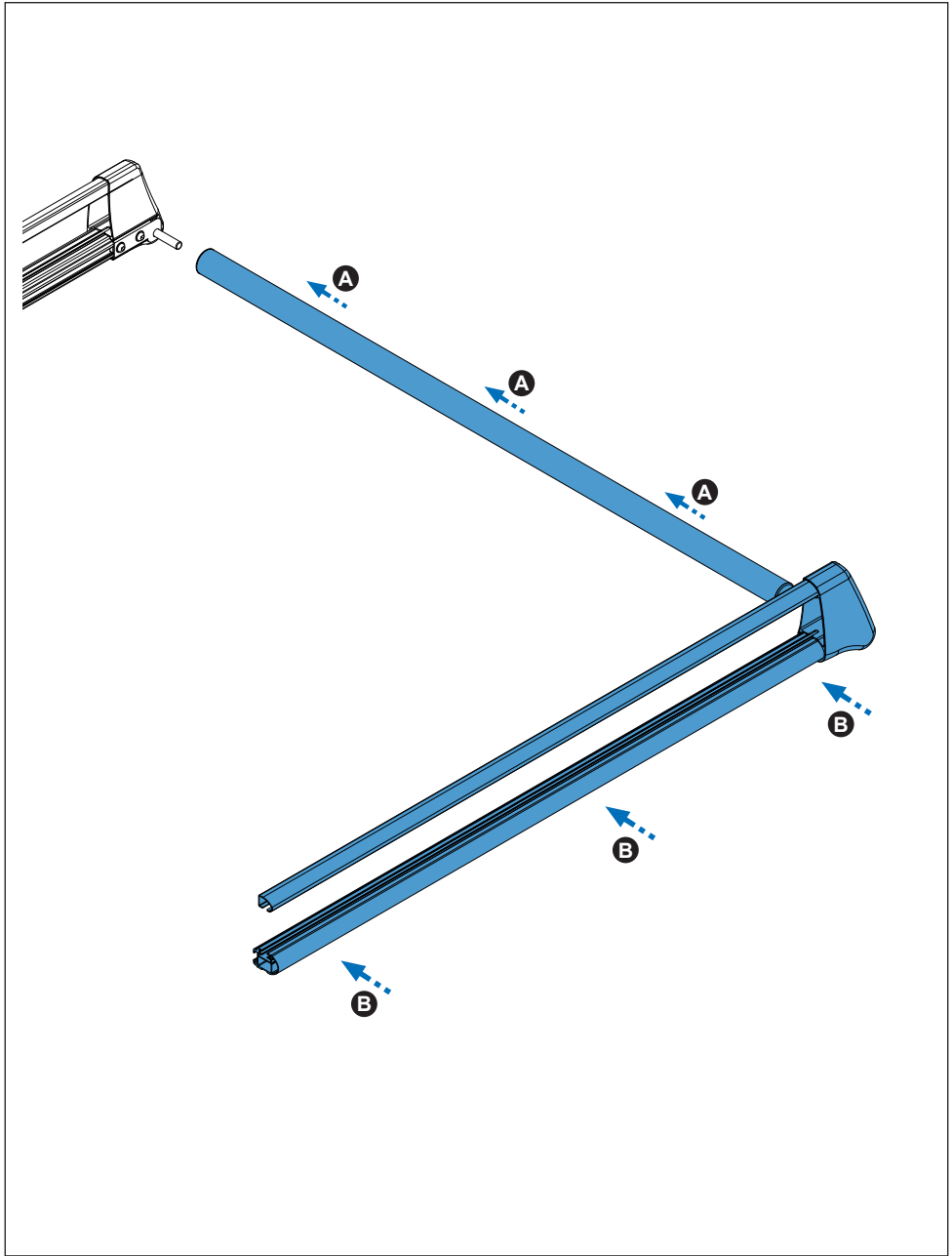
5. 



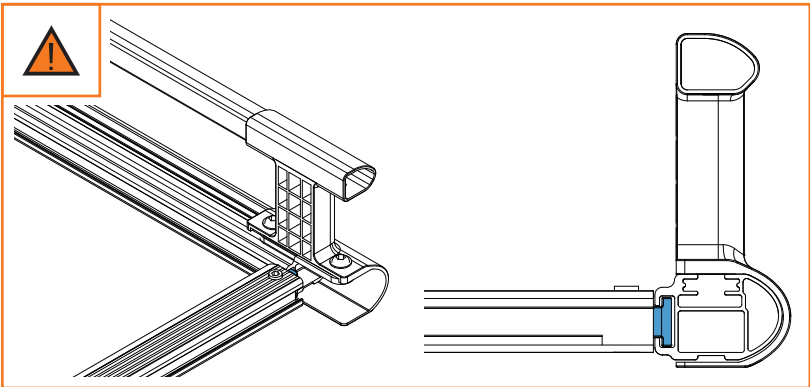
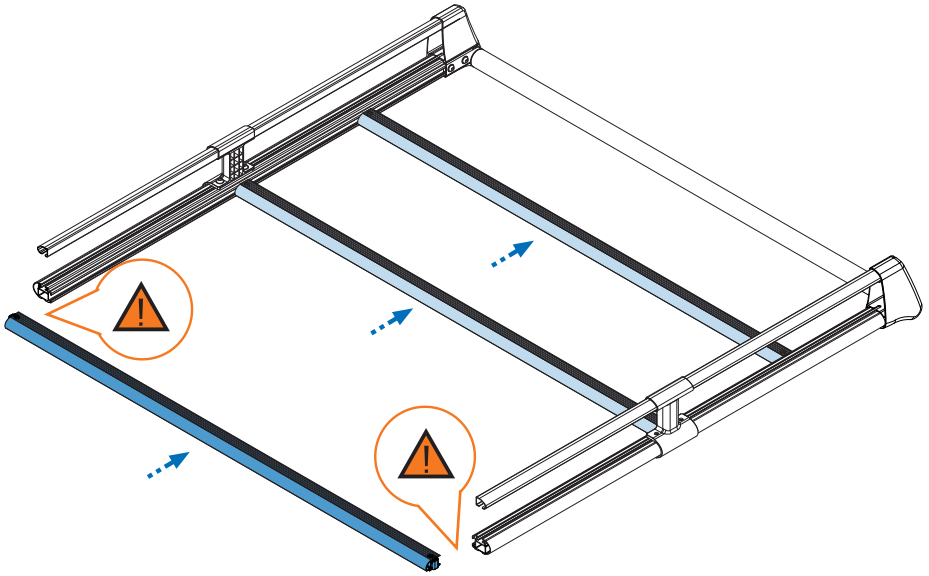
6. 



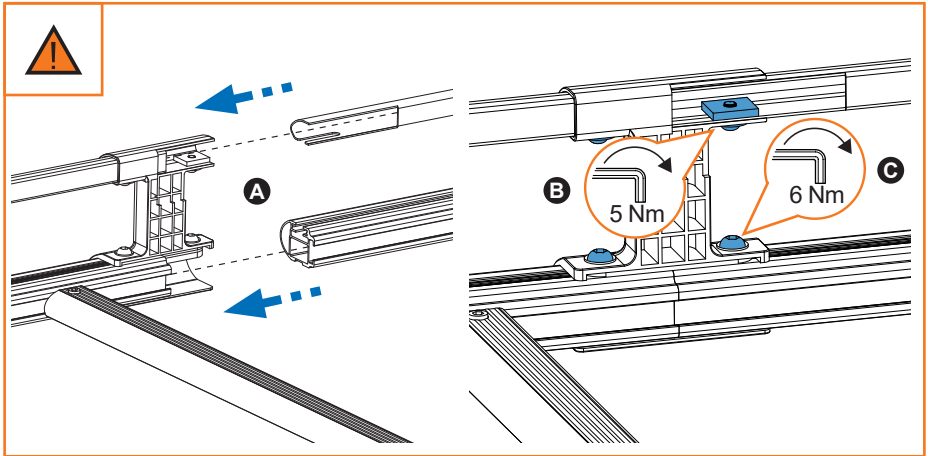
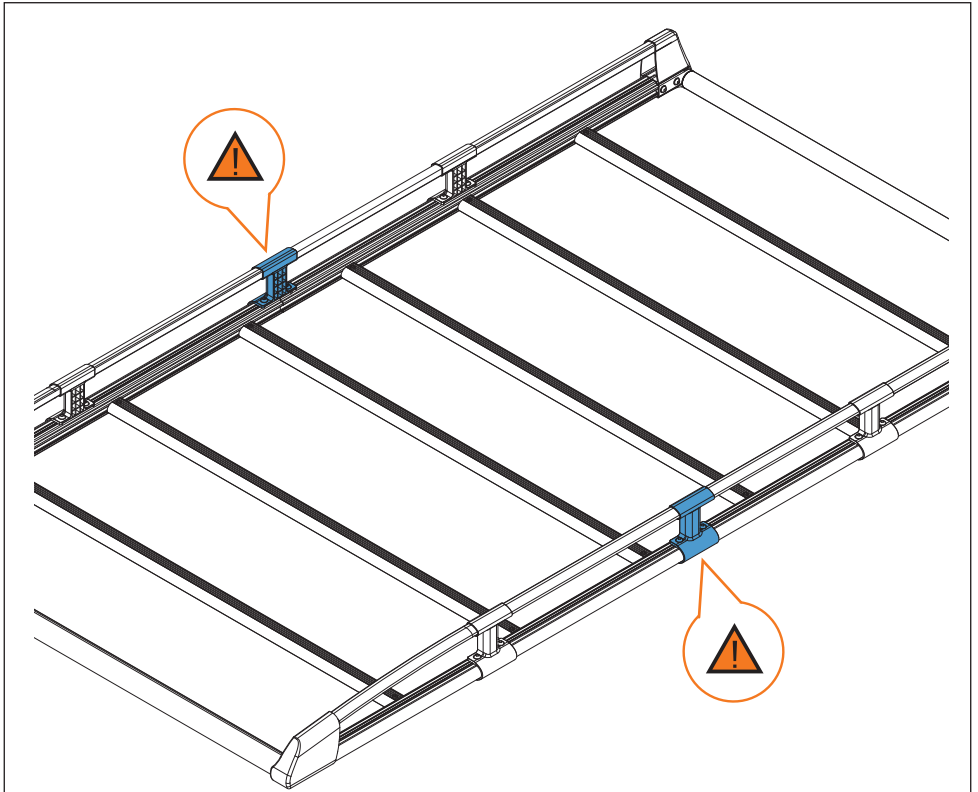
7. 



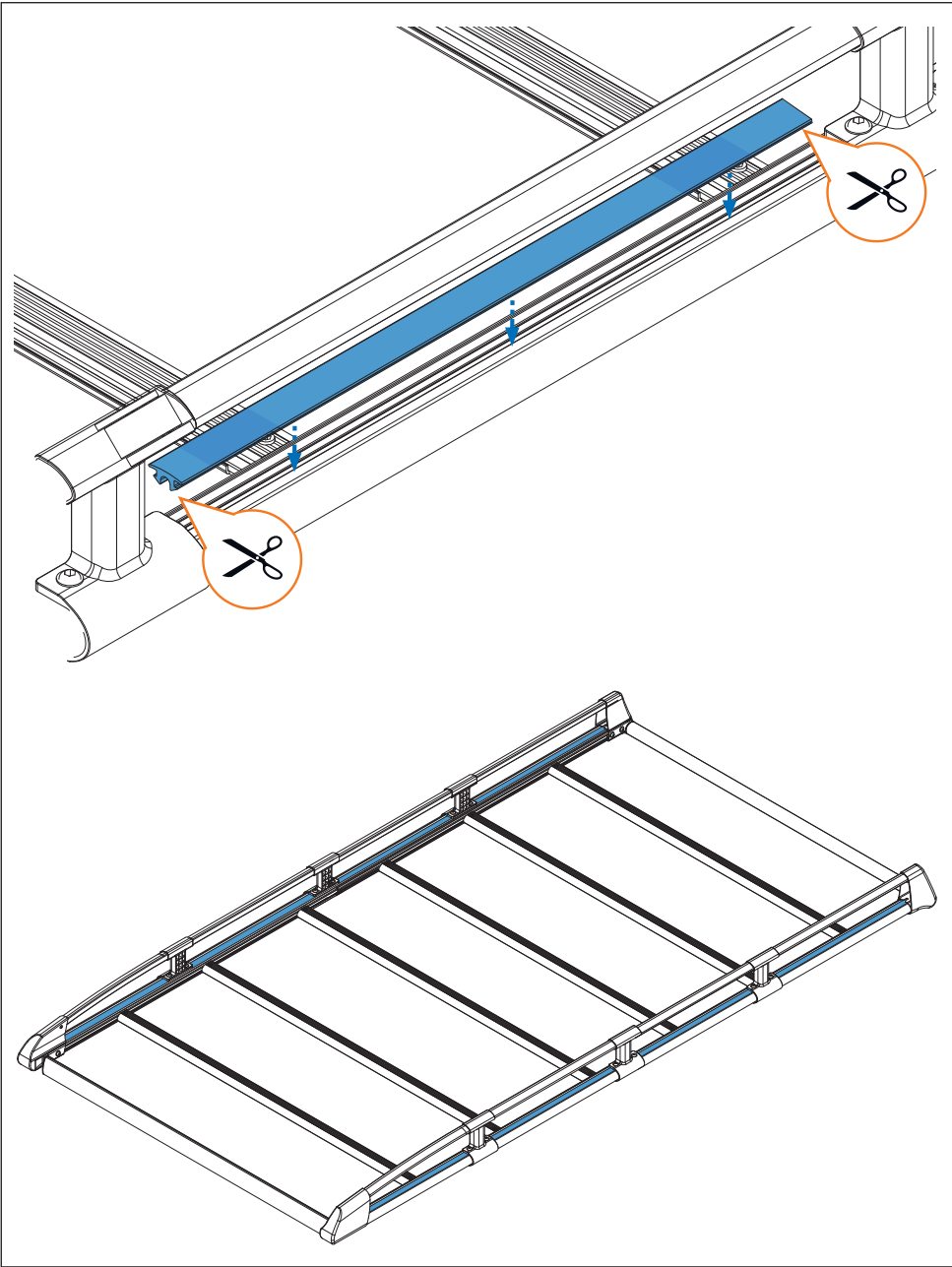
8. 



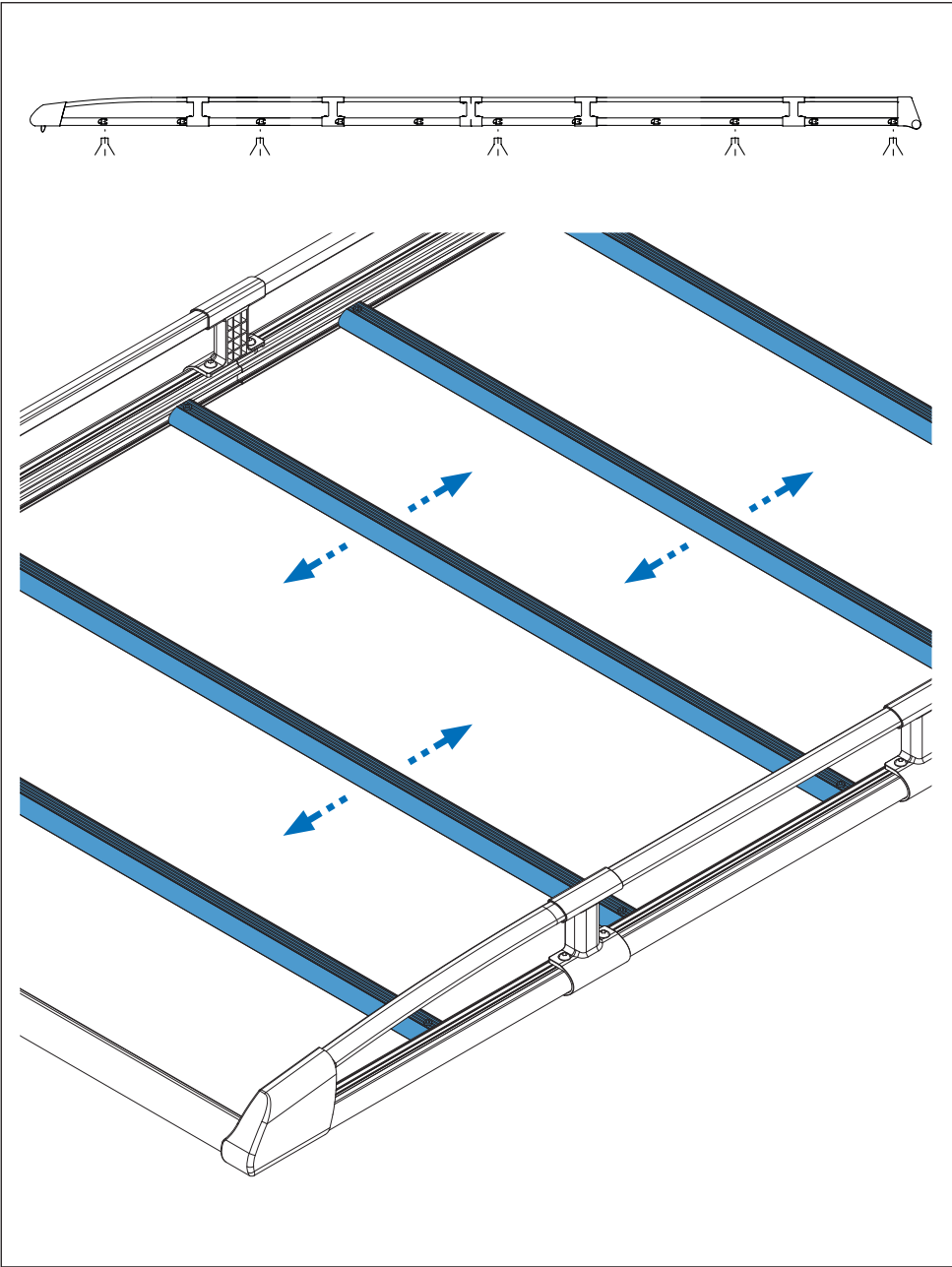
9. 



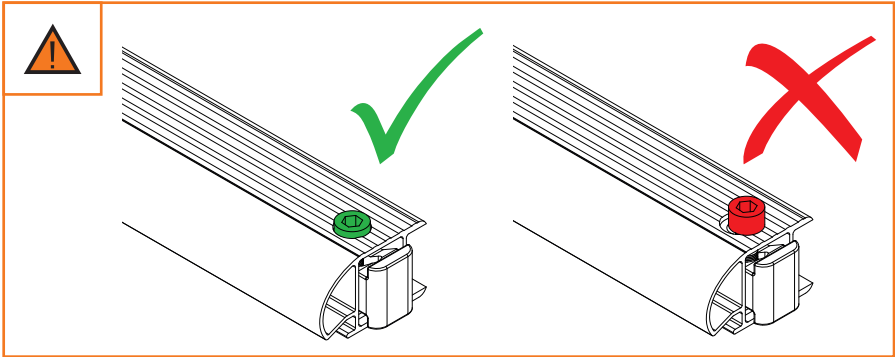
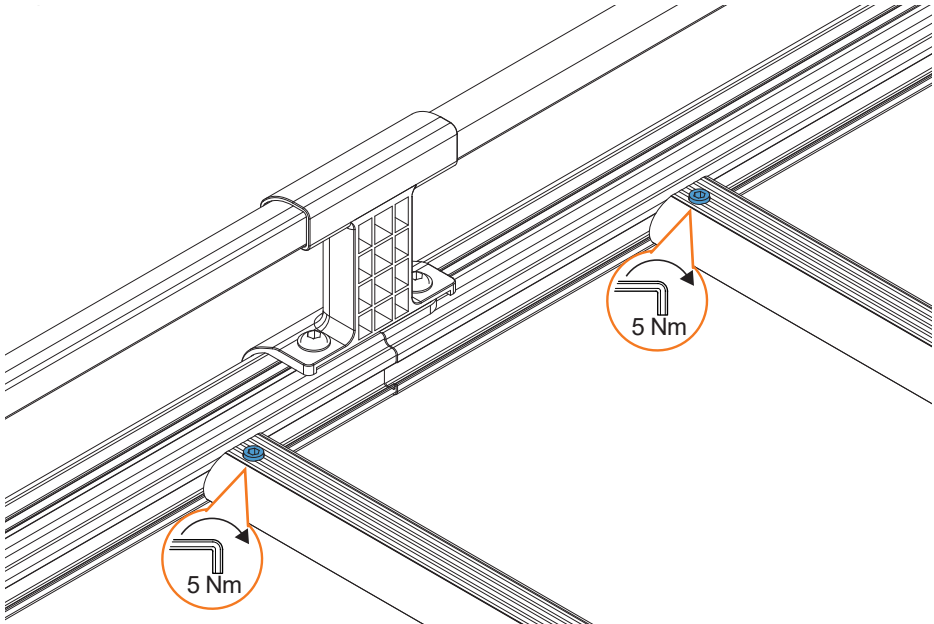
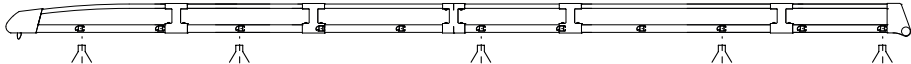
10.



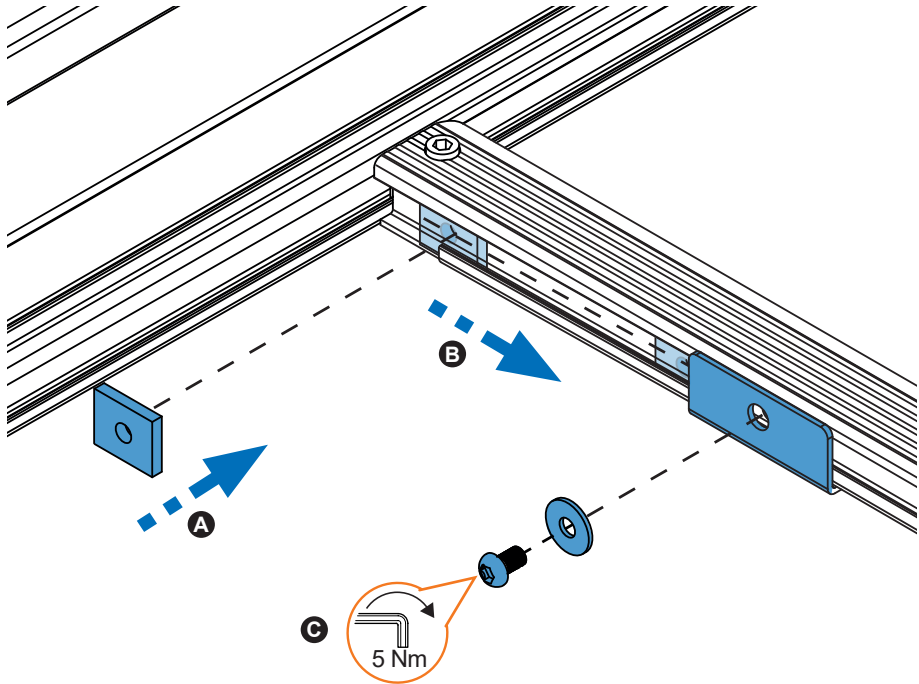
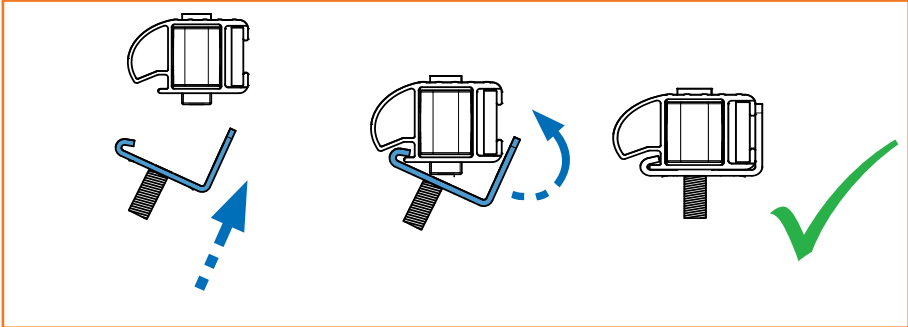
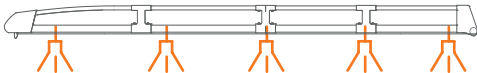
11.



12.



13.



3



