

R130101001

Lv4-2020-r1

Modelo-model:

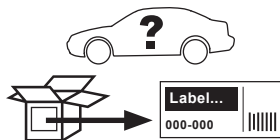
FIRRAK tyros

Lote-Lot-Lot-Lot:

01-20

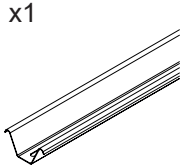
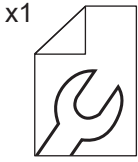
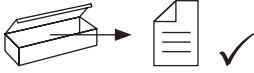
Peso-Weight-Poids-Gewicht:

2,80 kg



- | | | |
|----|---|-----------------------------|
| ES | Instrucción de montaje
¡Leer primero! | Portabicicletas de
techo |
| EN | Assembly instructions
Read first! | Roof bike carrier |
| FR | Instruction de montage
Lire en premier! | Porte-vélos de toit |
| DE | Montageanleitung
Zuerst lesen! | Dachfahrradträger |

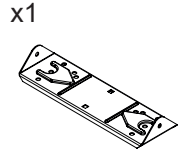
1



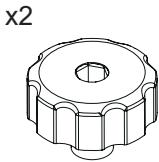
(712-002)



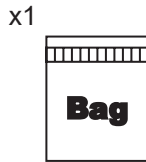
(712-003)



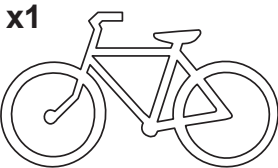
(712-004)



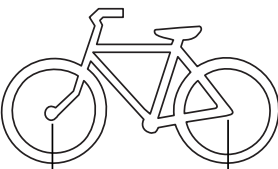
(813-351)



(857-014)



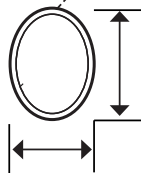
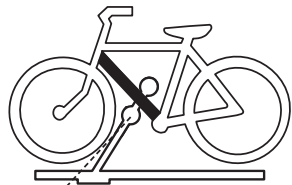
Max: 15 kg



Max: 1150 mm



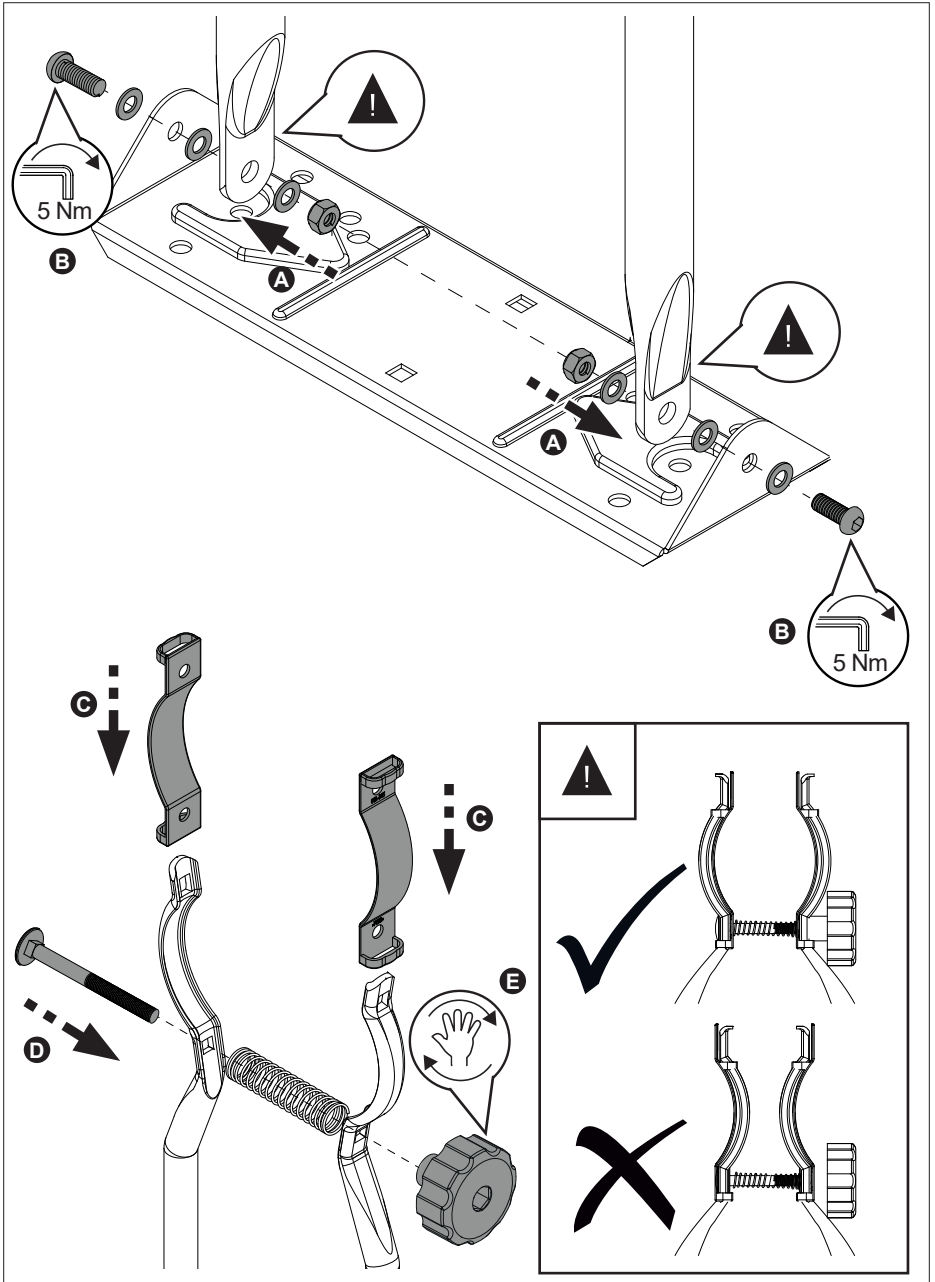
Importante!
Important!
Important!
Wichtig!

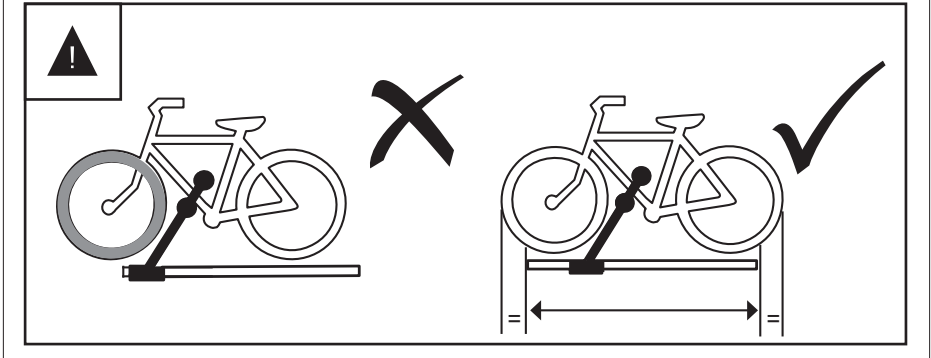
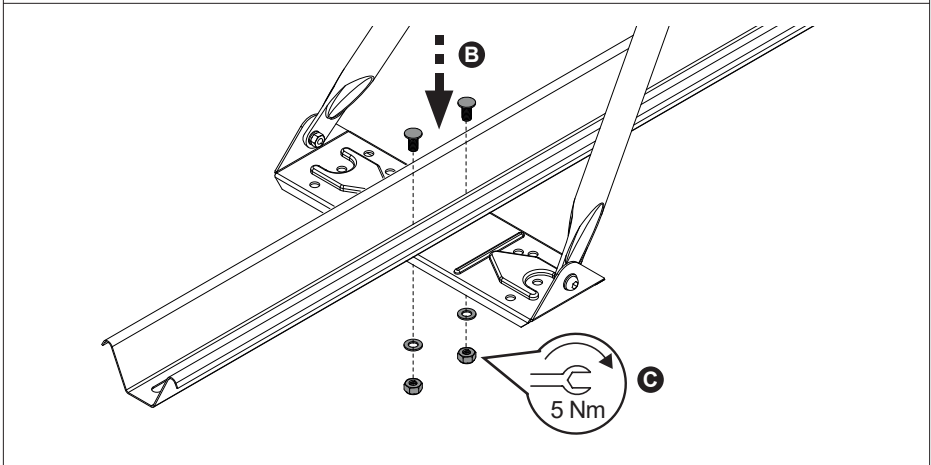
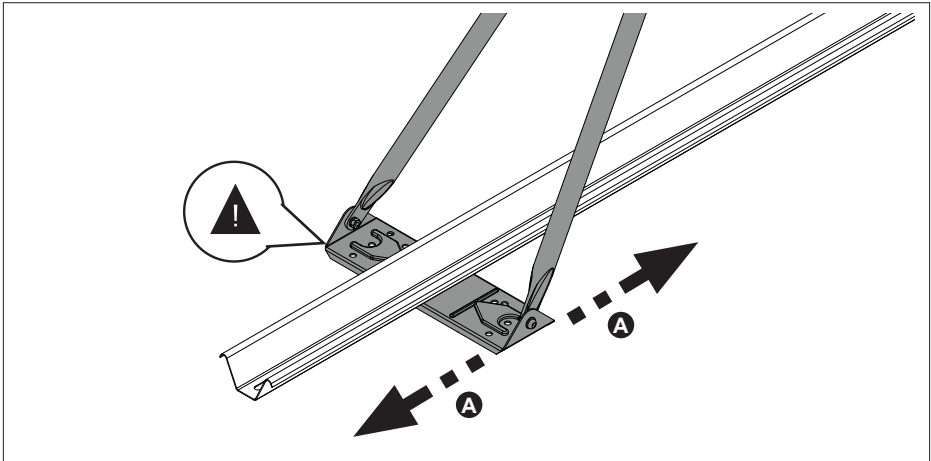


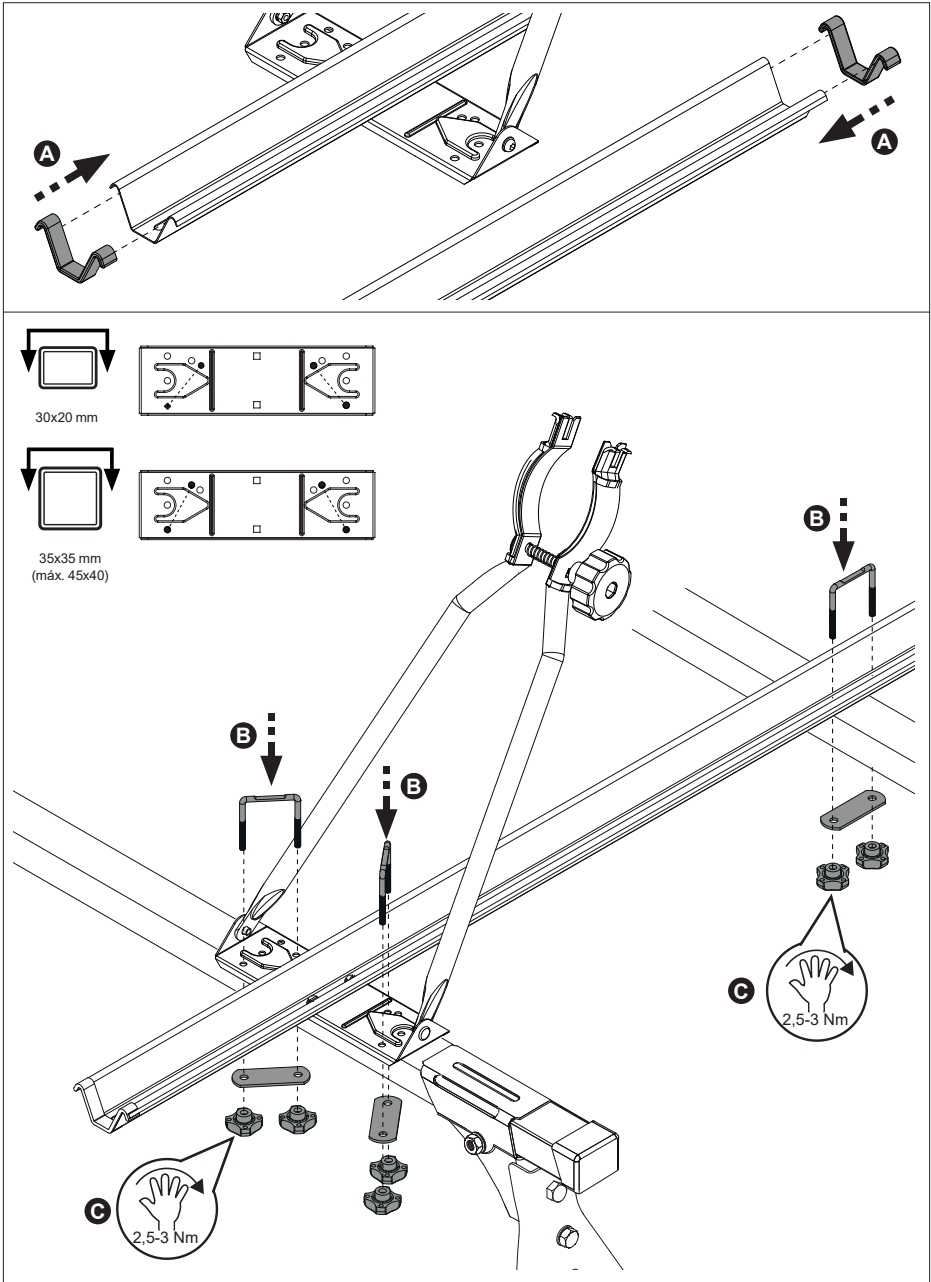
Max: 90 mm

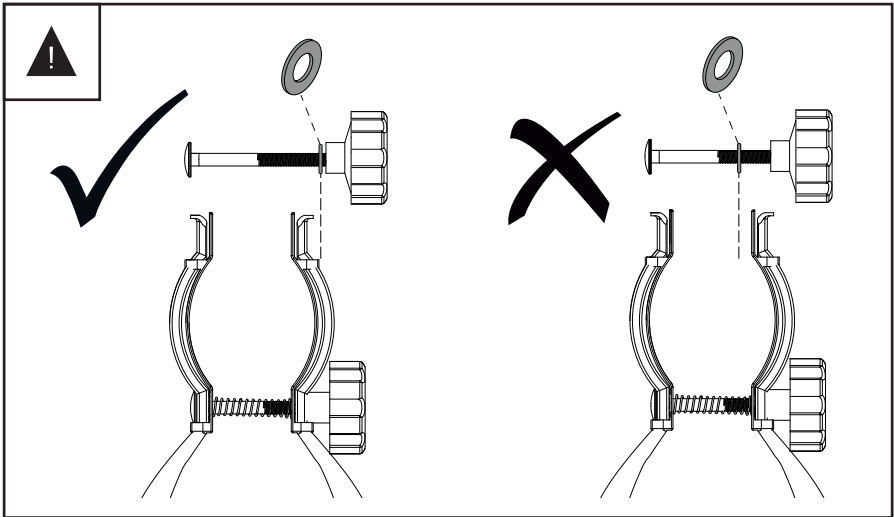
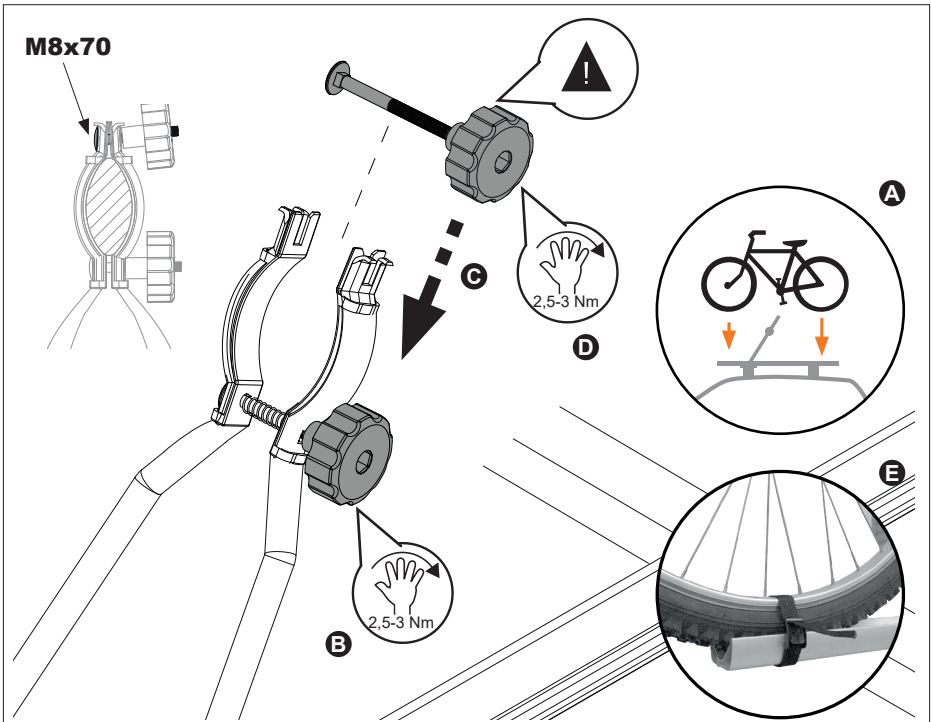
Min: 30 mm

Max: 80 mm











CRUZBER SA
ES-A14018311
Pol.Ind. Las Salinas II
14960 - Rute - Spain

www.firrak.com