



Cruzber S.A., ES-A14018311
P.I. Las Salinas II, E-14960 Rute
www.cruzber.com

- (E)** **Instrucción de montaje:**
¡Leer primero!
- (GB)** **Assembly instructions:**
Read first!
- (F)** **Instruction de montage:**
Lire en premier!
- (D)** **Montageanleitung:**
Zuerst lesen!
- (PT)** **Instruções de montagem:**
Ler primeiro!
- (PL)** **Instrukcja montażu:**
Najpierw przeczytaj!
- (CZ)** **Montážní návod:**
Čtěte pozorně!
- (HU)** **Szerelési Utasítás:**
Először olvassd el!
- (RO)** **Instructiuni de montaj:**
Intai cititi!
- (HR)** **Detaljne upute**
Prvo procitati!
- (GR)** **Διαβάστε προσεκτικά τις:**
Οδηγίες Συναρμολόγησης!
- (TR)** **Öncelikli montaj:**
Talimatlarını okuyunuz!
- (RU)** **Инструкции по монтажу:**
Сначала прочитайте!
- (IT)** **Istruzioni di montaggio**
Leggere per primo!

- Kit fijación pasarela
- Walkway fixation kit
- Kit fixation passage
- Laufsteg Befestigungs-Kit
- Kit fixação passarela
- Element mocujący - podest do chodzenia po platformie
- Fixační kit obslužná lávka
- Palló szállanyag szállításra készlet
- Kit de fixare pasarelă
- Kit za montažu šetnja
- Κιβώτιο Επισκευής δίοδος
- Montaj kiti yürüme yolu
- Крепежный комплект Мостки
- Kit di fissaggio della passerella

Código Code Code Kode	941-270/1/2	
	Lv 5 2011 - r 2	
Modelo Model Modèle Modell	Serie-N+ Serie-N	
Lote Lot Lot Lot		Peso Weight Poids Gewicht

- (E)** **Contenido embalaje:** ¡Verificar!
- (GB)** **Package content:** Check!
- (F)** **Contenu d'emballage:** Vérifier!
- (D)** **Packungsinhalt:** Überprüfen!
- (PT)** **Contéudo embalagem:** Verificar!
- (PL)** **Zawartość opakowania:** sprawdź!
- (CZ)** **Obsah balení:** Zkontrolujte!
- (HU)** **Csomag tartalma:** Ellenőrizd!
- (RO)** **Pachetul contine:** Verificati!
- (HR)** **Sadržaj paketa:** Provjeri!
- (GR)** **Ελέγξτε το περιεχόμενο:** του πακέτου!
- (TR)** **Paket içeriğini:** Control ediniz!
- (RU)** **Содержание упаковки:** Проверьте!
- (IT)** **Contenuto della confezione:** Controllare!

	1°		
	2°		

x 1 	x 1 		

Código Code						Lote Lot
941-270	Serie N+ Serie-N	2x (821-079)	2x (821-076)	1x (805-111)	0,35 kg	01/10
941-271		2x (821-079)	4x (821-076)	1x (805-111) 1x (810-066)	0,49 kg	01/10
941-272		2x (821-079)	6x (821-076)	1x (805-111) 1x (810-065)	0,62 kg	01/10

Código
Code
Code
Kode

941-270/1/2

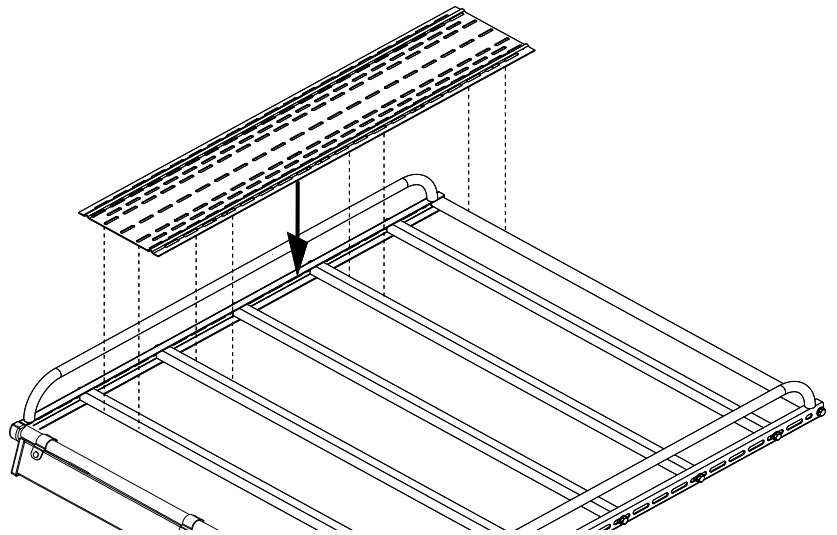
Lv 5 2011 - r 2



Importante!
Important!
Important!
Wichtig!

- (E)** Este accesorio tiene que usarse con sistemas portacargas Cruz!
- (GB)** This accessory must be used with Cruz roof rack systems!
- (F)** Cet accessoire devra être utilisé avec des systèmes porte-charge-ment Cruz!
- (D)** Dieses Zubehör muß mit einem Cruz Trägersystem verwendet werden!
- (PT)** Este accesorio deve ser utilizado com sistemas porta cargas Cruz!
- (PL)** To wyposażenie musi być używane z systemami bagażnika dachowego firmy Cruz!
- (CZ)** Toto příslušenství musí být používáno s nosným systémem Cruz!
- (HU)** Ez a kiegészítő Cruz rudakkal használható a csomagtartó rendszerekhez!
- (RO)** Aceast accesoriu trebuie utilizat, cu sisteme Cruz!
- (HR)** Ovi dodaci moraju biti korišteni uz Cruz sistem krovnog nosača!
- (GR)** Το αξεσουάρ αυτό θα πρέπει να χρησιμοποιείται αποκλειστικά στα συστήματα μπαρών της Cruz!
- (TR)** Bu aksesuarlar mutlak Cruz taşıma sistemleriyle kullanılmalıdır!
- (RU)** Данный аксессуар должен быть использован с багажной системой на крышу марки Cruz!
- (IT)** Questo accessorio deve essere utilizzato con i sistemi a barre Cruz!

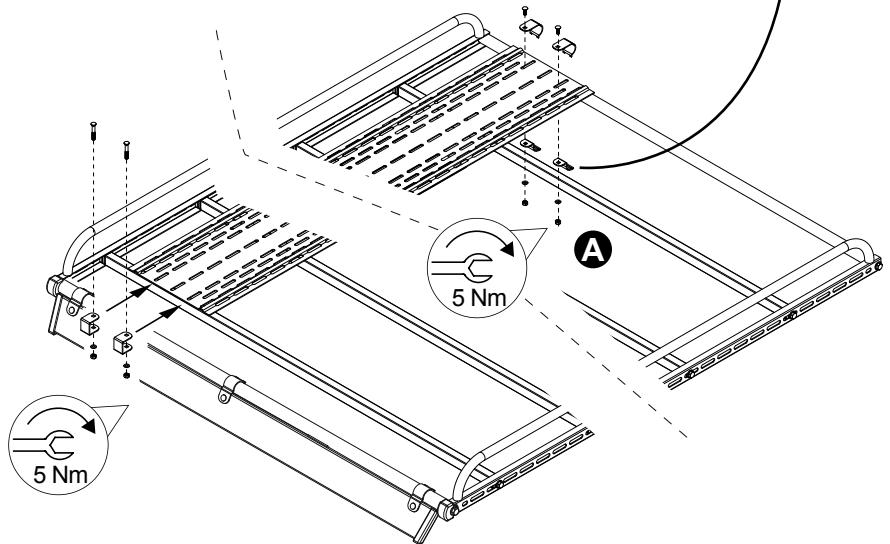
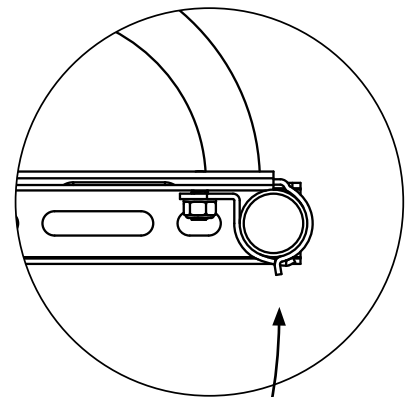
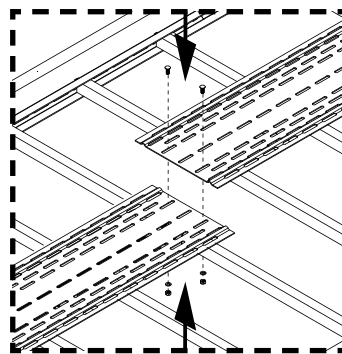
1



2



941-271
941-272



3

