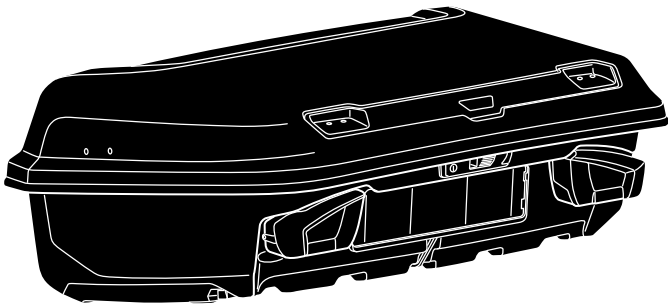


➤ Instructions

Thule Arcos M/L

906100, 906102, 906200, 906202



- EN** Cargo box for mounting rear of the car
FR Coffre à monter à l'arrière de la voiture
ES Caja para montar en la parte posterior del coche
DE Cargobox zur Befestigung hinten am Wagen
NL Laadbak voor montage achter op de auto
PT Bagageiro para instalação na traseira do veículo
IT Box per il montaggio posteriore sull'auto
SV Lastbox för montering baktill på bilen
DK Bagageboks til montering bagpå bilen
NO Lasteboks for montering bak på bilen
FI Auton takaosaan asennettava kuljetuslaatikko
IS Flutningskassi festur að aftan á bíl
ET Pagasiboks kinnitus auto tagaosal
LV Kravas kaste uzstādīšanai automašīnas aizmugurē
LT Bagažinė, skirta užpakalinei daliai prie automobilio pritvirtinti
RU Грузовой бокс для установки сзади автомобиля
UK Чохол для вантажу для кріплення ззаду на автомобіль
PL Box bagażowy montowany z tyłu samochodu
CS Převážní box pro montáž na zadní část vozidla
HU Az autó hátuljára felszerelhető poggyászdoboz
RO Cutie de transport pentru montare în spatele automobilului
SK Prepravná debna s montážou na zadnú stranu vozidla
SL Tovorni kovček za montažo na zadnji del avtomobila
BG Куптия за багаж за монтиране отзад на автомобила

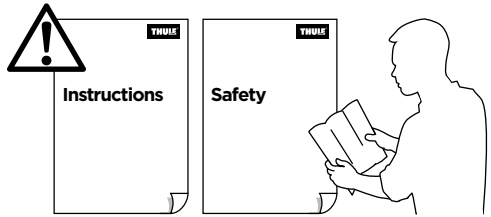
- HR** Kutija za teret koja se postavlja na stražnji kraj automobila
EL Μπαγκαζίρα κατασάδρου
TR Aracın arkasına monte edilen eşya kutusu
MT Kaxxa għat-tagħbija li tintrama fuq in-naħa ta' wara tal-karozza

HE ארגז מטען להרכבה מאחור על הרכב
AR صندوق حمولة للتثبيت في الجزء الخلفي للسيارة

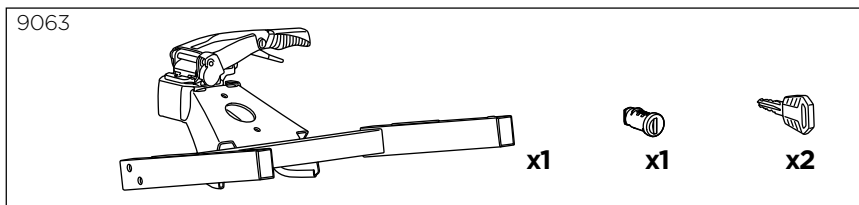
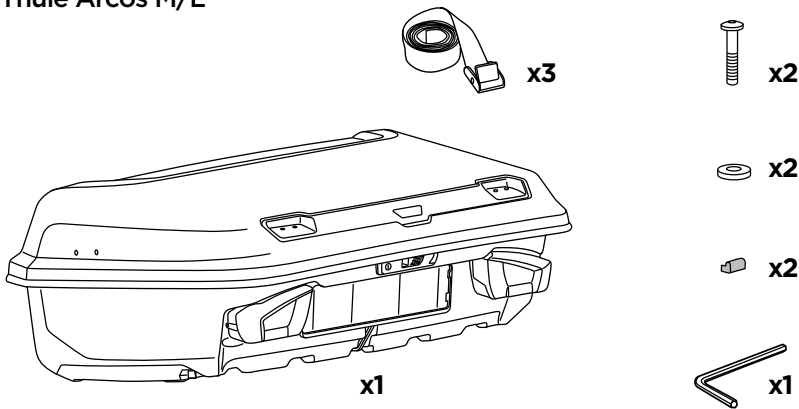
- ZH (CN)** 车辆后置安装载物箱
ZH (TR) 安裝在車尾的置物箱
JA クルマのリアマウント型カーゴボックス
KO 차량 후면에 장착하기 위한 카고 박스
TH กล่องเก็บสัมภาระสำหรับติดตั้งที่ท้ายรถ
MS Kotak kargo untuk pemasangan belakang pada kereta

CITY CRASH

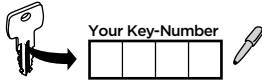
Complies with ISO norm



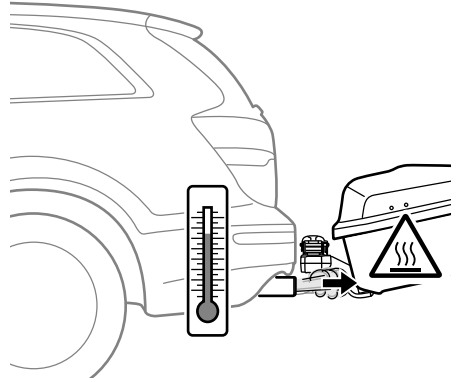
Thule Arcos M/L



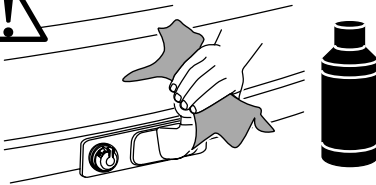
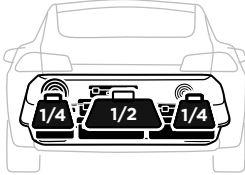
i



Max 130 km/h

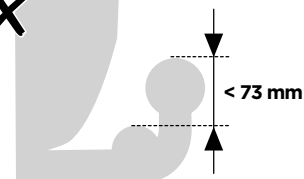
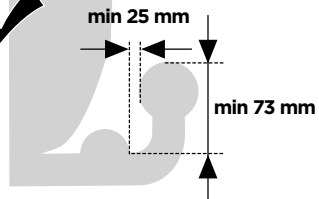
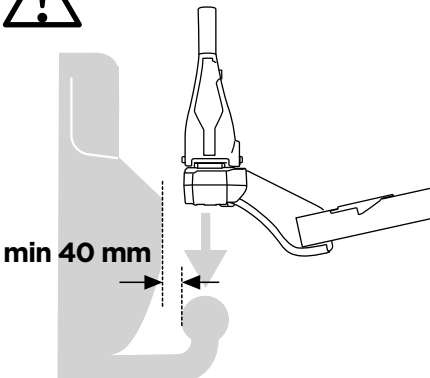
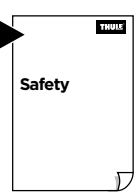


Max 50 kg



D.1

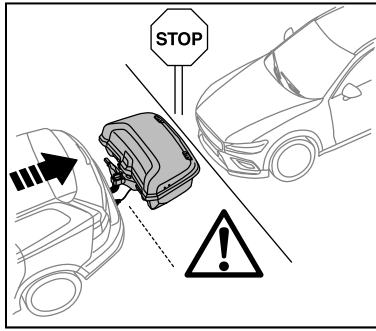
Aluminium
or GGG40



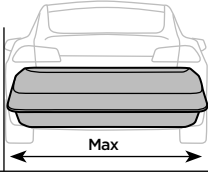
i



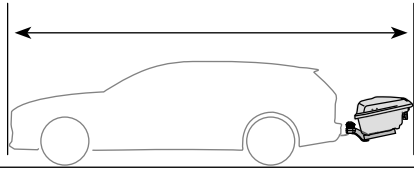
Not ok



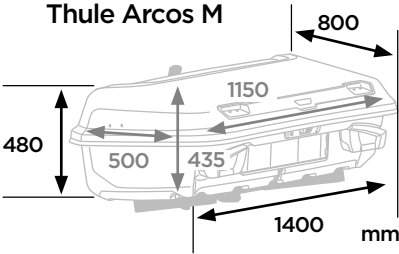
Not ok



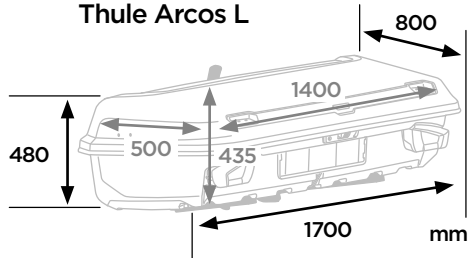
Max



Thule Arcos M



Thule Arcos L



Max ↓



M



L



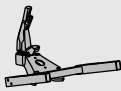
40 kg

50 kg

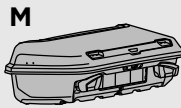
60 kg

70 kg

>80 kg

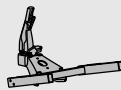


9 kg

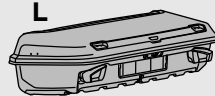


M

M 17 kg



9 kg



L

L 20 kg

Max 14 kg

Max 11 kg

Max 24 kg

Max 21 kg

Max 34 kg

Max 31 kg

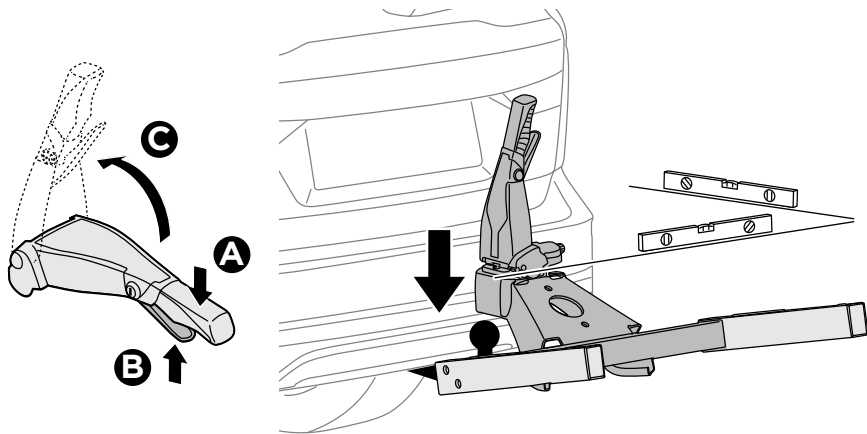
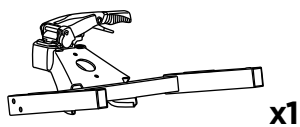
Max 44 kg

Max 41 kg

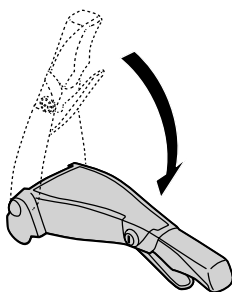
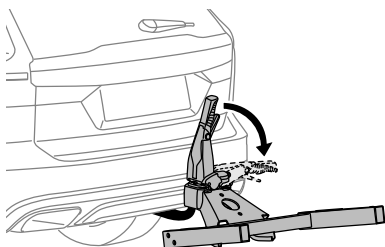
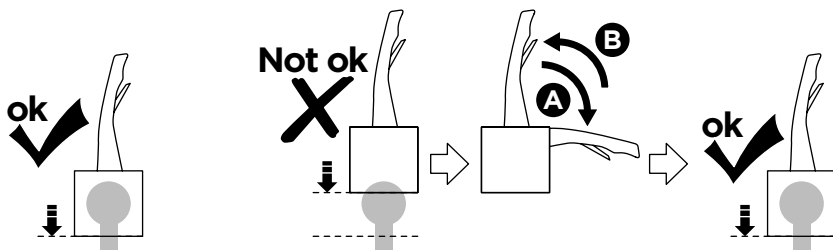
Max 50 kg

Max 50 kg

1



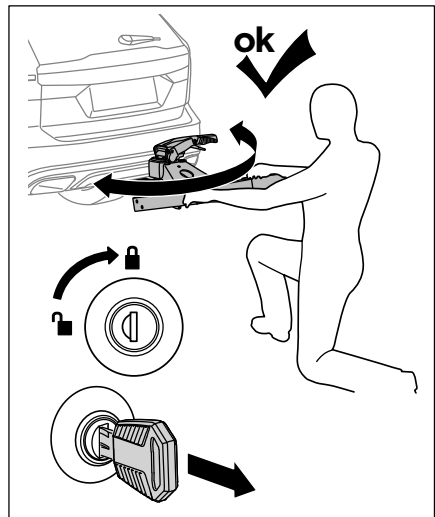
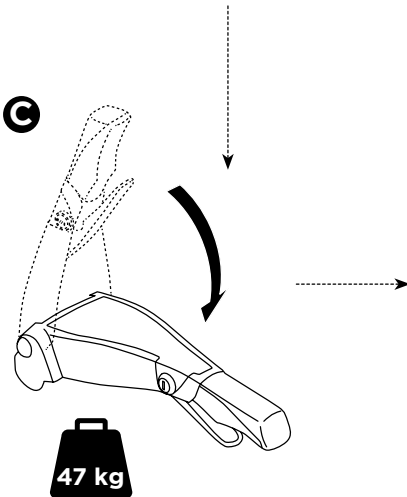
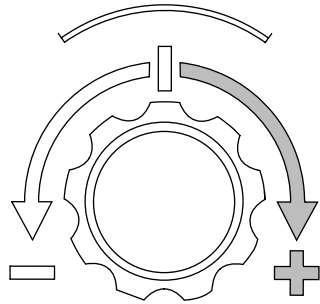
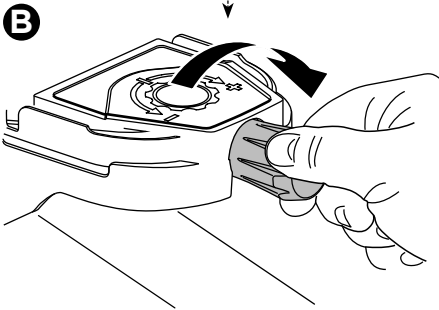
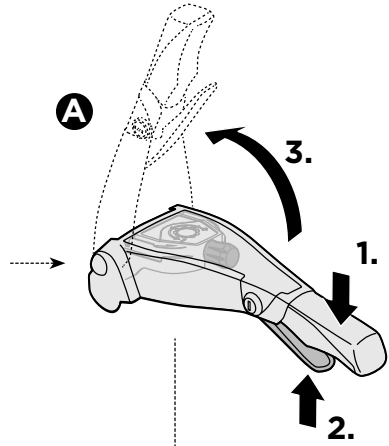
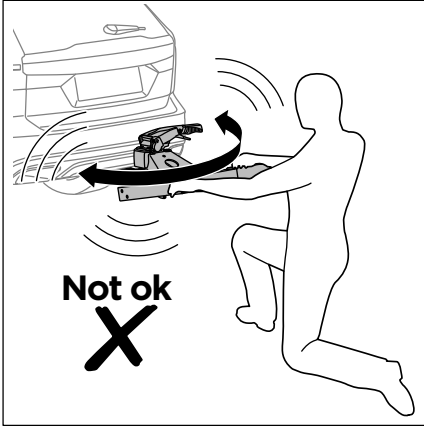
i



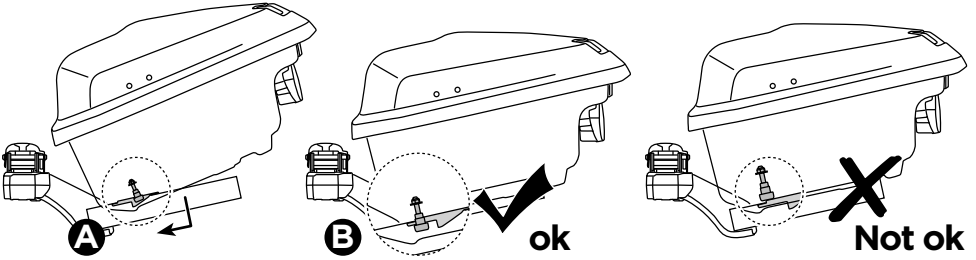
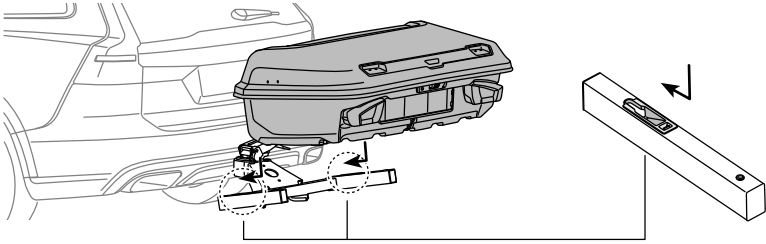
47 kg



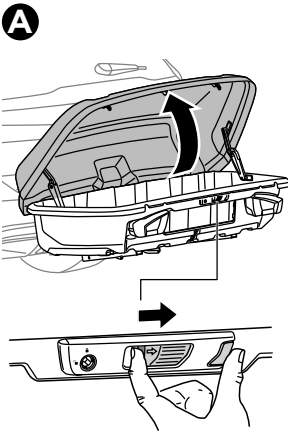
2



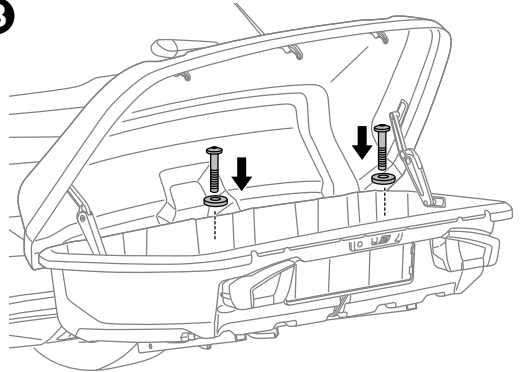
3



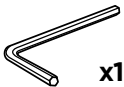
4



B



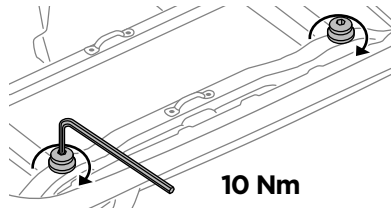
x2



x1

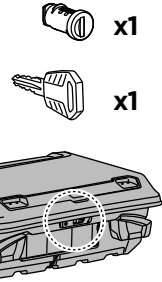
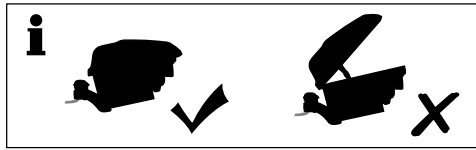


x2

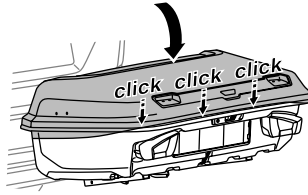


10 Nm

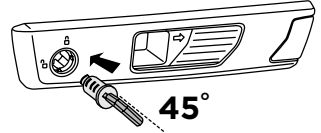
5



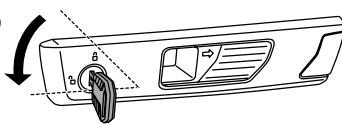
A



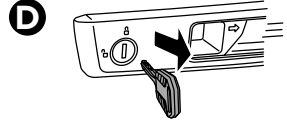
B



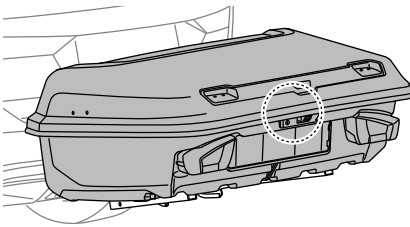
C



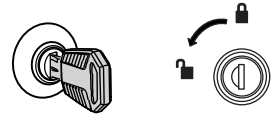
D



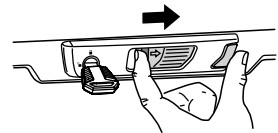
6



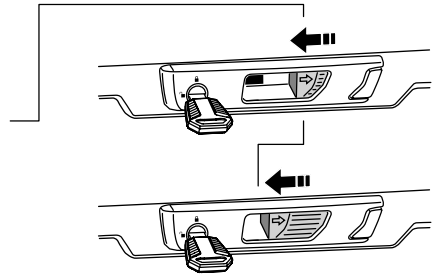
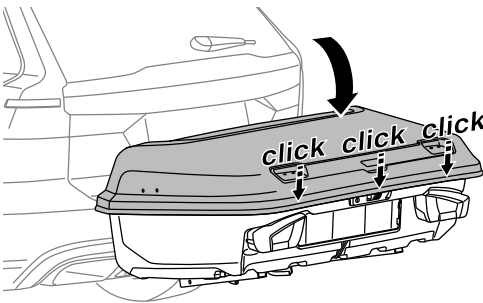
A



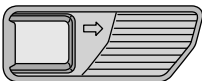
B



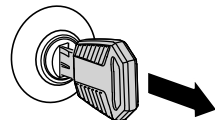
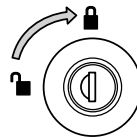
7



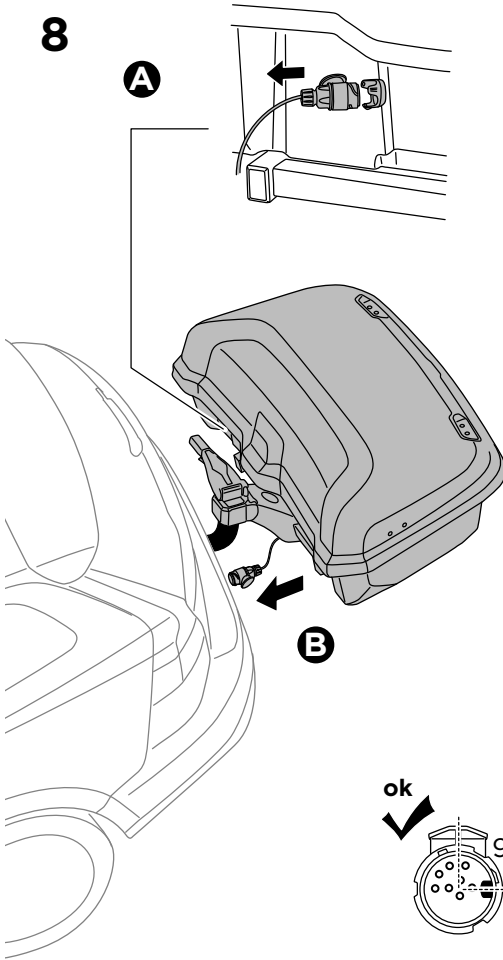
Not ok



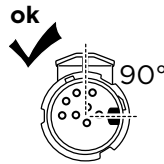
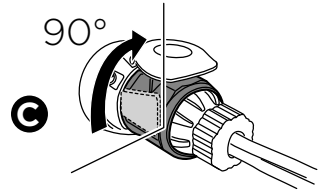
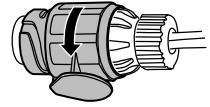
ok



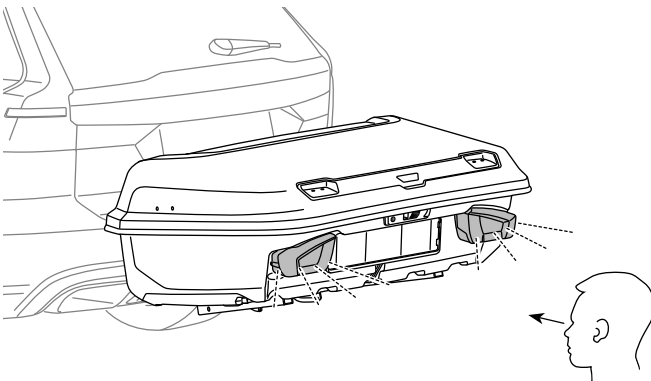
8



i

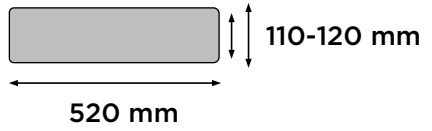


9

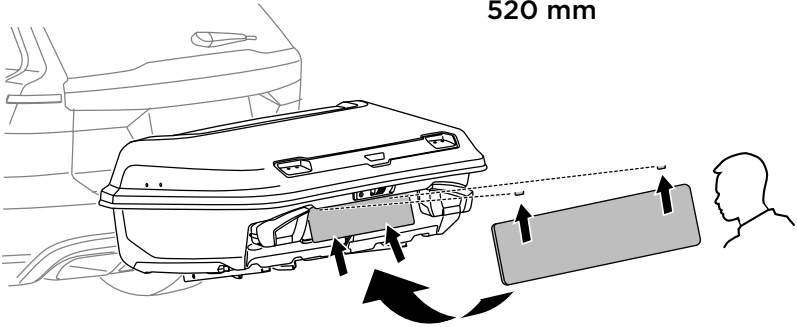


10

i

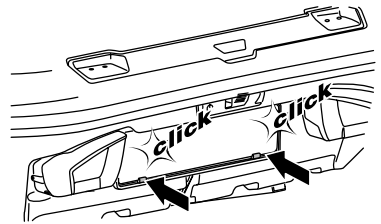
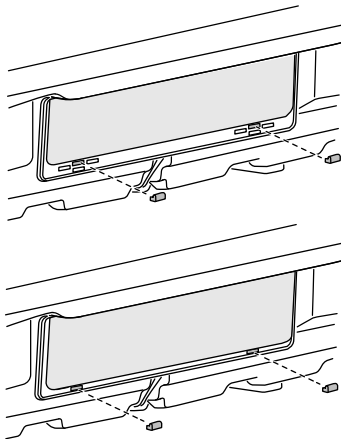


A

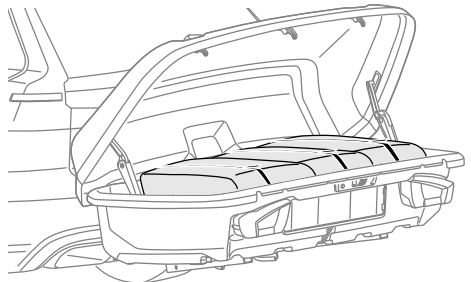
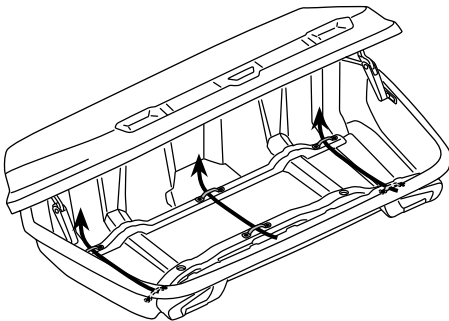
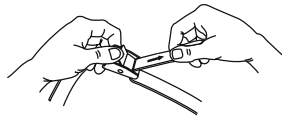


B

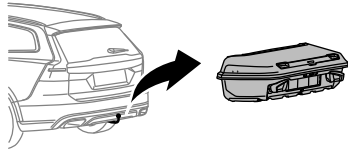
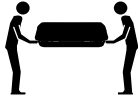
x2



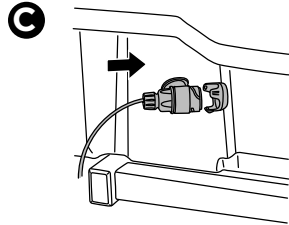
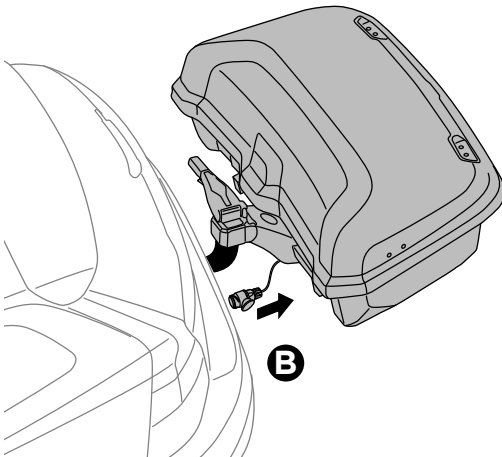
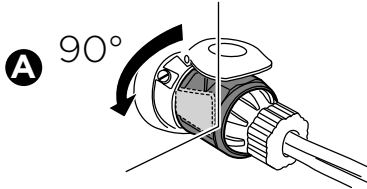
i



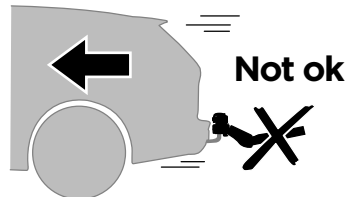
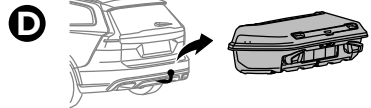
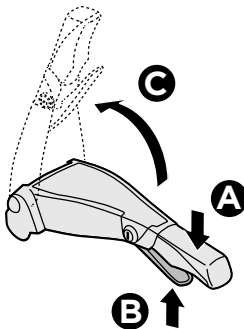
i



1

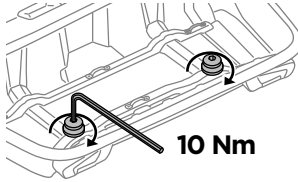


2



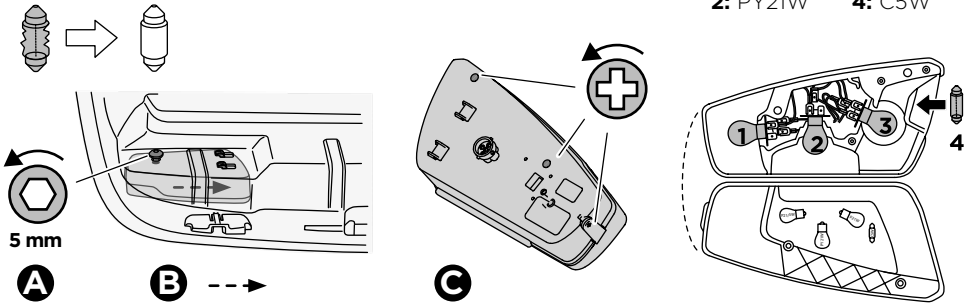


500 km



10 Nm

1: P21/5W 3: P21W
2: PY21W 4: C5W



EN Accessories

FR Accessoires

ES Accesorios

DE Zubehör

NL Accessoires

PT Acessórios

IT Accessori

SV Tillbehör

DK Tilbehør

NO Tilbehør

FI Lisävarusteet

IS Aukabúnaður

ET Lisavarustus

LV Piederumi

LT Priedai

RU Аксессуары

UK Аксесуары

PL Akcesoria

CS Doplňky

HU Tartozékok

RO Accesorii

SK Príslušenstvo

SL Dodatki

BG Принадлежности

HR Dodaci

EL Εξαρτάματα

TR Aksesuarlar

MT Accessorji

HE אביזרים

AR ملحقات

ZH (CN) 附件

ZH (TR) 配件

JA アクセサリー

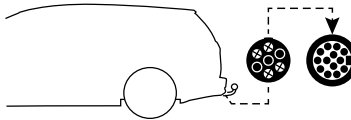
KO 액세서리

TH อุปกรณ์เสริม

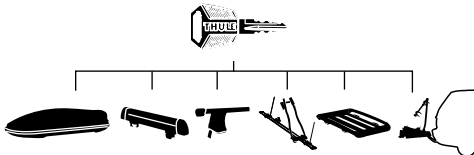
MS Aksesori

Thule Adapter 9906

7-to-13-pin



Thule One-Key System



450400 (x4)

450600 (x6)

450800 (x8)

451200 (x12)

451600 (x16)

Thule Sweden AB, Borggatan 5
335 73 Hillerstorp, SWEDEN

» PART OF THULE GROUP

info@thule.com

© Thule Group Aug 2023. All rights reserved.

www.thule.com

5563309001