



# 934-516

Lv7 2018-r1

Modelo-model:

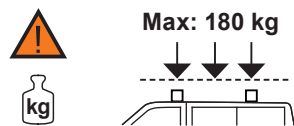
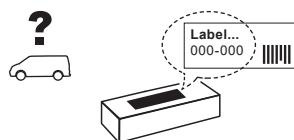
## Kit soportes LCV

Lote-Lot-Lot-Lot:

**01-18**

Peso-Weight-Poids-Gewicht:

**4,57 kg**



Código Homologación CEE  
EEC Type Approval Number

**E9** 26 R- 03 3024



**CITY CRASH** (✓)  
Accor ding to ISO/ P. AS 11154:2006

CRUZBER SA  
ES-A14018311  
P.I. Las Salinas II  
14960 - Rute - Spain  
www.cruzber.com

- |   |                         |
|---|-------------------------|
| <b>(E)</b> <b>Instrucción de montaje</b><br>¡Leer primero!            | Kit fijación            |
| <b>(GB)</b> <b>Assembly instructions</b><br>Read first!               | Fixation Kit            |
| <b>(F)</b> <b>Instruction de montage</b><br>Lire en premier!          | Kit fixation            |
| <b>(D)</b> <b>Montageanleitung</b><br>Zuerst lesen!                   | Stützfuß-Kit            |
| <b>(PT)</b> <b>Instruções de montagem</b><br>Ler primeiro!            | Kit fixação             |
| <b>(PL)</b> <b>Instrukcja montażu</b><br>Najpierw przeczytaj!         | Element mocujący        |
| <b>(CZ)</b> <b>Montážní návod</b><br>Čtěte pozorně!                   | Fixační kit             |
| <b>(HU)</b> <b>Szerelési Utasítás</b><br>Először olvassd el!          | Rögzítő készlet         |
| <b>(RO)</b> <b>Instructiuni de montaj</b><br>Intai cititi!            | Kit de fixare           |
| <b>(HR)</b> <b>Detaljne upute</b><br>Prvo pročitati!                  | Kit za montažu          |
| <b>(GR)</b> <b>Διαβάστε προσεκτικά τις</b><br>Οδηγίες Συναρμολόγησης! | Κιβώτιο (Kit) Επισκευής |
| <b>(TR)</b> <b>Öncelikle montaj:</b><br>Talimatlarını okuyunuz!       | Montaj kiti             |
| <b>(RU)</b> <b>Инструкции по монтажу</b><br>Сначала прочитайте!       | Крепежный комплект      |
| <b>(I)</b> <b>Istruzioni di montaggio</b><br>Leggere per primo!       | Kit di fissaggio        |
| <b>(NL)</b> <b>Montagehandleiding</b><br>Eerst lezen!                 | Bevestigingsset         |
| <b>(SLO)</b> <b>Navodila za sestavljanje</b><br>Preberite!            | Kit za pričvrstitev     |



1.



(E) Contenido embalaje: ¡Verificar!

(GB) Package content: Check!

(F) Contenu d'emballage: Vérifier!

(D) Packungsinhalt: Überprüfen!

(PT) Contéudo embalagem:  
Verificar!

(PL) Zawartość opakowania:  
sprawdź!

(CZ) Obsah balení: Zkontrolujte!

(HU) Csomag tartalma: Ellenőrizd!

(RO) Pachetul contine: Verificati!

(HR) Sadržaj paketa: Provjeri!

(GR) Ελέγξτε το περιεχόμενο του  
πακέτου!

(TR) Paket içeriğini: Control ediniz!

(RU) Содержание упаковки:  
Проверьте!

(I) Contenuto della confezione:  
Controllare!

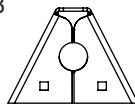
(NL) Pakket inhoud: Controleer!

(SLO) Vsebina paketa: Preverite!

x1



x8



(500)

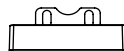
x8



4x (847)

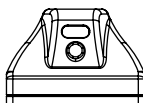
4x (860)

x8



(012-233)

x8



(813-074)

x5



1x (805-011)

1x (805-028)

1x (810-098)

1x (810-182)

1x (855-239)

2. 

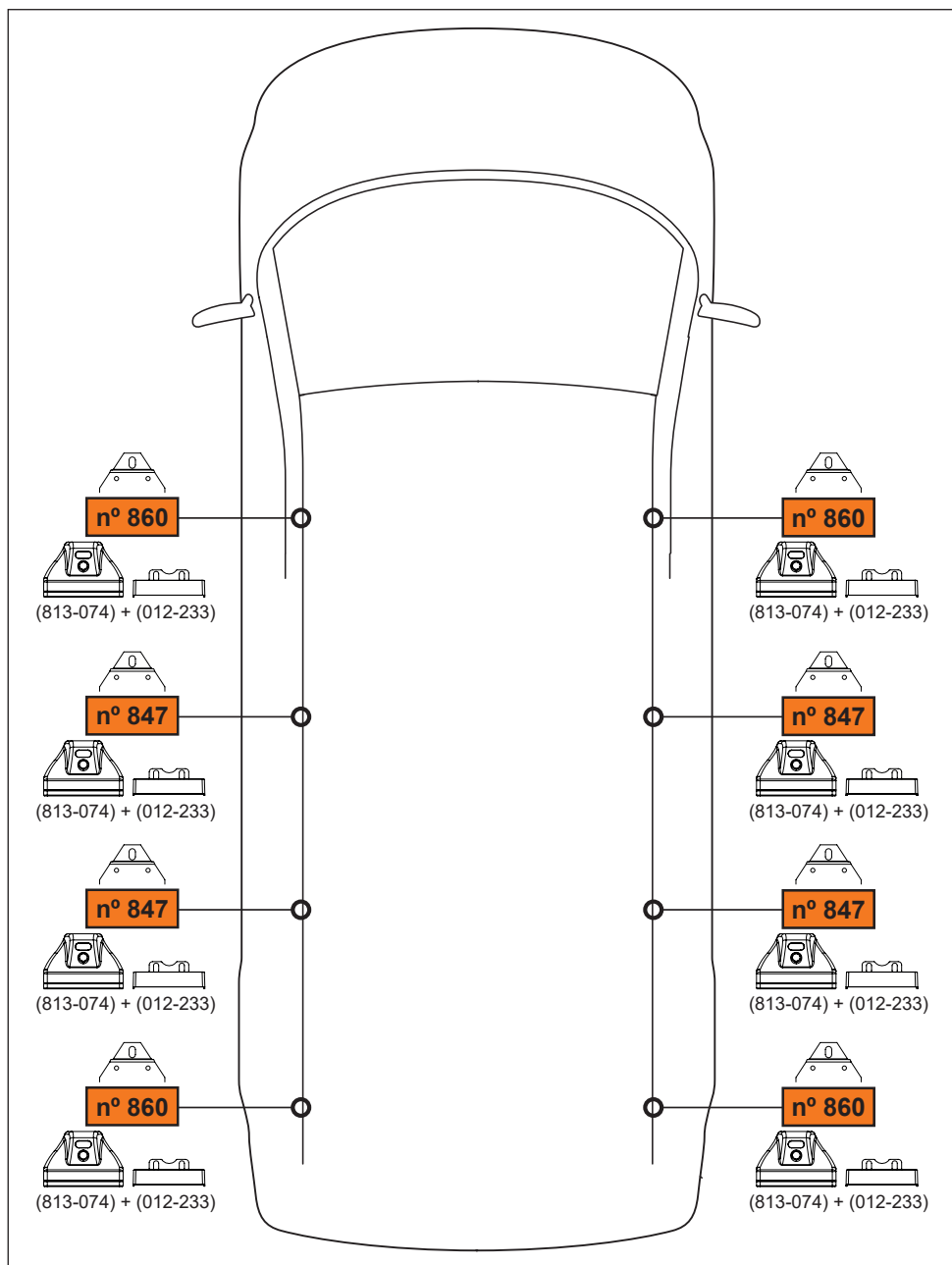


**pág. 3,4,5,6,7,8,9,10,11**



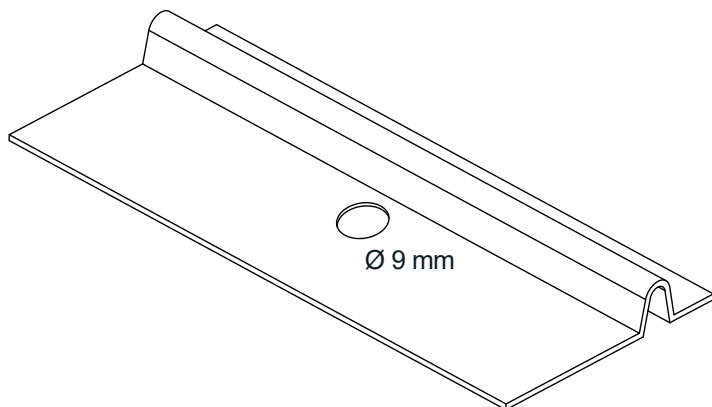
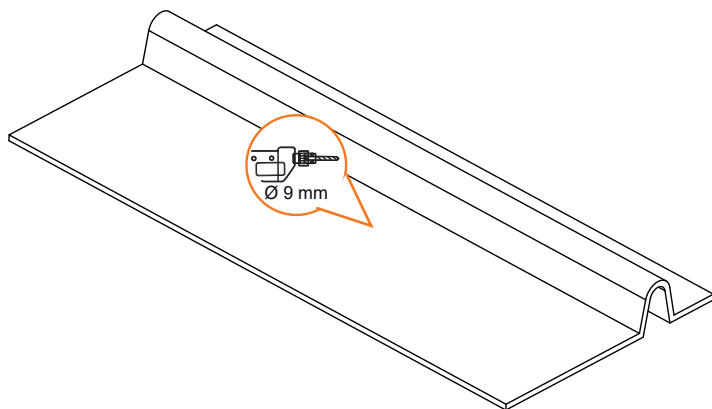
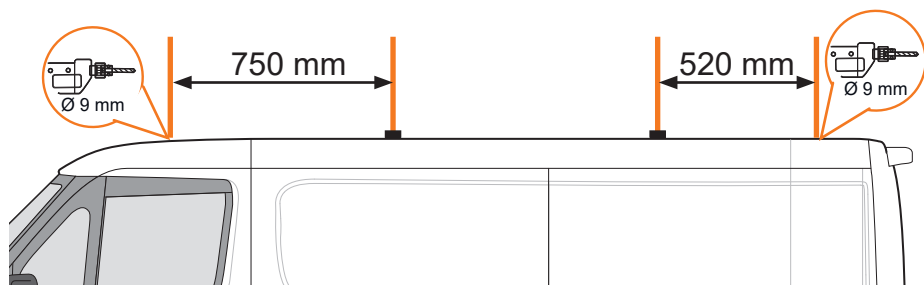
**pág. 3,4,5,6,7,12,13,14,15**

3. 

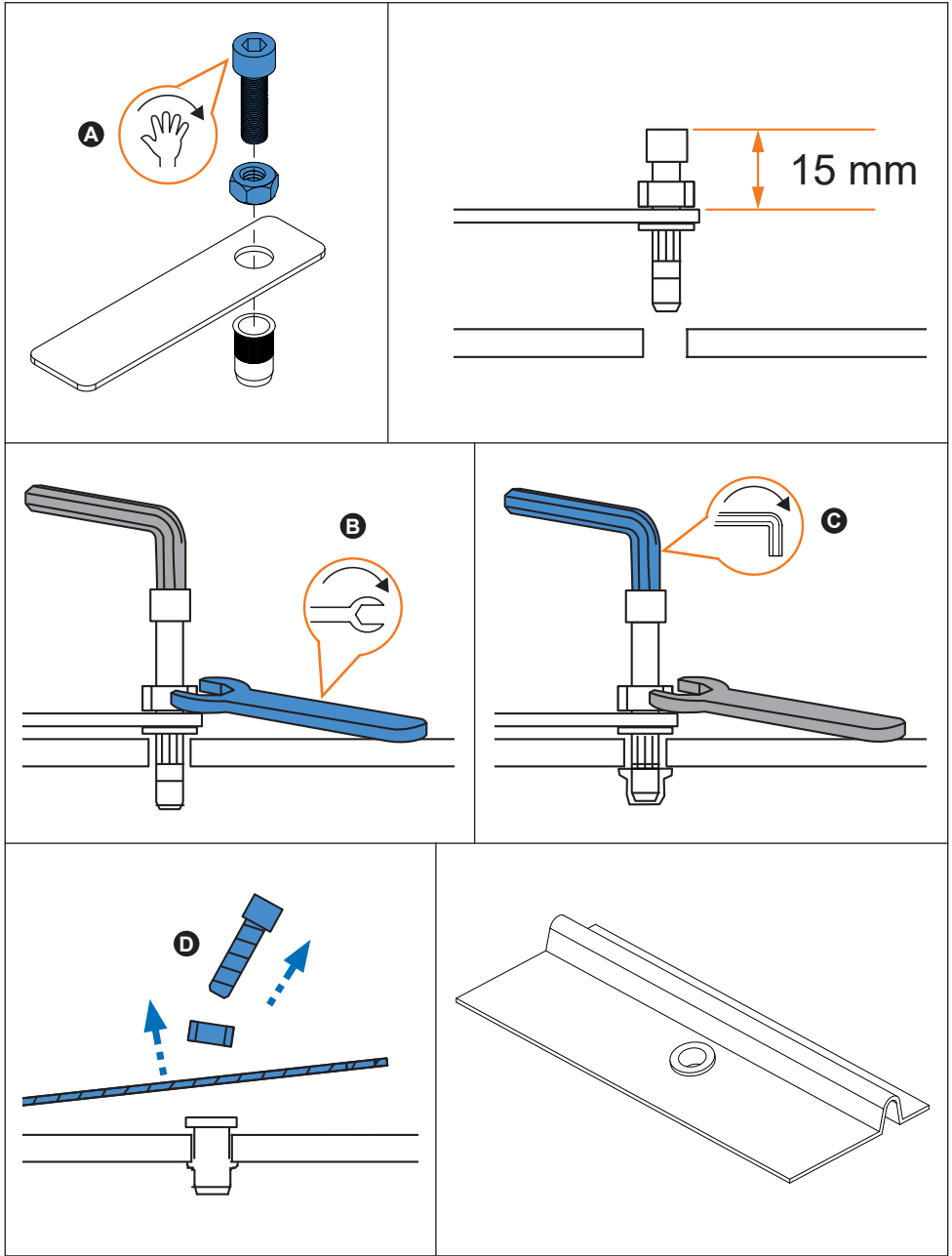


# 4.

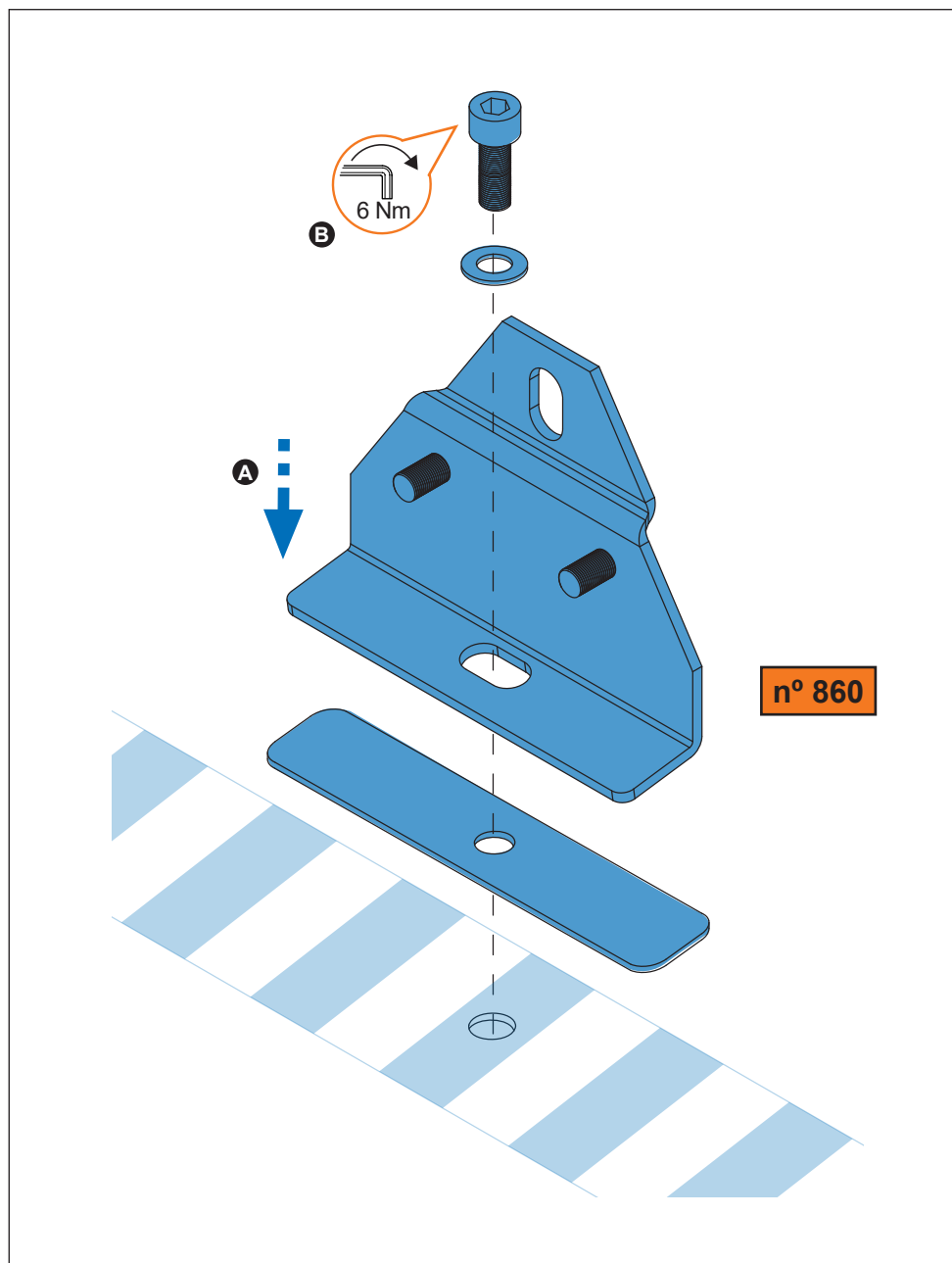
daily (14→) 3520/H2 (3 fix point)



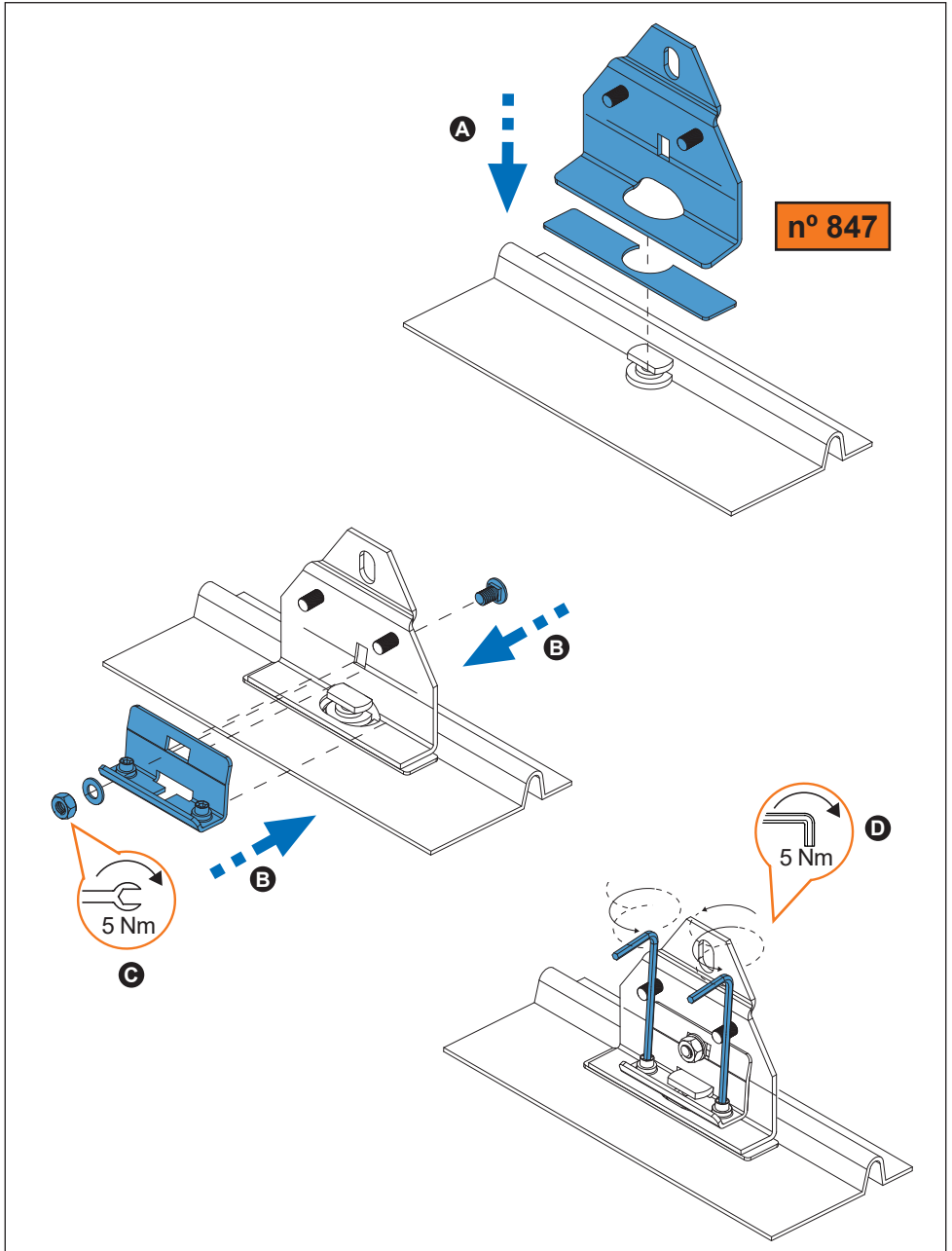
5. 



6. 



7. 

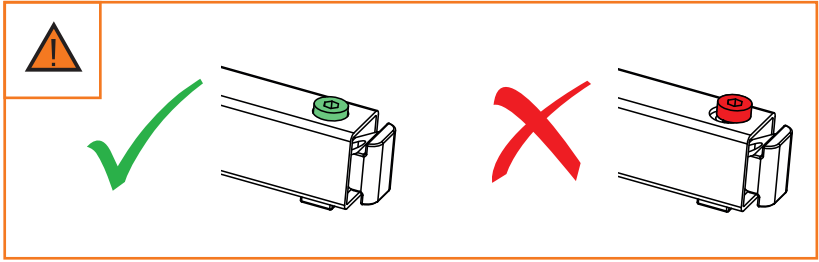
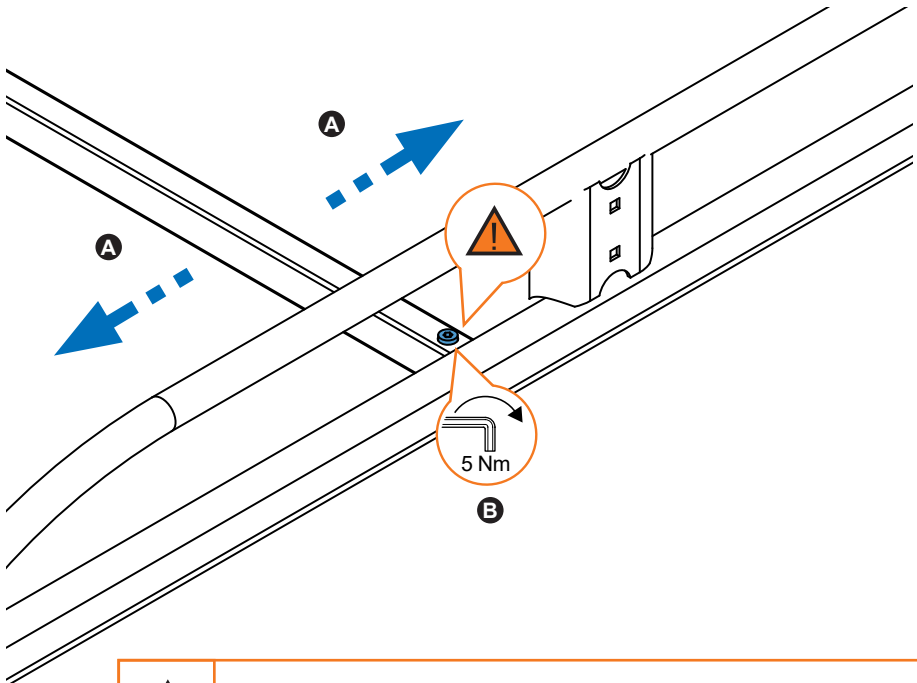
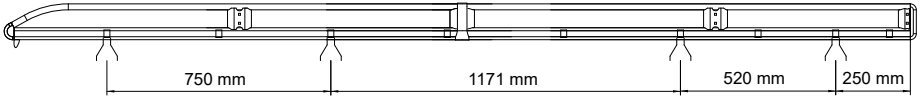




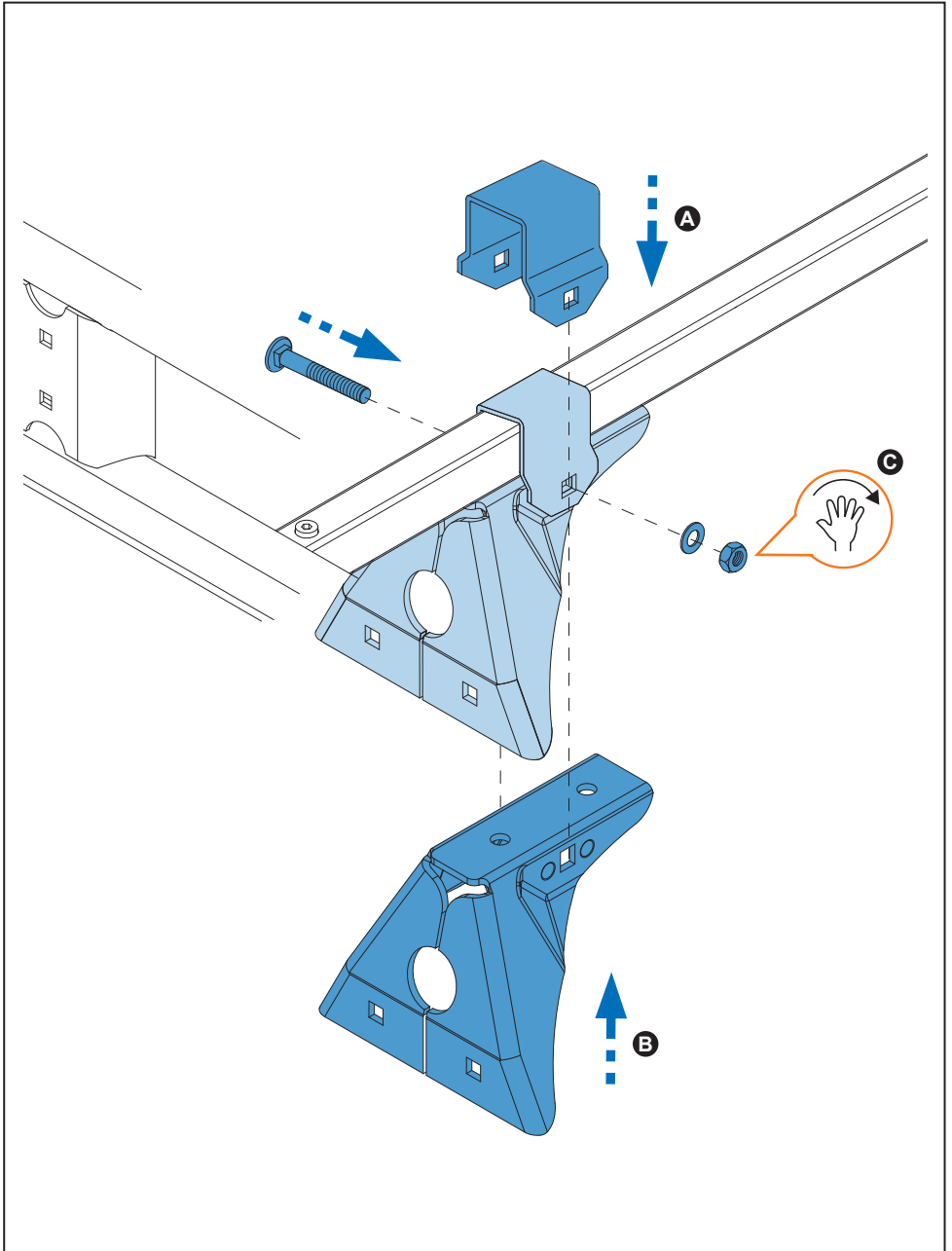
8. 



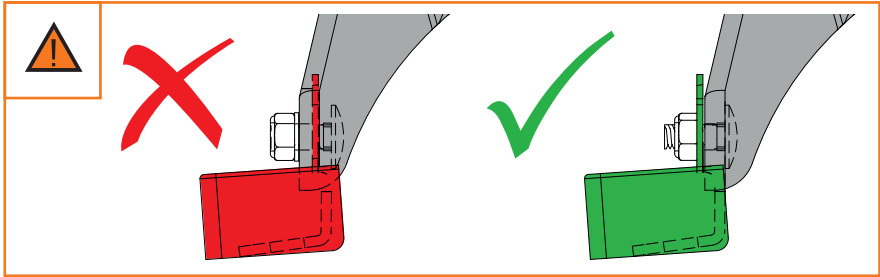
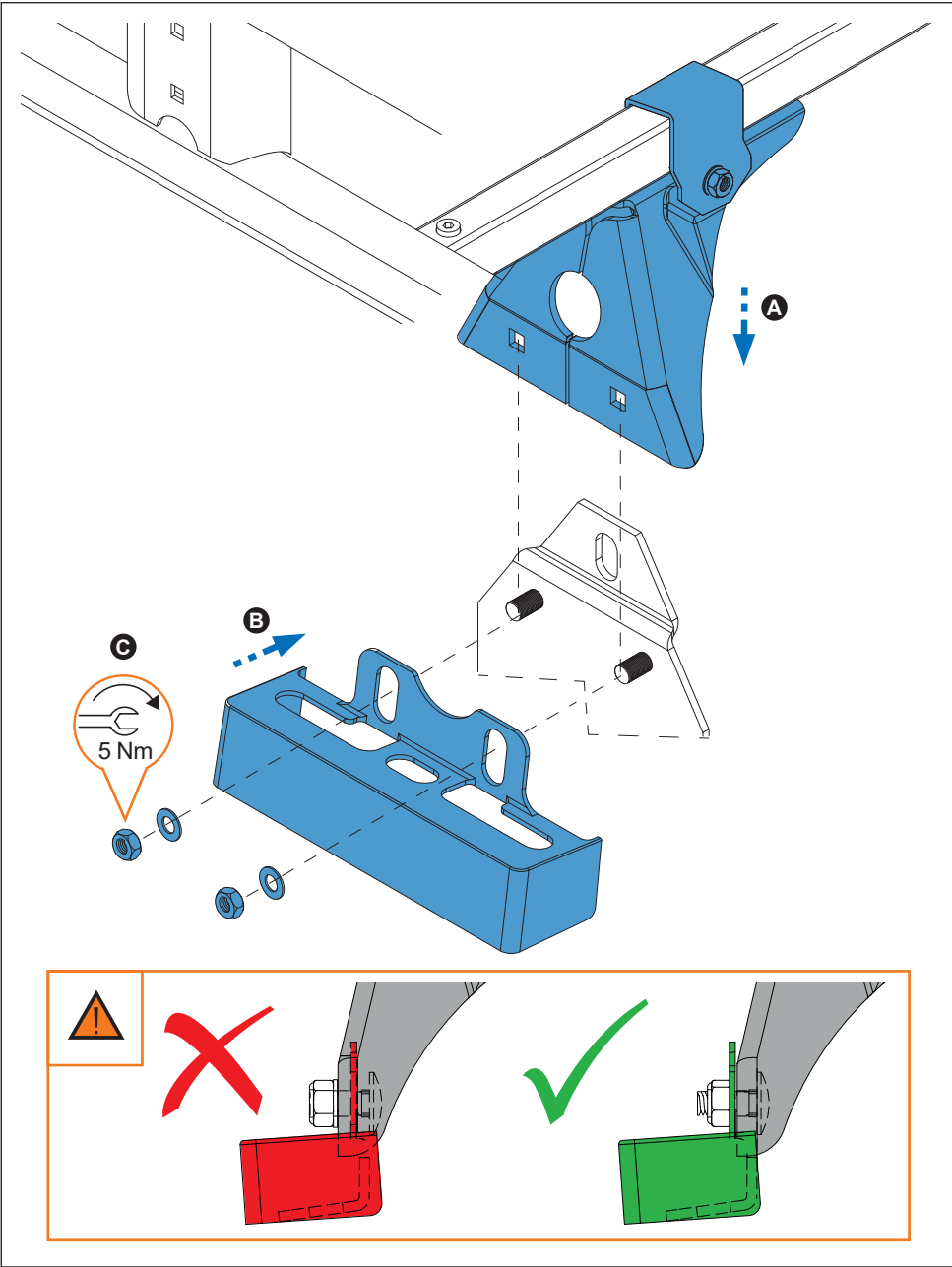
Daily (14→) 3520 H2 (2 fix point)



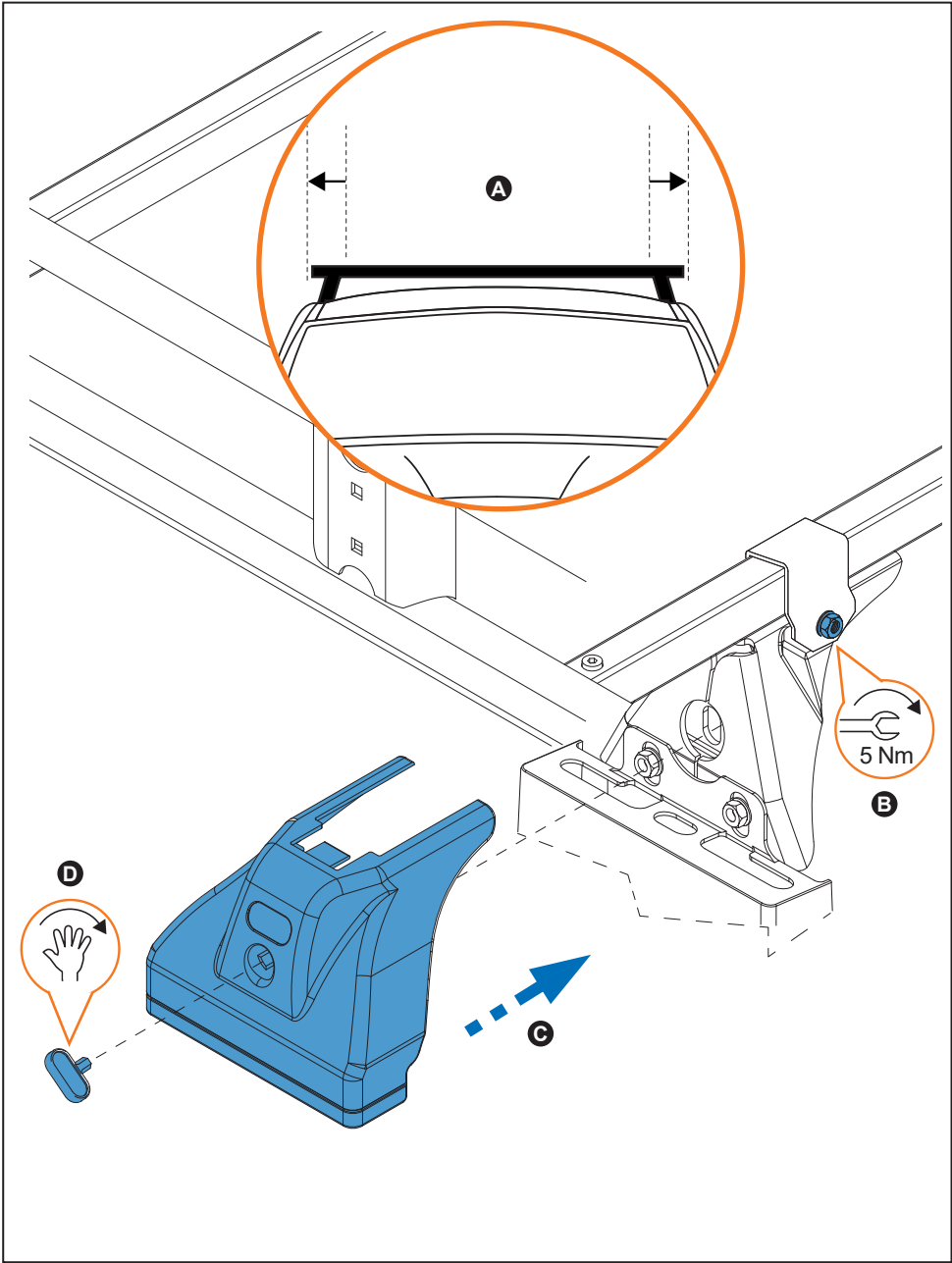
9. 



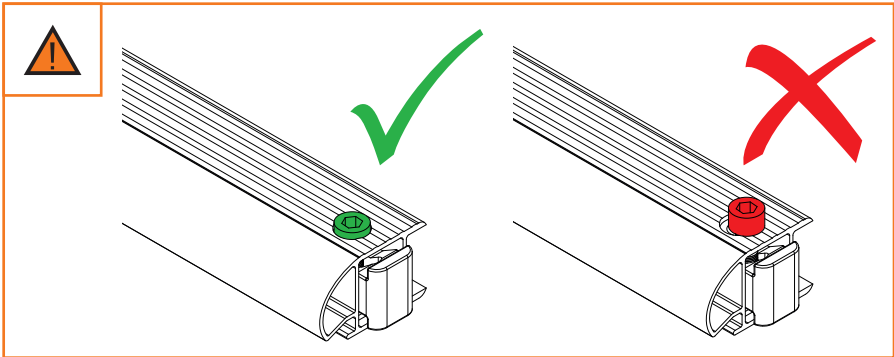
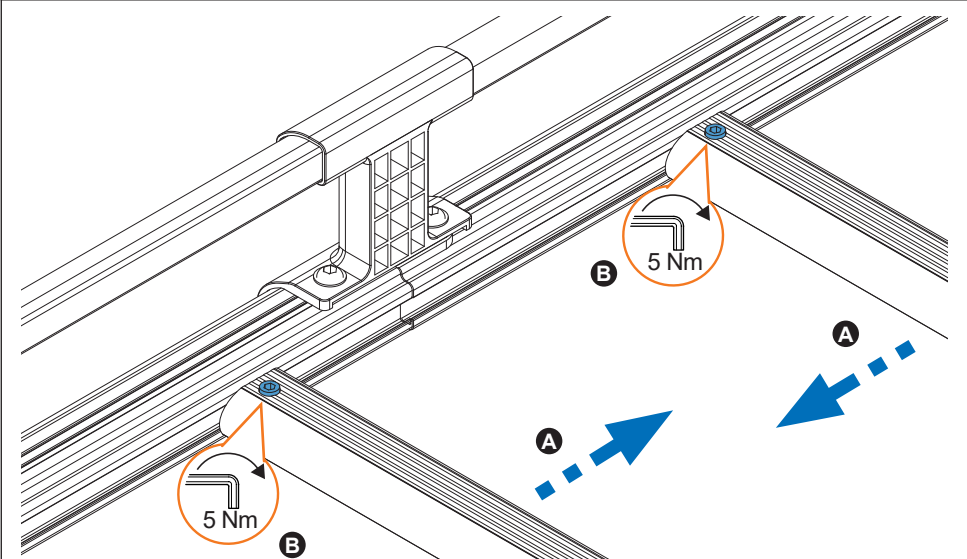
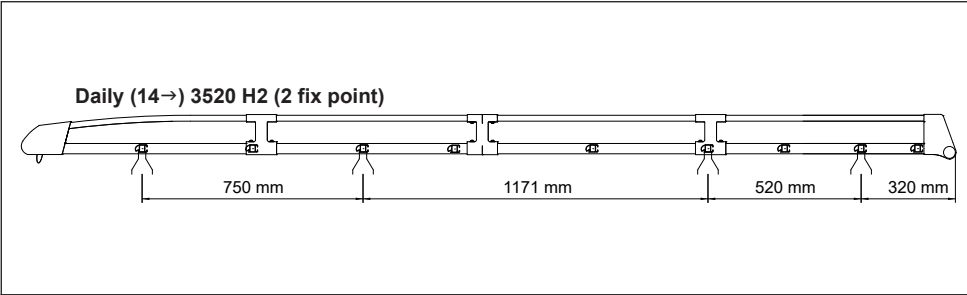
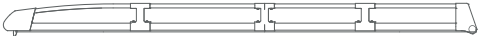
10.



11.



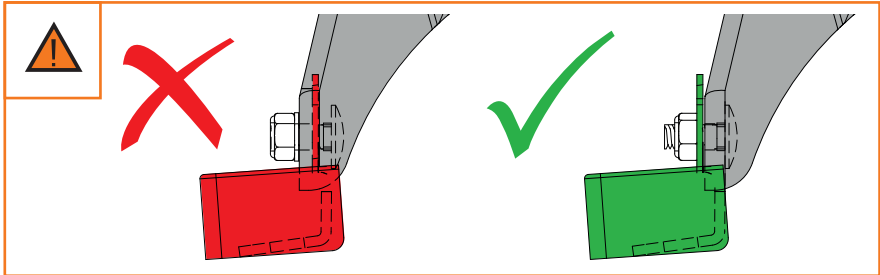
12.



13.



14.



15.

