

Mont Blanc BikeCarrier TowQuick



NO WORRIES • NO TOOLS
**Easy
Go™**
NO ASSEMBLY NEEDED



Assembly
Video

DE Montageanleitung
GB Fitting instructions
SE Monteringsanvisning
FR Instructions de montage
RU Инструкция по сборке
PT Instruções de montagem

FI Asennusohjet
NL Montagevoorschrift
ES Instrucciones de montaje
IT Istruzioni per componenti
PL Instrukcja montażu

- DE WICHTIG:**
- Vor Erstgebrauch lesen.
 - Montage nur nach dieser Vorlage durchführen.
 - Vorlage im Fahrzeug mitführen.
 - Geltende Rechte und Vorschriften müssen verfolgt werden bezüglich Verwendungsweise für Lastenträger und Zubehör.
 - Vor der Montage und Anwendung des Produkts, diese Montageanleitung sehr genau durchlesen. Bei eventuellen Unklarheiten bitte setzen Sie sich mit Ihrem Händler in Verbindung.
- Das Nummernschild und die Blinklichter Ihres Fahrzeugs müssen deutlich sichtbar sein. Achten Sie darauf, dass die Fahrradaufhängung und die Fahrräder diese nicht versperren; Bringen Sie gegebenenfalls eine Kopie des Nummernschilds oder zusätzliche Blinklichter hinter Ihren Fahrradgestell an und achten Sie darauf, dass die Lichter ordnungsgemäß funktionieren

- GB WARNING !**
- Read these instructions carefully before using the product for the first time.
 - Assemble and fit the product using these instructions only.
 - Keep instructions in car.
 - Be sure to follow the national rules and legislations in force regarding method of application of load carrier and accessories.
 - Do not assemble or use this product unless you have understood the fitting instruction. If you have any questions, please contact your local dealer for further information.
 - Your vehicle's registration plate and signaling taillights must remain clearly visible. Make sure that the bicycle rack and bicycles do not obstruct these; if necessary, add a registration plate replica and taillight extensions (optional extra) behind your bicycle rack, ensuring that the lights are in proper working order.

- SE VARNING !**
- Läs igenom anvisningen noggrant innan produkten tas i bruk.
 - Montera endast enligt denna beskrivning.
 - Monteringsanvisningen skall medföras i bilen.
 - Gällande nationella lagkrav och föreskrifter skall följas vad avser användningssätt för lasthållare och tillbehör.
 - Montera och använd inte produkten förrän du har förstått monteringsanvisningen. Vid eventuella oklarheter, kontakta återförsäljaren.
 - Ditt fordon's registreringsskylt och bakljus måste vara tydligt synliga. Se till att cykelhållare och cyklar inte hindrar dessa. Om det behövs, lägg till en extra registreringsskylt och bakljusförlängningar (tillval) bakom ditt cykelställ, för att se till att lampornas synlighet följer regelverket.

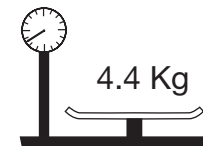
- FR IMPORTANT:**
- A lire soigneusement avant la première utilisation
 - Pour le montage, se conformer strictement aux présentes instructions
 - Les instructions doivent nécessairement se trouver dans le véhicule
 - Les arrêtés et lois nationaux en vigueur doivent être suivis lors de l'emploi du porte-bagages et de ses accessoires
 - Ne pas assembler et ne pas utiliser le produit avant de lire les instructions de montage. Prendre contact avec le fournisseur lors de problèmes éventuels.
 - La plaque d'immatriculation et les feux de signalisations doivent être impérativement visibles. Veillez à ce que le porte vélos et les vélos ne les cachent pas, et si nécessaire rajouter une réplique de la plaque d'immatriculation et des feux de signalisations (en option) à l'arrière de votre porte vélos et s'assurer du bon fonctionnement de cette dernière.

- FI TÄRKEÄ:**
- Luettava ennen ensimmäistä käyttöönottoa.
 - Asennus vain tämän ohjeen mukaan.
 - Pidettävä mukana ajoneuvossa.
 - Taakkatelineiden ja niiden lisätarvikkeiden käyttöä koskevia kansallisia lakeja ja muita säännöksiä on aina noudatettava.
 - Älä asenna äläkä käytä tuotetta ennen kuin olet ymmärtänyt asennusohjeet. Ota yhteys jälleenmyyjään epäselvissä tapauksissa.
 - Autosi rekisterikilven ja takavalojen on oltava selvästi näkyvissä. Varmista, että polkupyöräteline ja polkupyörät eivät estä niiden näkyvyyttä; lisää tarvittaessa jäljennös rekisterikilvestä ja takavalojen jatkeet (valinnainen lisävaruste) polkupyörätelineen taakse varmistaaksesi, että valot ovat asianmukaisessa toimintakunnossa.

- NL BELANGRIJK:**
- Voor gebruik goed doorlezen.
 - Montage alleen volgens dit voorbeeld uitvoeren.
 - Montagevoorschrift in de auto bewaren.
 - Wettelijke regels en voorschriften ten aanzien van gebruik van allesdragers en accessoires moeten in acht worden genomen.
 - Dit produkt niet monteren en gebruiken voordat het montagevoorschrift geheel duidelijk is. Wend U met eventuele vragen tot de plaatselijke dealer.
 - De nummerplaat van uw voertuig en de richtingaanwijzers moeten duidelijk zichtbaar blijven. Zorg ervoor dat de fietsendrager en de fietsen deze niet hinderen; breng zo nodig een replica van de kentekenplaat en uitbreidingsstukken voor de achterlichten (optioneel) aan achter de fietsendrager en zorg ervoor dat de lichten goed functioneren.

- ES IMPORTANTE:**
- Leer antes del primer uso.
 - Realizar el montaje unicamente conforme a estas instrucciones.
 - Llevar las instrucciones en el vehículo.
 - Reglas nacionales exigidas e instrucciones vigentes tienen que ser cumplidas al respecto del modo de uso de carga equipajes y accesorios.
 - No monte o utilice este producto hasta que haya comprendido las instrucciones de montaje. Si tiene alguna pregunta, por favor pongase en contacto con su distribuidor para más información.
 - Sõiduki registreerimismärk ja tagatuled peavad jääma selgelt nähtavaks. Jalgrattahoidik ja jalgrattad ei tohi neid varjata; vajaduse korral paigaldage rattahoidiku taha lisaregistreerimismärk või lisatagatuled (lisavarustus) ning veenduge, et need oleksid töökorras.

- IT INFORMAZIONI:**
- Leggere accuratamente le istruzioni prima di usare il prodotto per la prima volta
 - Adattare la ruota seguendo solo queste istruzioni .
 - Tenere le istruzioni in auto
 - Assicurarsi di seguire le norme nazionali e le leggi in vigore riguardanti il metodo di applicazione del portapacchi e accessori
 - Non assemblare o usare questo prodotto salvo aver capito le istruzioni per l'uso. Per qualsiasi domanda, contattare il rivenditore locale per ulteriori.
 - La targa del veicolo e le luci posteriori devono rimanere chiaramente visibili. Assicurati che il portabiciclette e le biciclette non le ostruiscano; se necessario, aggiungi un duplicato della targa e le prolunghe della fanaleria posteriore (opzionale) dietro il portabiciclette e verifica che le luci siano in buone condizioni.



RU Предупреждение!

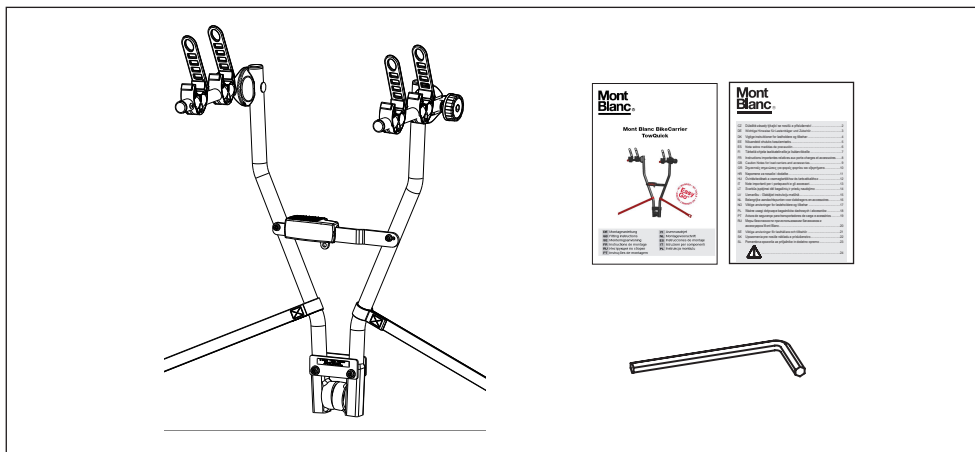
- Внимательно прочитайте инструкцию перед использованием продукта в первый раз
- Установите багажную систему, только используя инструкцию
- Держите инструкцию в машине
- Удостоверьтесь, что способ применения багажной системы и аксессуаров не противоречит Законодательству РФ
- Не собирайте и не используйте продукт, пока вы не поймете инструкцию по установке. Если в процессе установки у Вас возникли вопросы, свяжитесь с Вашим продавцом для получения необходимой информации.
- Номерной знак и задние сигнальные фонари Вашего автомобиля должны быть хорошо видны. Проследите за тем, чтобы велосипедное крепление и сами велосипеды их не закрывали; при необходимости прикрепите дубликат номерного знака и дополнительные сигнальные фонари (опциональное дополнение) за велосипедным креплением и убедитесь в надлежащей работоспособности фонарей.

PL Ważne:

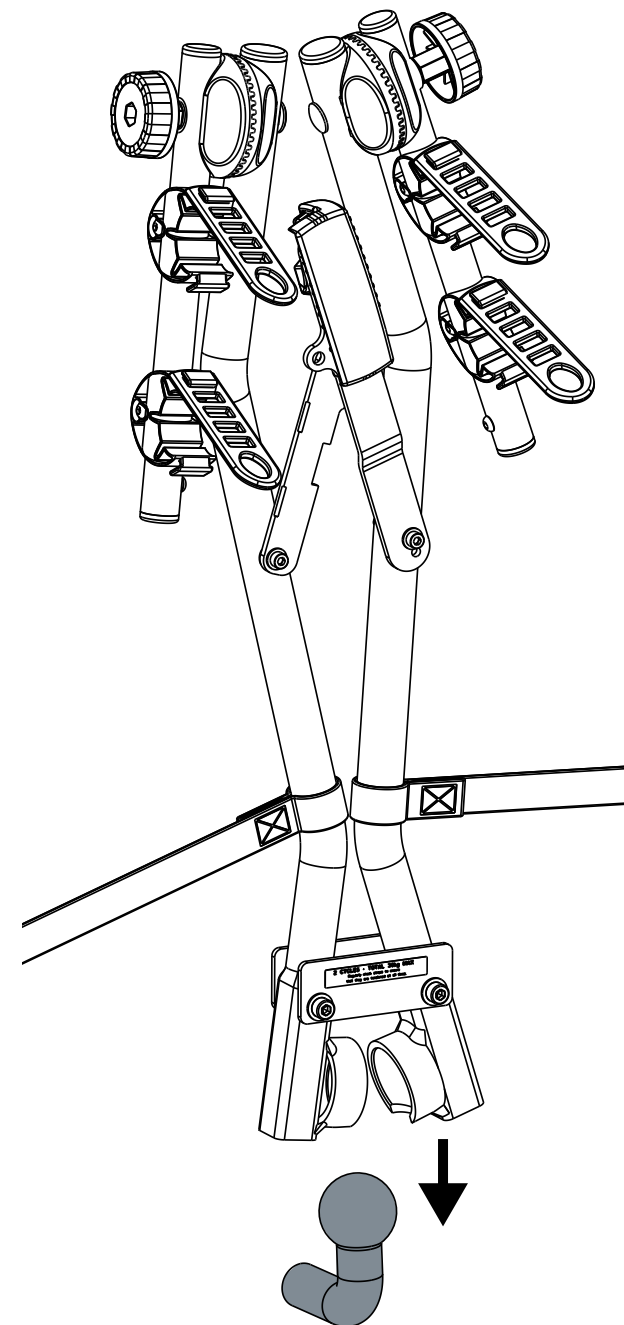
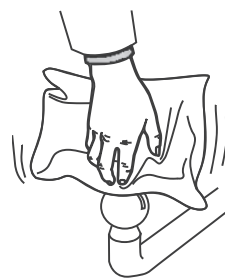
- Przed pierwszym użyciem przeczytać.
- Montaż przeprowadzić zgodnie z niniejszą instrukcją.
- Instrukcję należy umieścić w samochodzie.
- Należy stosować się do obowiązujących przepisów dotyczących sposobu korzystania z bagażników i wyposażenia.
- Przed zamontowaniem i użyciem niniejszego produktu należy bardzo dokładnie przeczytać niniejszą instrukcję montażu. W przypadku niejasności należy porozumieć się ze sprzedawcą.
- Tablica rejestracyjna i tylne światła sygnalizacyjne pojazdu muszą być wyraźnie widoczne. Upewnij się, że uchwyt rowerowy i rowery nie zasłaniają tych elementów. W razie potrzeby dodaj replikę tablicy rejestracyjnej i przedłużenie światła tylnych (opcja dodatkowa) za uchwytem rowerowym, upewniając się, że światła są sprawne.

PT Atenção:

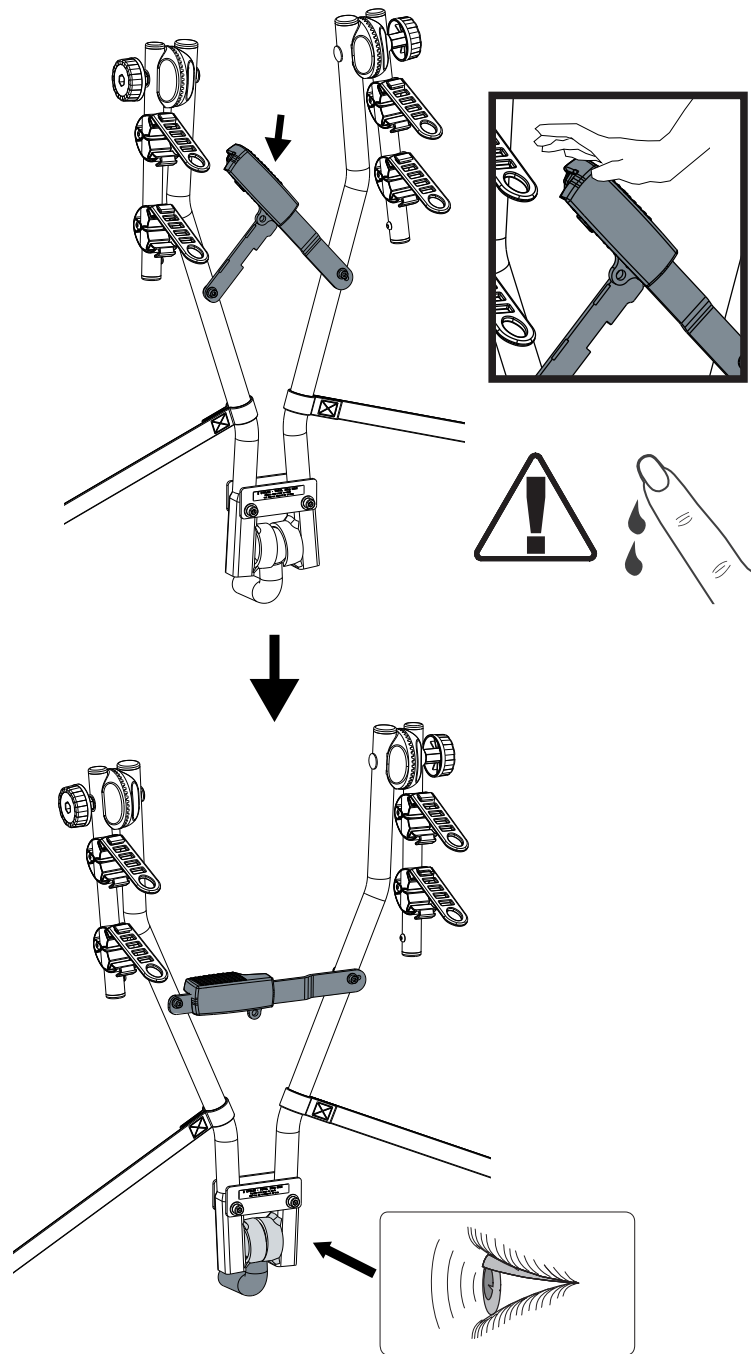
- Ler antes de utilizar
- Realizar a montagem conforme estas indicações
- Recomendamos manter estas instruções no seu automóvel
- Cumprir as regras nacionais e respectiva legislação a respeito do modo de utilização de carga e acessórios
- Não montar ou utilizar este produto sem ter compreendido e entendido as instruções de montagem. Se tiver alguma questão queira por favor entrar em contacto com o distribuidor nacional.
- A placa de identificação do seu veículo e as luzes traseiras de sinalização devem permanecer claramente visíveis. Certifique-se de que o porta-bicicletas e as bicicletas não as obstruam; se necessário, adicione uma réplica da placa de identificação e extensões da lanterna traseira (extra opcional) atrás do seu suporte de bicicletas, garantindo que as luzes estejam em boas condições de funcionamento.



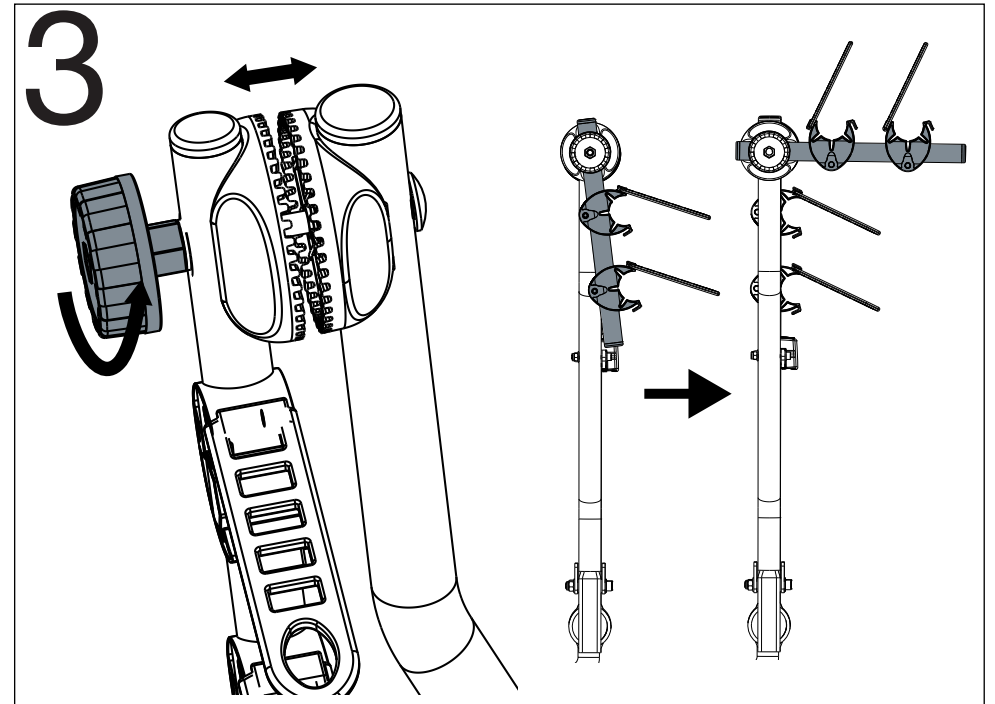
1



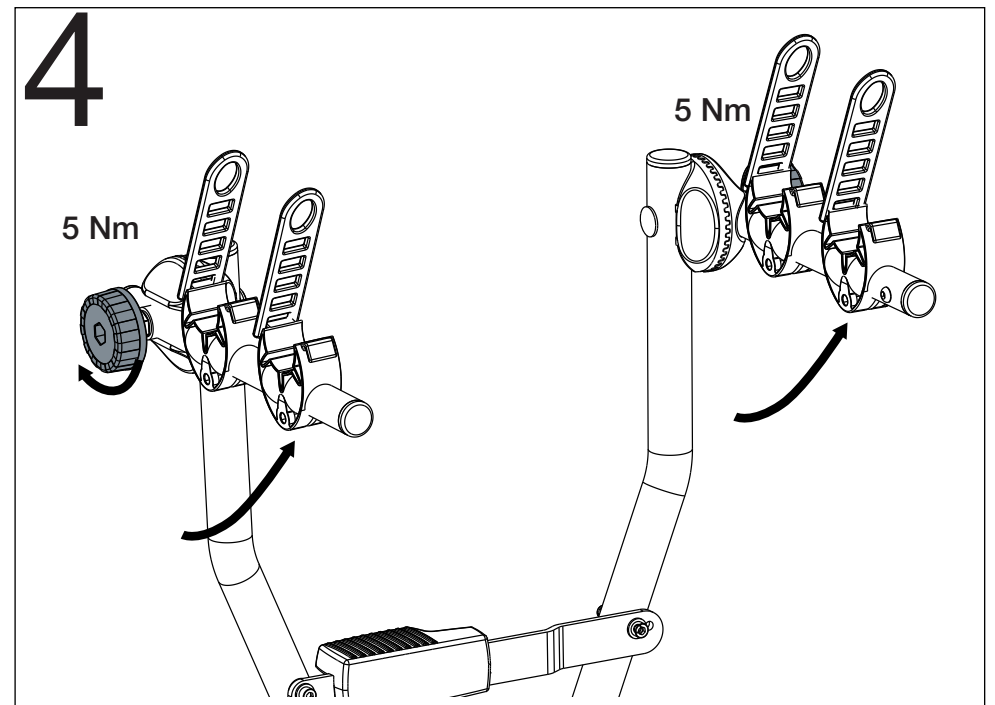
2



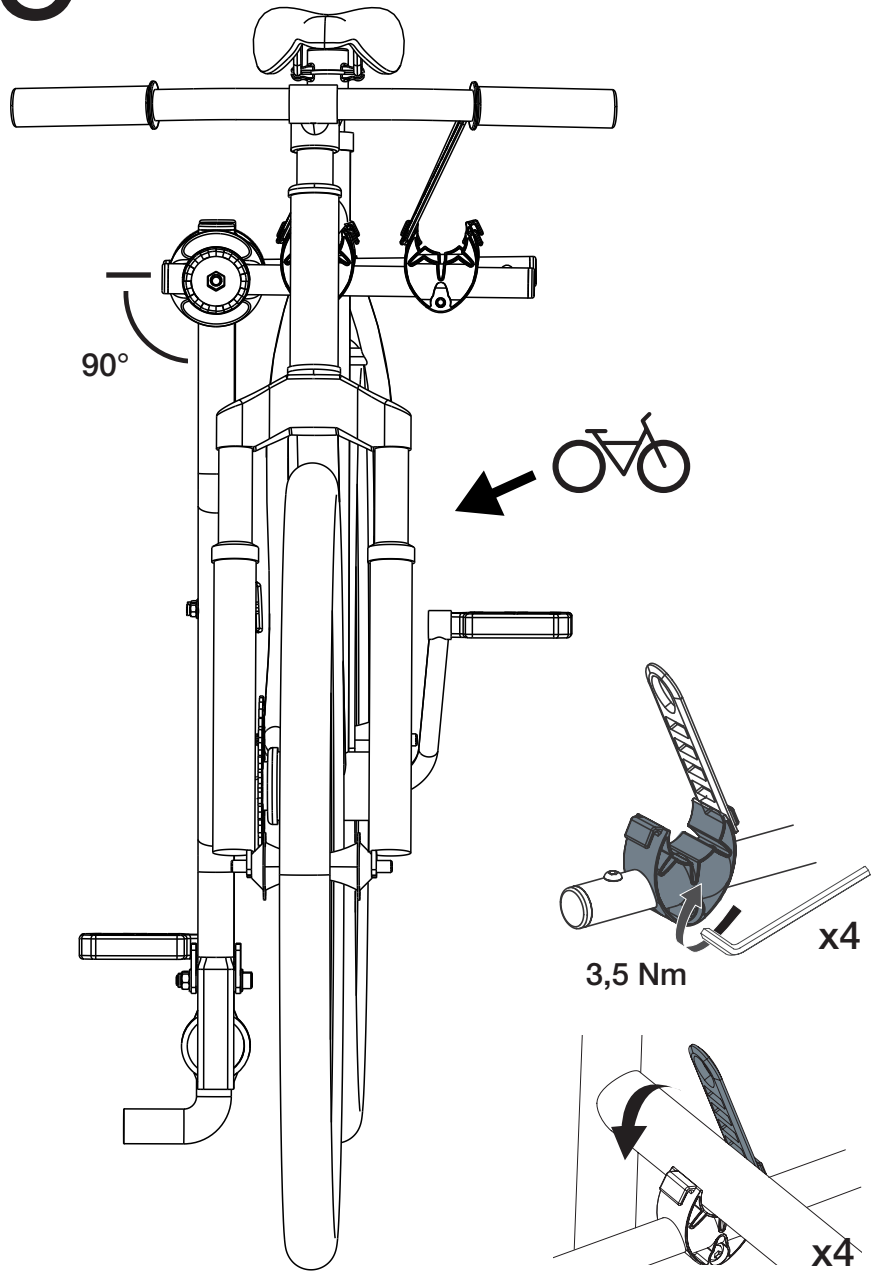
3



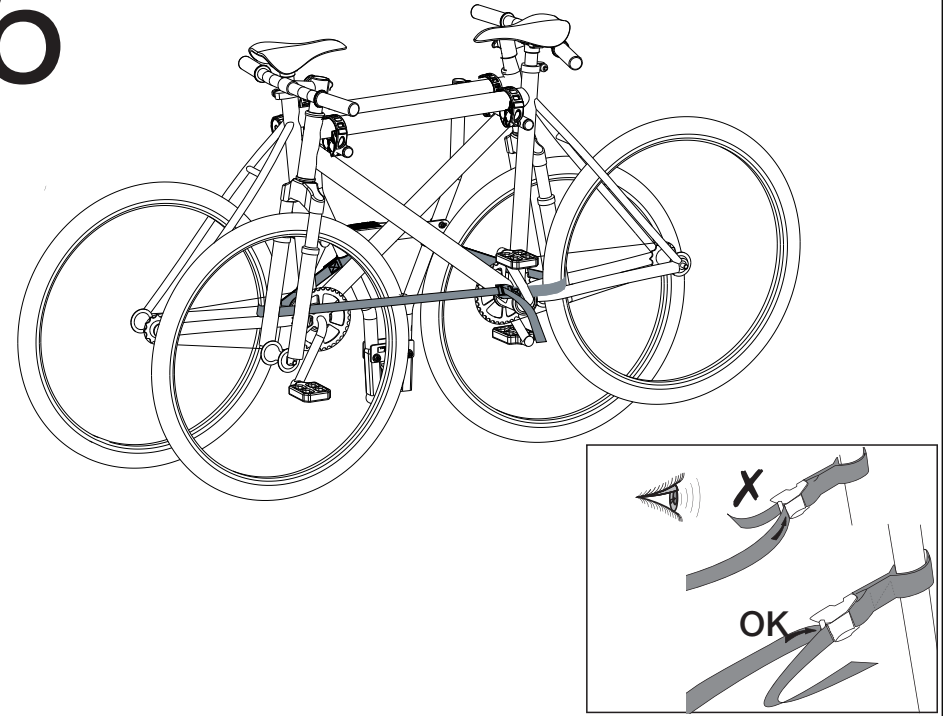
4



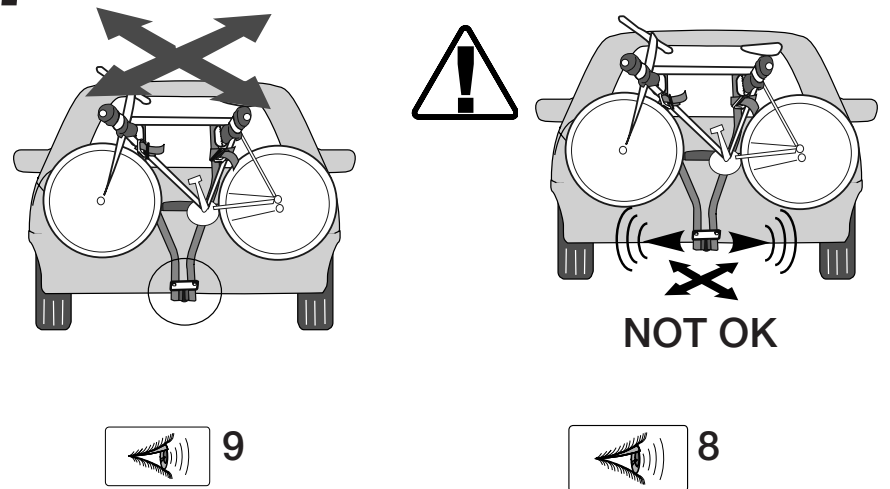
5

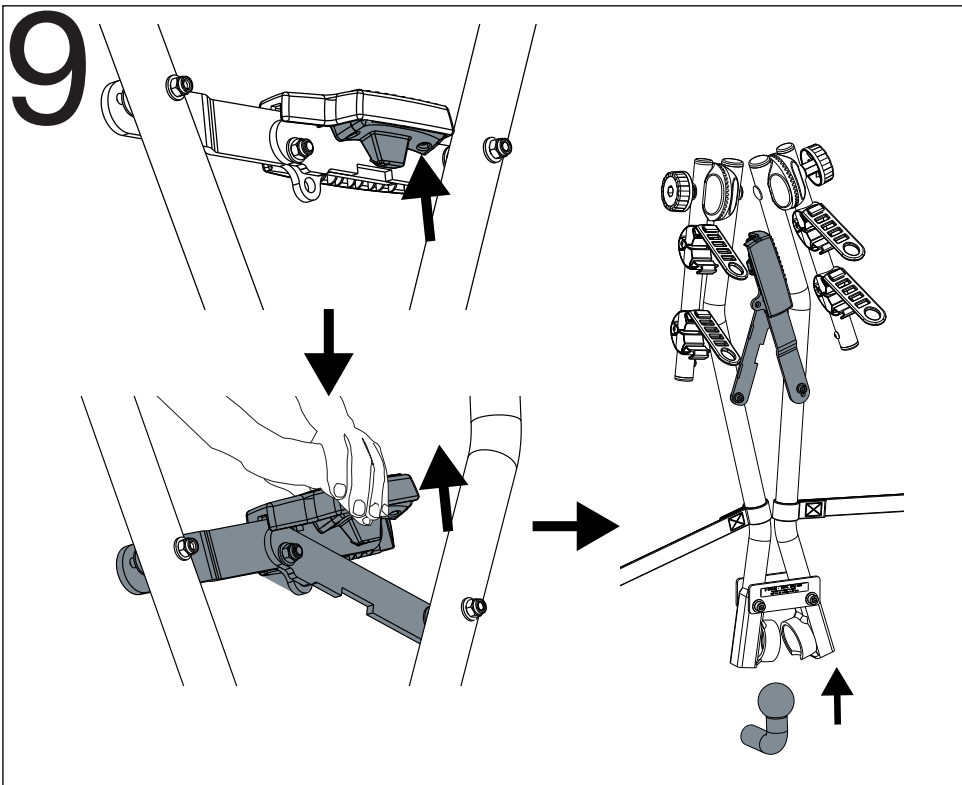
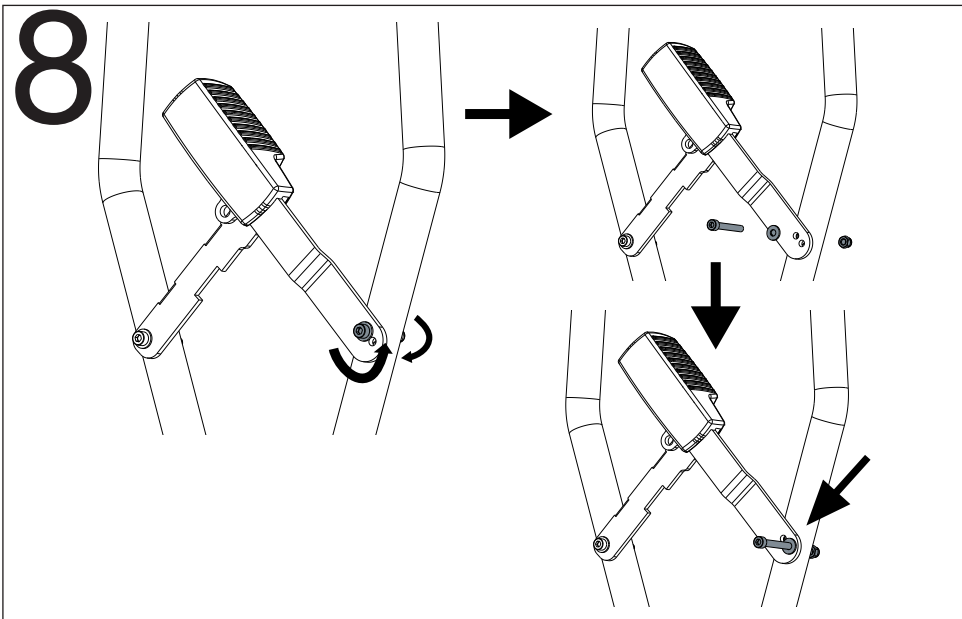


6

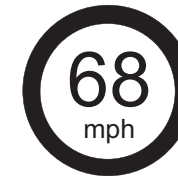


7

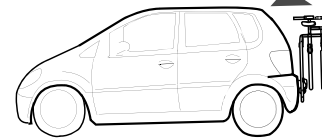




MAX

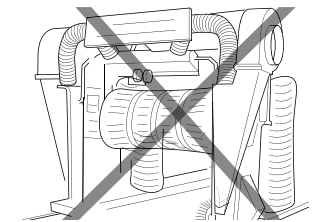
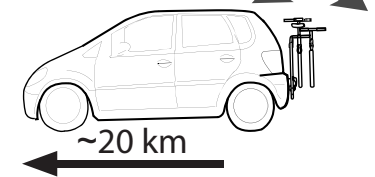


CHECK!



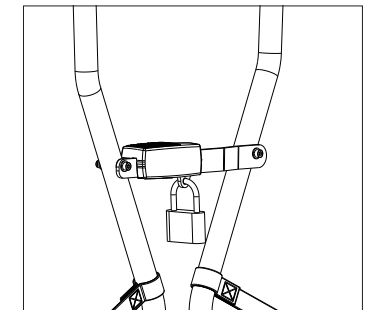
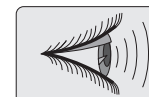
+

CHECK!



Mont Blanc®

| | | |
|----|---|----|
| 02 | Došlo je vrijeme za novu a prikladnost! | 2 |
| 03 | Monte il nuovo orologio per il tuo orologio | 3 |
| 04 | Vigila instrucciones for installation og tilbehør | 4 |
| 05 | Monte el nuevo reloj de tu reloj | 5 |
| 06 | Monte el nuevo reloj de tu reloj | 6 |
| 07 | Monte el nuevo reloj de tu reloj | 7 |
| 08 | Monte el nuevo reloj de tu reloj | 8 |
| 09 | Monte el nuevo reloj de tu reloj | 9 |
| 10 | Monte el nuevo reloj de tu reloj | 10 |
| 11 | Monte el nuevo reloj de tu reloj | 11 |
| 12 | Monte el nuevo reloj de tu reloj | 12 |
| 13 | Monte el nuevo reloj de tu reloj | 13 |
| 14 | Monte el nuevo reloj de tu reloj | 14 |
| 15 | Monte el nuevo reloj de tu reloj | 15 |
| 16 | Monte el nuevo reloj de tu reloj | 16 |
| 17 | Monte el nuevo reloj de tu reloj | 17 |
| 18 | Monte el nuevo reloj de tu reloj | 18 |
| 19 | Monte el nuevo reloj de tu reloj | 19 |
| 20 | Monte el nuevo reloj de tu reloj | 20 |
| 21 | Monte el nuevo reloj de tu reloj | 21 |
| 22 | Monte el nuevo reloj de tu reloj | 22 |
| 23 | Monte el nuevo reloj de tu reloj | 23 |
| 24 | Monte el nuevo reloj de tu reloj | 24 |



**Mont
Blanc**®

Sweden:
Mont Blanc Industri AB
Phone +46 33 222700

France:
Mont Blanc France SAS
Phone +33 2 99211270

www.montblancgroup.com

152105 - 02