



# 941-51x

2017-r1

<b>E</b>	<b>Instrucción de montaje</b> ¡Leer primero!	Kit fijación pasarela
<b>GB</b>	<b>Assembly instructions</b> Read first!	Walkway fixation kit
<b>F</b>	<b>Instruction de montage</b> Lire en premier!	Kit fixation passage
<b>D</b>	<b>Montageanleitung</b> Zuerst lesen!	Laufsteg Befestigungs-Kit
<b>PT</b>	<b>Instruções de montagem</b> Ler primeiro!	Kit fixação passeadeira
<b>PL</b>	<b>Instrukcja montażu</b> Najpierw przeczytaj!	Element mocujący - podest do chodzenia po platformie
<b>CZ</b>	<b>Montážní návod</b> Čtěte pozorně!	Fixační kit obslužná lávka
<b>HU</b>	<b>Szerelési Utasítás</b> Először olvasd el!	Palló szálanyag szállításra készlet
<b>RO</b>	<b>Instructiuni de montaj</b> Intai cititi!	Kit de fixare pasarelă
<b>HR</b>	<b>Detaljne upute</b> Prvo procitati!	Kit za montažu šetnja
<b>GR</b>	<b>Διαβάστε προσεκτικά τις Οδηγίες Συναρμολόγησης!</b>	Κιβώτιο Επισκευής δίοδος
<b>TR</b>	<b>Öncelikli montaj:</b> Talimatlarını okuyunuz!	Montaj kiti yürüme yolu
<b>RU</b>	<b>Инструкции по монтажу</b> Сначала прочитайте!	Крепежный комплект Мостки
<b>I</b>	<b>Istruzioni di montaggio</b> Leggere per primo!	Kit di fissaggio della passerella
<b>NL</b>	<b>Montagehandleiding</b> Eerst lezen!	Loopplankbevestigings-set
<b>SLO</b>	<b>Navodila za sestavljanje</b> Preberite!	Pešpot posnetek komplet

---

Lote

Lot

Lot

Lot



Peso

Weight

Poids

Gewicht

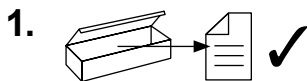


---

Cruzber SA  
ES-A14018311  
P.I. Las Salinas II  
14960 - Rute - Spain  
[www.cruzber.com](http://www.cruzber.com)

---





Código Code					Lote Lot
941-510			1x (805-187) 1x (805-192)	0,350 kg	01/17
941-511	Evo Rack Alu	1x (734-263)	1x (805-188) 1x (805-189) 1x (805-192)	0,500 kg	01/17
941-512		2x (734-263)	1x (805-190) 1x (805-191) 1x (805-192)	0,600 kg	01/17



**Importante!**  
**Important!**  
**Important!**  
**Wichtig!**

**(PL)** To wyposażenie musi być używane z systemami bagażnika dachowego firmy Cruz!

**(TR)** Bu aksesuarlar mutlak Cruz taşıma sistemleriyle kullanılmalıdır!

**(E)** ¡Este accesorio tiene que usarse con sistemas portacargas Cruz!

**(CZ)** Toto příslušenství musí být používáno s nosným systémem Cruz!

**(RU)** Крепежный комплект должен быть использован с багажной системой на крышу марки Cruz!

**(GB)** This accessory must be used with Cruz roof rack systems!

**(HU)** Ez a kiegészítő Cruz ruda-kkal használható a csomagtartó rendszerekhez!

**(IT)** Questo accessorio deve essere utilizzato con i sistemi a barre Cruz!

**(F)** Cet accessoire devra être utilisé avec les systèmes porte-charge Cruz!

**(RO)** Aceast accesoriu trebuie utilizat cu sisteme Cruz!

**(NL)** Dit accessoire moet worden gebruikt in combinatie met Cruz dakdrager systeem!

**(D)** Dieser Zubehör muß mit Cruz Dachträgersystemen benutzt werden!

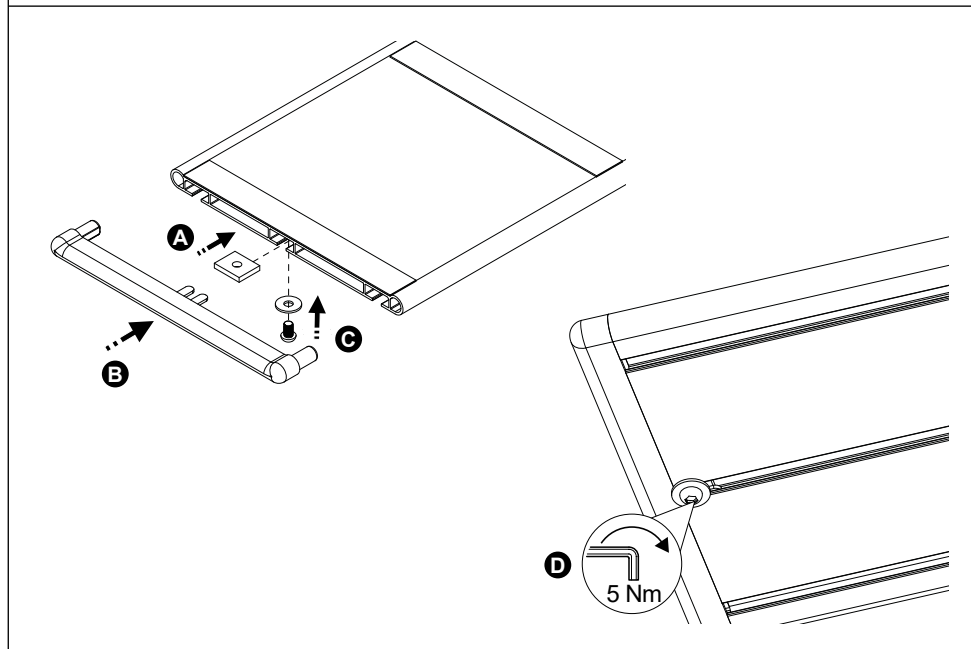
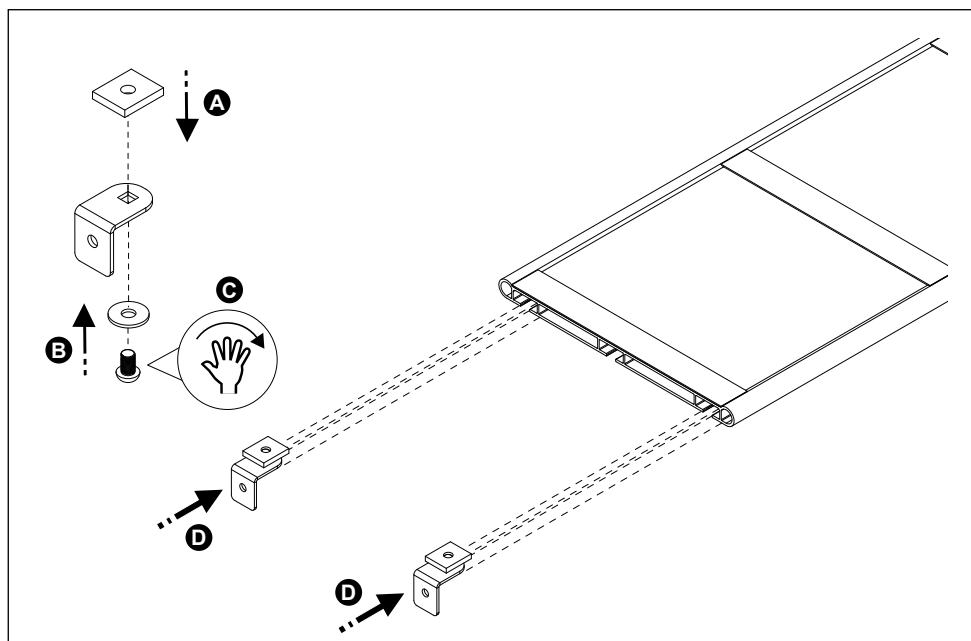
**(HR)** Ovi dodaci moraju biti korišten uz Cruz sistem krovnog nosača!

**(SLO)** Dodatek naj se uporablja le z izdelki iz asortimana strešnih košar Cruz!

**(PT)** Este accesorio deve ser utilizado com os sistemas porta-cargas Cruz!

**(GR)** Το αξεσουάρ αυτό θα πρέπει να χρησιμοποιείται αποκλειστικά στα συστήματα μπαρών της Cruz!

2. 

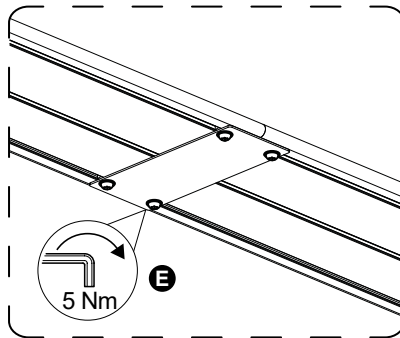
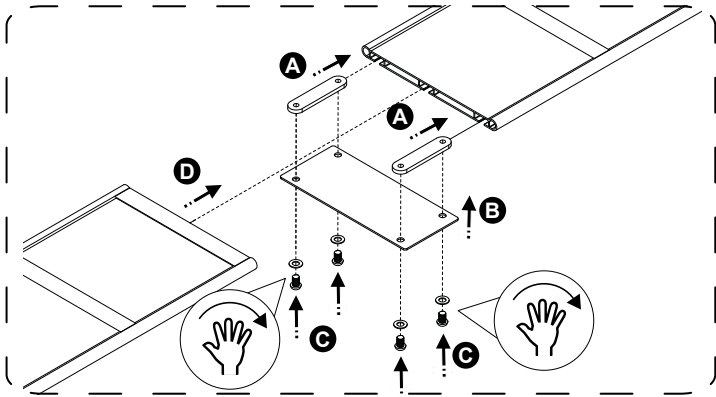
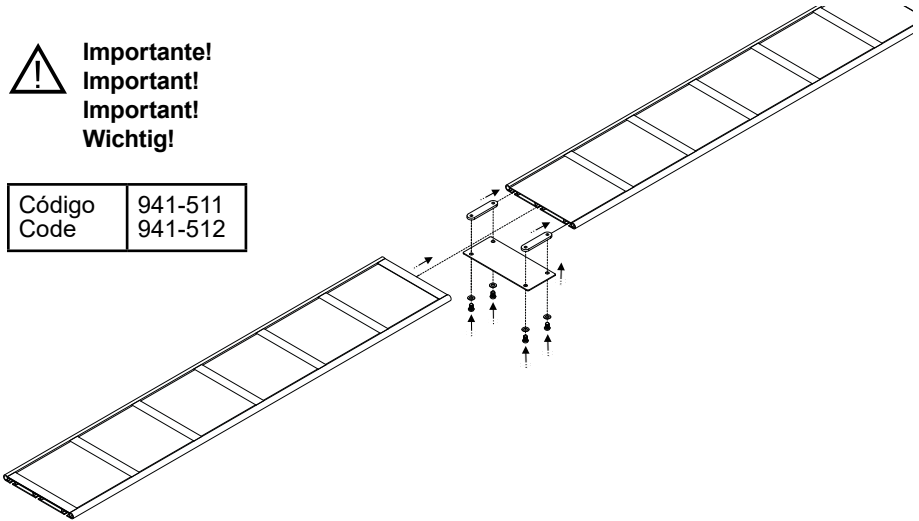


3. 

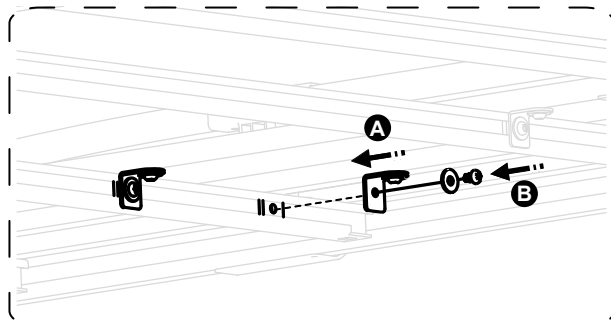
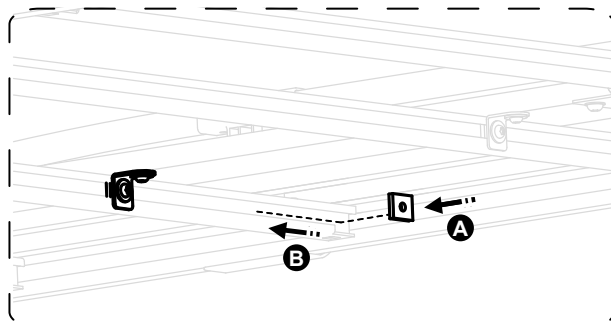
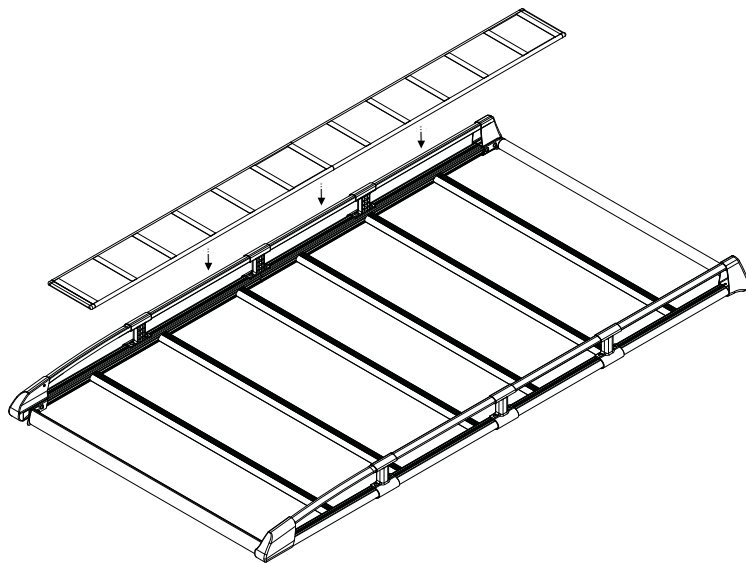


Importante!  
Important!  
Important!  
Wichtig!

Código	941-511
Code	941-512



4. 



5. 

