



Cruzber S.A., ES-A14018311  
P.I. Las Salinas II, E-14960 Rute  
www.cruzber.com

Código Code Code Kode  
**935-406**

Lv 5 2011 - r 2

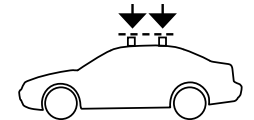
Modelo  
Model  
Modèle  
Modell

Lote Lot Lot Lot	<b>01 -10</b>	Peso Weight Poids Gewicht	<b>0,44 kg</b>
------------------	---------------	---------------------------	----------------

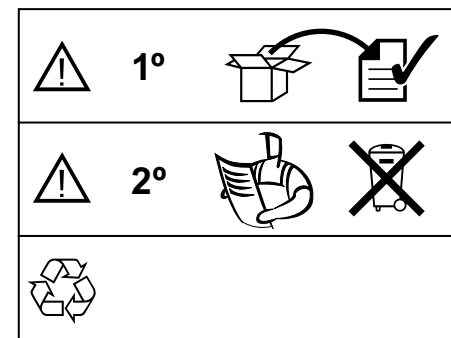


**Max: 75 kg**

Kit tipo C  
Kit type  
Kit type  
Kit Typ



Código Homologación CEE  
EEC Type Approval Number  
e9\*74/483\*87/354\*3017



- (E)** Instrucción de montaje: ¡Leer primero!
- (GB)** Assembly instructions: Read first!
- (F)** Instruction de montage: Lire en premier!
- (D)** Montageanleitung: Zuerst lesen!
- (PT)** Instruções de montagem: Ler primeiro!
- (PL)** Instrukcja montażu: Najpierw przeczytaj!
- (CZ)** Montážní návod: Čtěte pozorně!
- (HU)** Szerelési Utasítás: Először olvasd el!
- (RO)** Instrucțiuni de montaj: Intai cititi!
- (HR)** Detaljne upute: Prvo pročitati!
- (GR)** Διαβάστε προσεκτικά τις: Οδηγίες Συναρμολόγησης!
- (TR)** Öncelikli montaj: Talimatlarını okuyunuz!
- (RU)** Инструкция по монтажу: Сначала прочитайте!
- (IT)** Istruzioni di montaggio: Leggere per primo!

- Kit fijación
- Fixation Kit
- Kit fixation
- Stützfuß-Kit
- Kit fixação
- Element mocujący
- Fixační kit
- Rögzítő készlet
- Kit de fixare
- Kit za montažu
- Κιβώτιο (Kit) Επισκευής
- Montaj kiti
- Крепежный комплект
- Kit di fissaggio

- (E)** Contenido embalaje: ¡Verificar!
- (GB)** Package content: Check!
- (F)** Contenu d'emballage: Vérifier!
- (D)** Packungsinhalt: Überprüfen!
- (PT)** Conteúdo embalagem: Verificar!
- (PL)** Zawartość opakowania: sprawdź!
- (CZ)** Obsah balení: Zkontrolujte!
- (HU)** Csomag tartalma: Ellenőrizd!
- (RO)** Pachetul contine: Verificati!
- (HR)** Sadržaj paketa: Provjeri!
- (GR)** Ελέγξτε το περιεχόμενο: του πακέτου!
- (TR)** Paket içeriğini: Control ediniz!
- (RU)** Содержание упаковки: Проверьте!
- (IT)** Contenuto della confezione: Controllare!

x 1 	x 1 	x 1  (018-041)	x 2  1x (810-029) 1x (810-045)
x 4  1x (704-1016) 1x (704-1017) 1x (704-1018) 1x (704-1019)			

Código  
Code  
Code  
Code

**935-406**

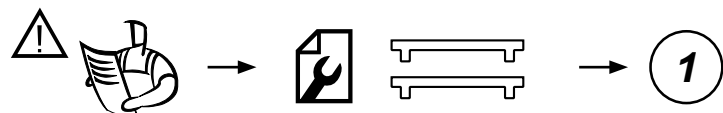
Lv 5 2011 - r 2



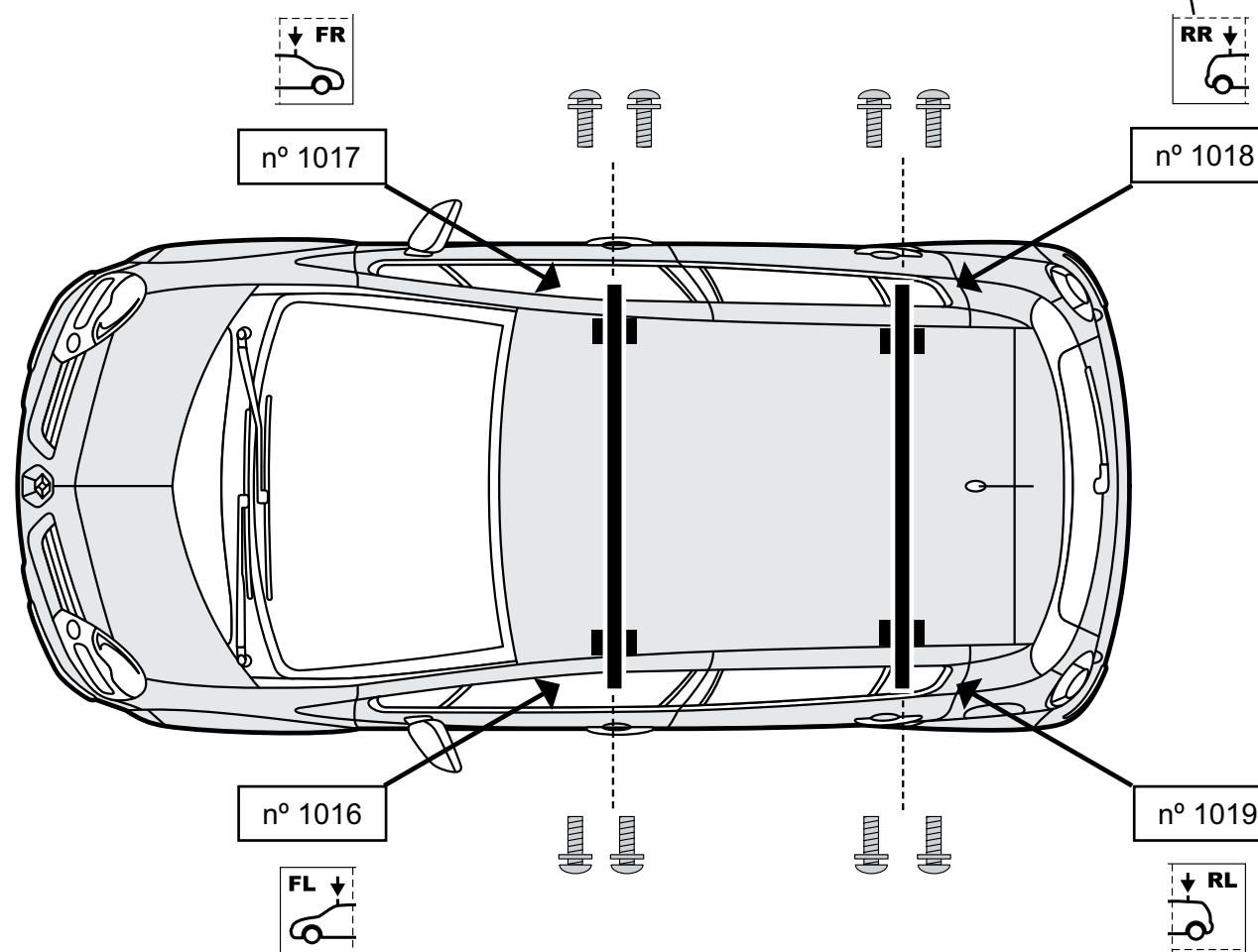
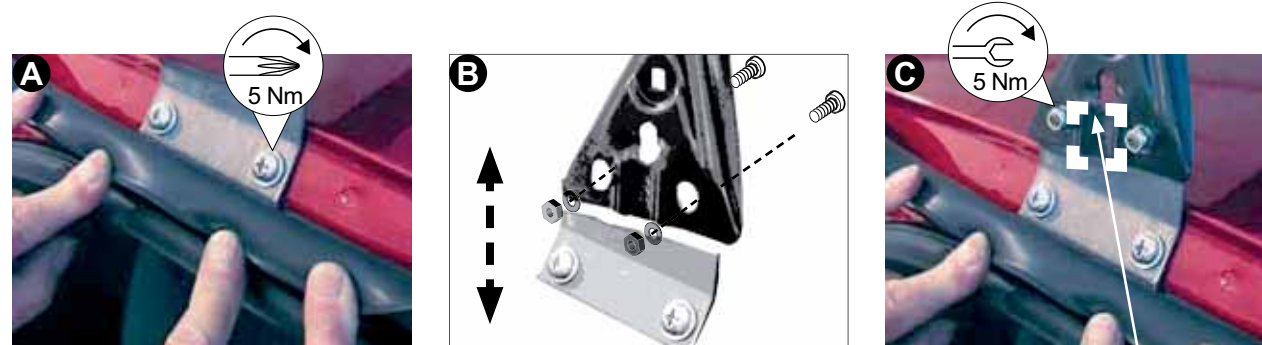
**Importante!**  
**Important!**  
**Important!**  
**Wichtig!**

- E** ¡Este Kit de fijación tiene que usarse con sistemas portacargas Cruz!
- GB** This fixation Kit must be used with Cruz roof rack systems!
- F** Cet Kit de fixation devra être utilisé avec les systèmes porte-charge Cruz!
- D** Dieser Stützfuß-Kit muß mit Cruz Dachträgersystemen benutzt werden!
- PT** Este Kit de fixação deve ser utilizado com os sistemas porta cargas Cruz!
- PL** Niniejszy element mocujący musi być używany z systemami bagażników dachowych firmy Cruz!
- CZ** Tento fixační kit musí být používán s nosným systémem Cruz!
- HU** Ez a rögzítő készlet csak a Cruz rendszerekkel használható!
- RO** Acest Kit de fixare, trebuie utilizat cu sisteme Cruz!
- HR** Kit za montažu mora biti korišten uz Cruz sistem krovnog nosača!
- GR** Το αξεσουάρ αυτό θα πρέπει να χρησιμοποιείται αποκλειστικά στα συστήματα μπαρών της Cruz!
- TR** Bu aksesuar mutlaka Cruz taşıma sistemleriyle kullanılmalıdır!
- RU** Крепежный комплект должен быть использован с багажной системой на крышу марки Cruz!
- IT** Questo accessorio deve essere usato con i portapacchi Cruz!

1



2



3

