

# R120101240

Lv4-2025-r1

Modelo-model:

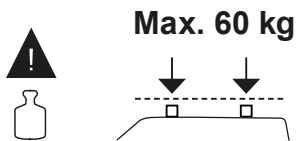
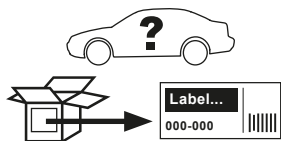
**FIRRAK ancora kit**

Lote-Lot-Lot-Lot:

**01-25**

Peso-Weight-Poids-Gewicht:

**1,62 kg / 3,57 lbs**

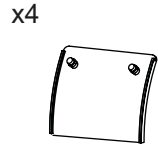
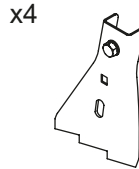
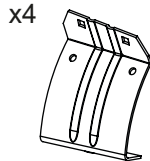
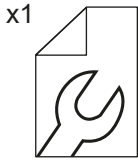
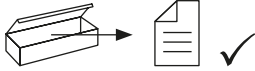


CEE - EEC type approval:

**E9** 26 R- 04 3015

- |    |   |                 |
|----|---|-----------------|
| ES | <b>Instrucción de montaje</b><br>¡Leer primero!   | Kit de fijación |
| EN | <b>Assembly instructions</b><br>Read first!       | Fixation kit    |
| FR | <b>Instruction de montage</b><br>Lire en premier! | Kit fixation    |
| DE | <b>Montageanleitung</b><br>Zuerst lesen!          | Stützfuß-Kit    |

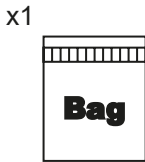
1



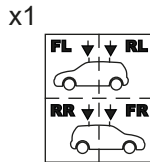
1x (3323)  
1x (3324)  
1x (3325)  
1x (9326)

(815-300)

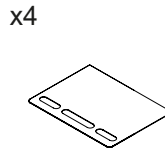
2x (012-070)  
2x (012-100)



(810-045)



(018-041)



(018-098)



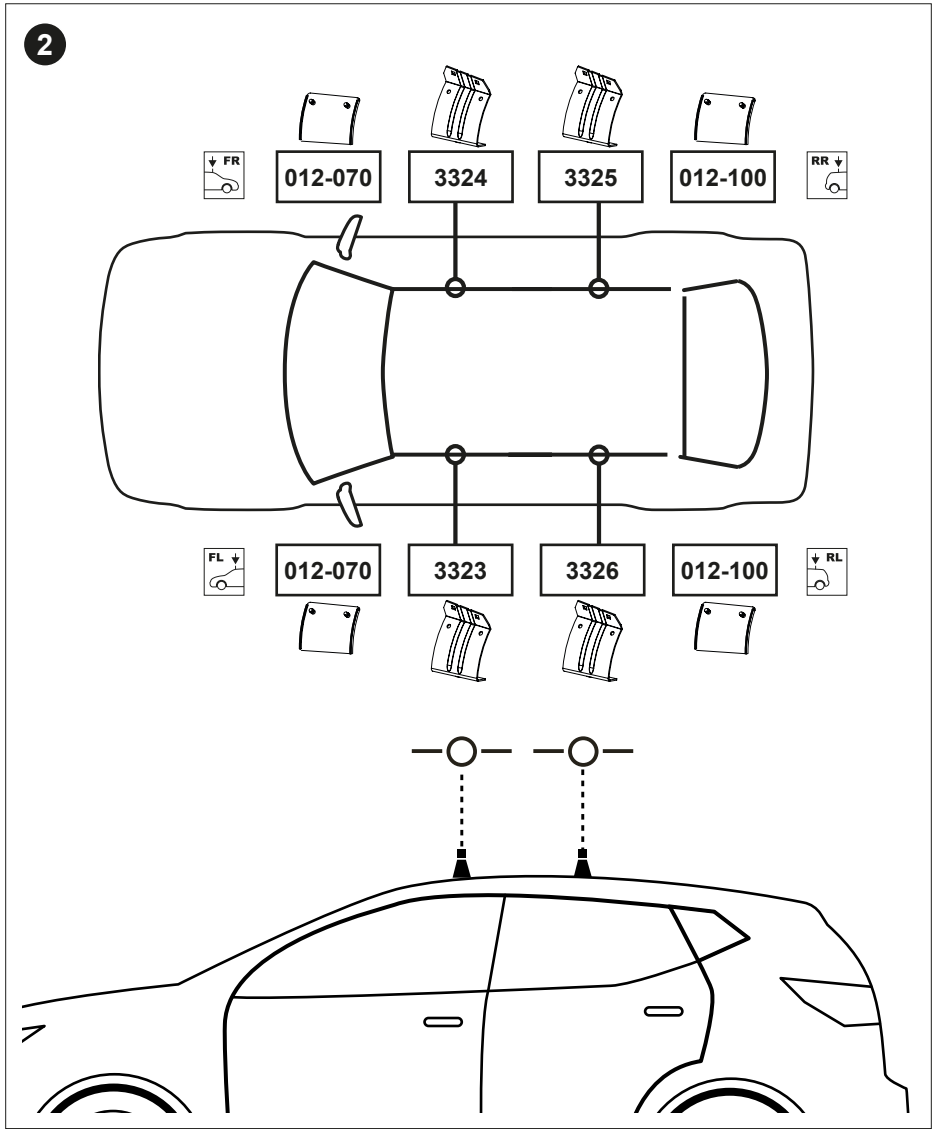
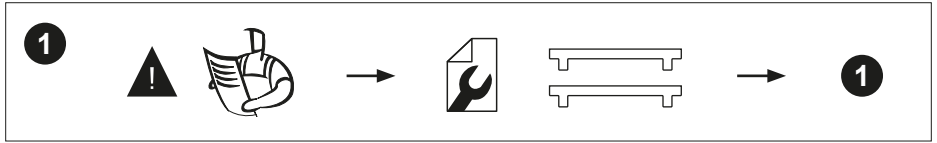
**Importante!**  
**Important!**  
**Important!**  
**Wichtig!**

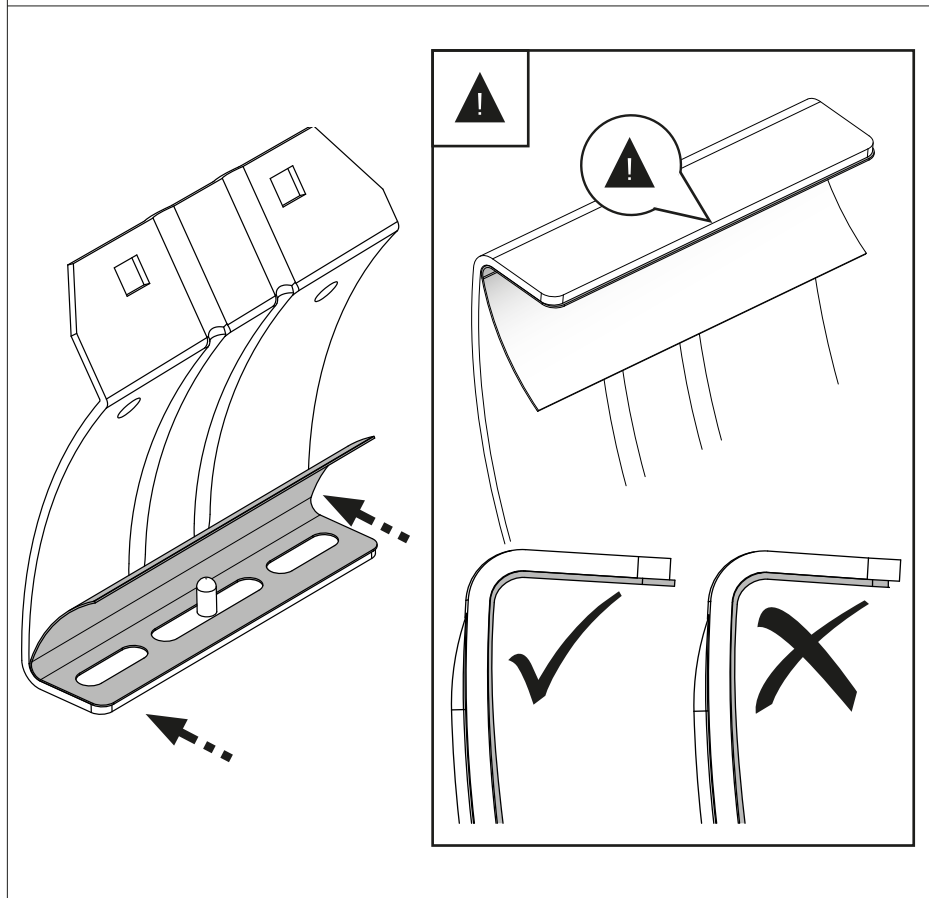
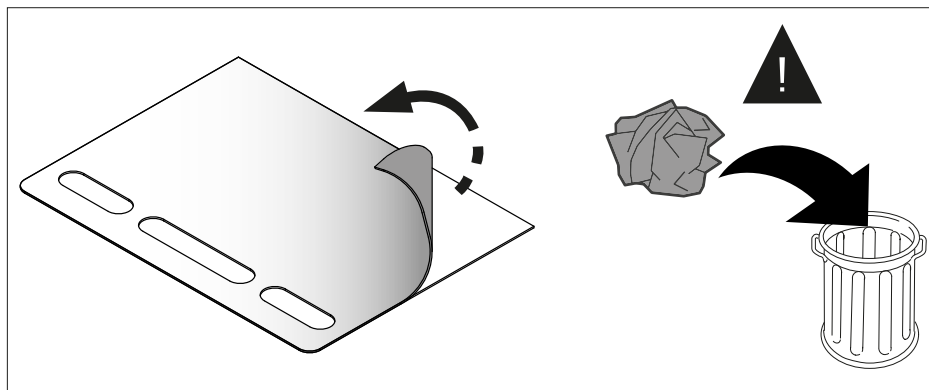
ES ¡Este Kit de fijación tiene que usarse con sistemas portacargas FIRRAK!

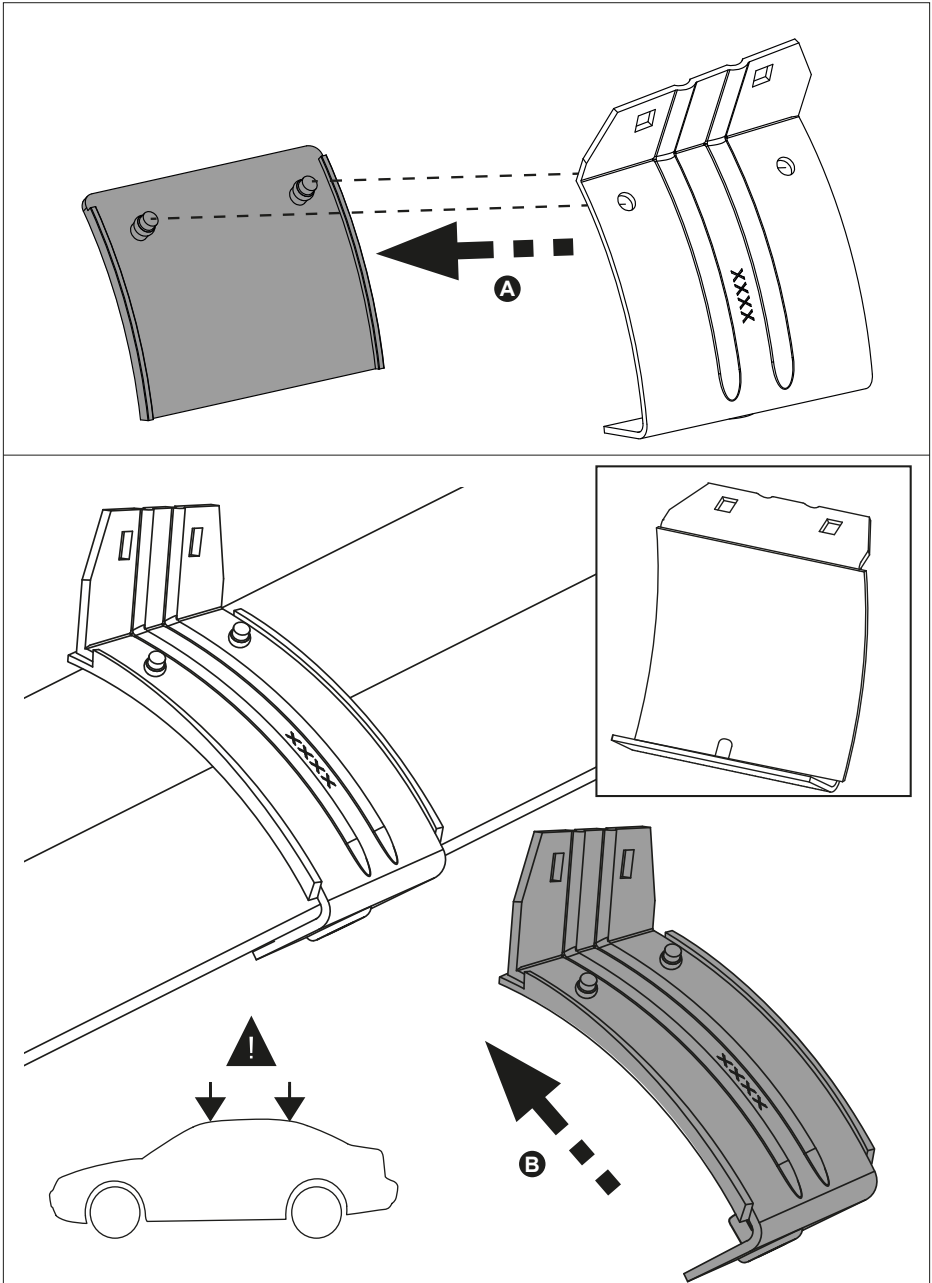
EN This fixation Kit must be used with FIRRAK roof rack systems!

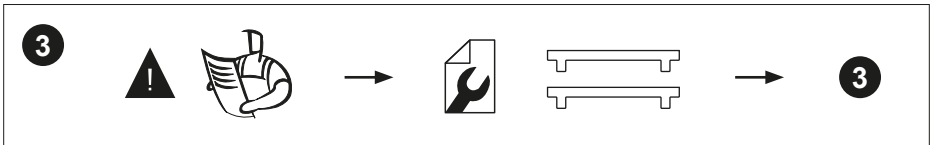
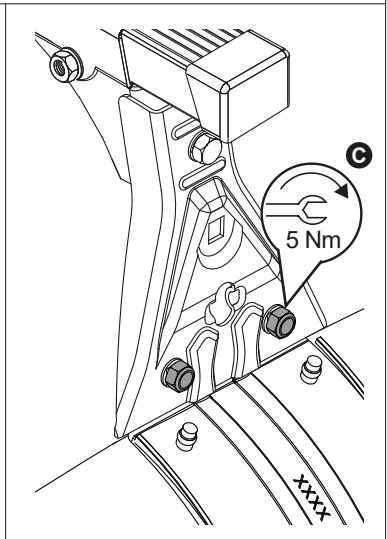
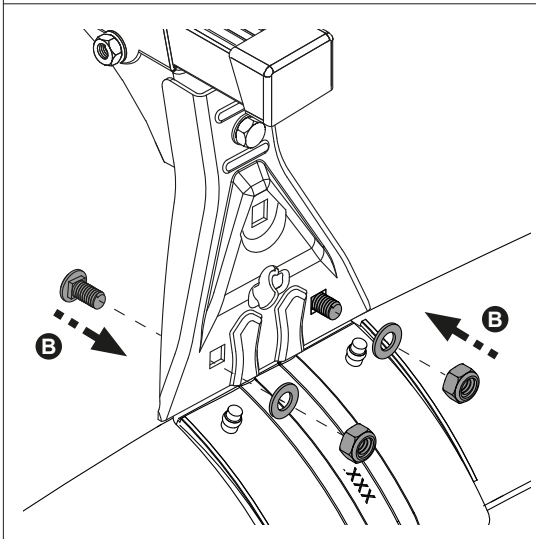
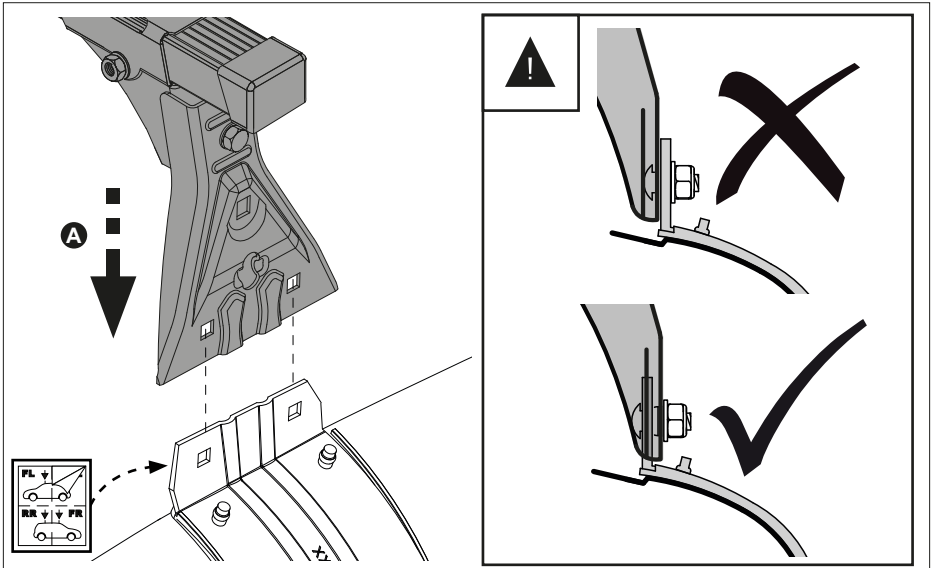
FR Cet Kit de fixation devra être utilisé avec les systèmes porte-charge FIRRAK!

DE Dieser Stützfuß-Kit muß mit FIRRAK Dachträgersystemen benutzt werden!













CRUZBER SA  
ES-A14018311  
Pol.Ind. Las Salinas II  
14960 - Rute - Spain

[www.firrak.com](http://www.firrak.com)