

R120103143

Lv4-2025-r1

Modelo-model:

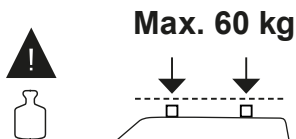
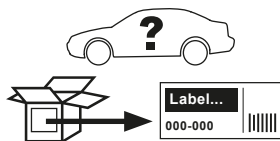
FIRRAK ancora kit

Lote-Lot-Lot-Lot:

01-25

Peso-Weight-Poids-Gewicht:

1,10 kg / 2,43 lbs

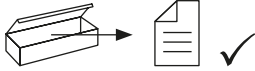


CEE - EEC type approval:

E9 26 R- 04 3015

- | | | |
|----|---|-----------------|
| ES | Instrucción de montaje
¡Leer primero! | Kit de fijación |
| EN | Assembly instructions
Read first! | Fixation kit |
| FR | Instruction de montage
Lire en premier! | Kit fixation |
| DE | Montageanleitung
Zuerst lesen! | Stützfuß-Kit |

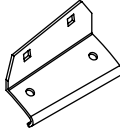
1



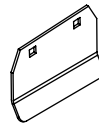
x1



x4



x4



x4

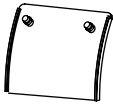


1x (4023)
1x (4025)
1x (4027)
1x (4029)

1x (4024)
1x (4026)
1x (4028)
1x (4030)

(815-300)

x4



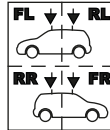
(012-070)

x1



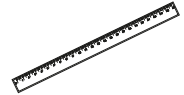
(810-052)

x1



(018-041)

x1



(001-823)

x4



(018-099)



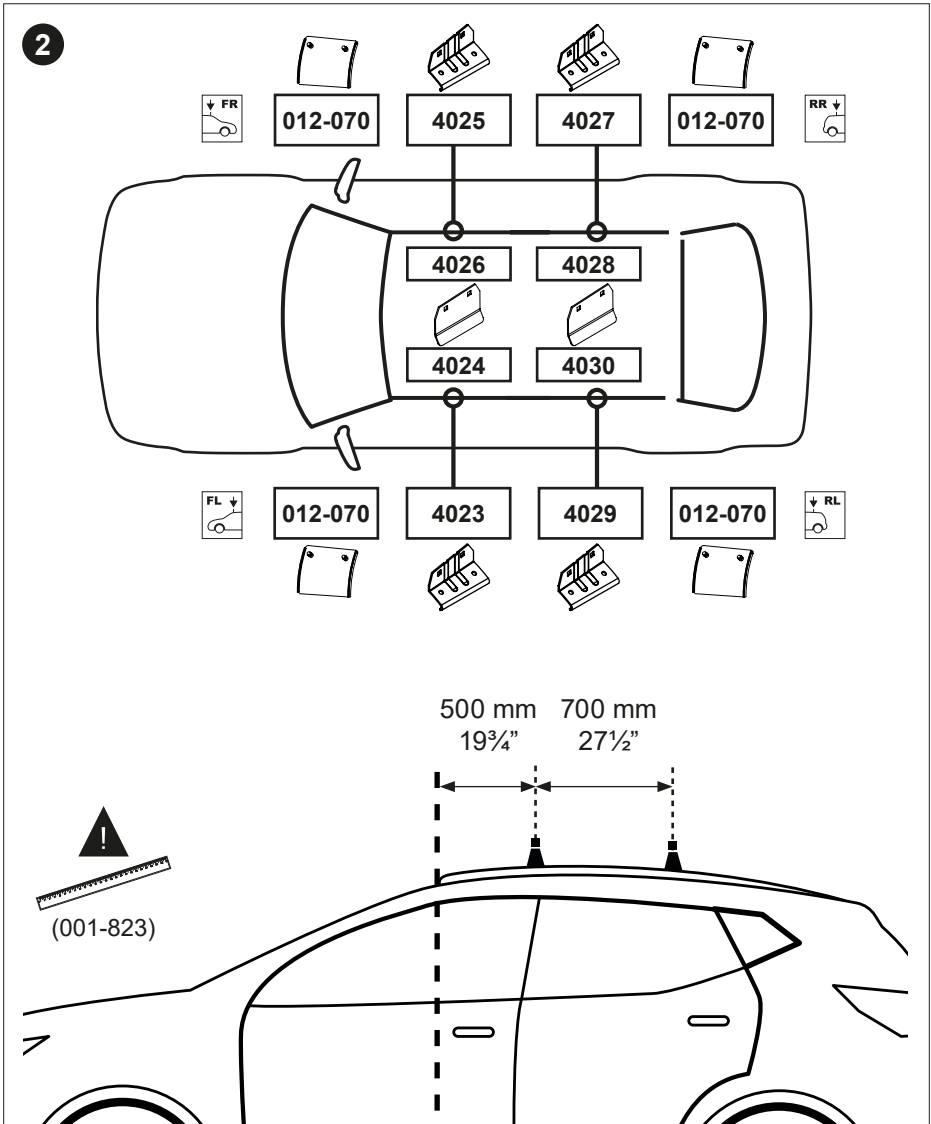
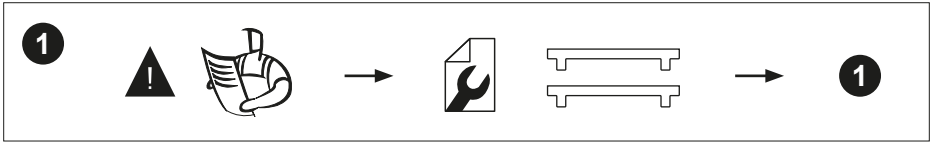
Importante!
Important!
Important!
Wichtig!

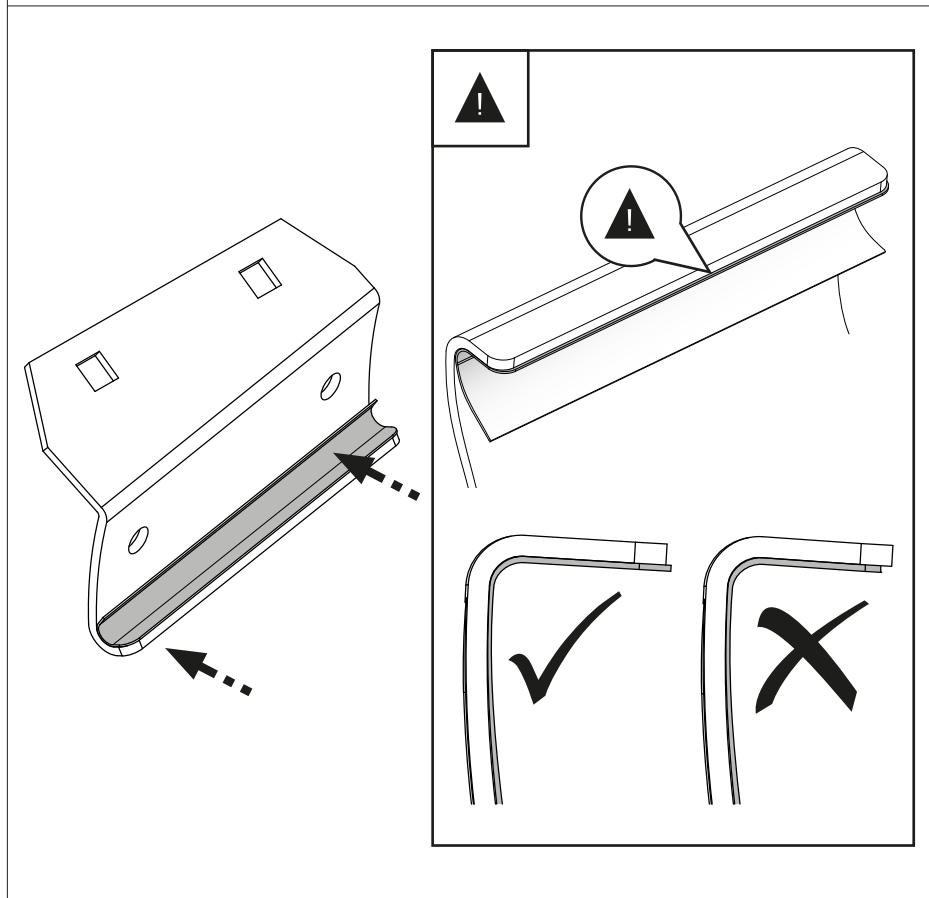
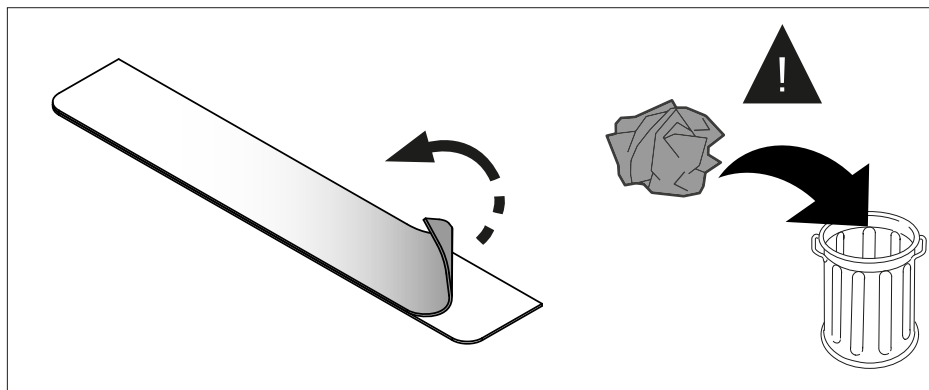
ES ¡Este Kit de fijación tiene que usarse con sistemas portacargas FIRRAK!

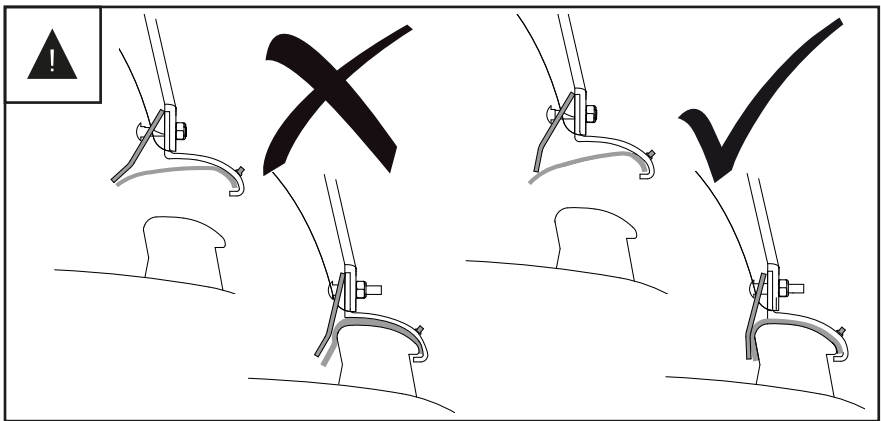
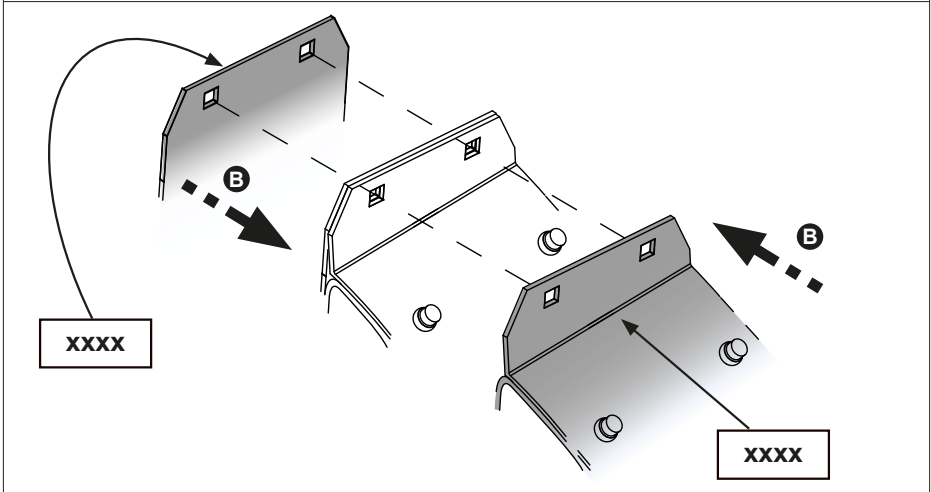
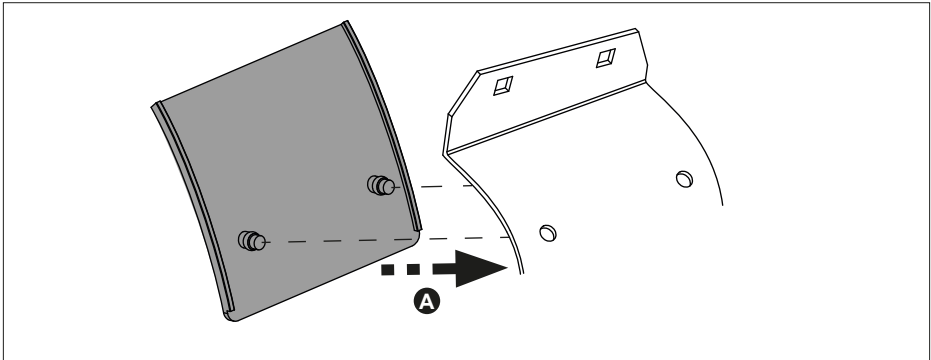
EN This fixation Kit must be used with FIRRAK roof rack systems!

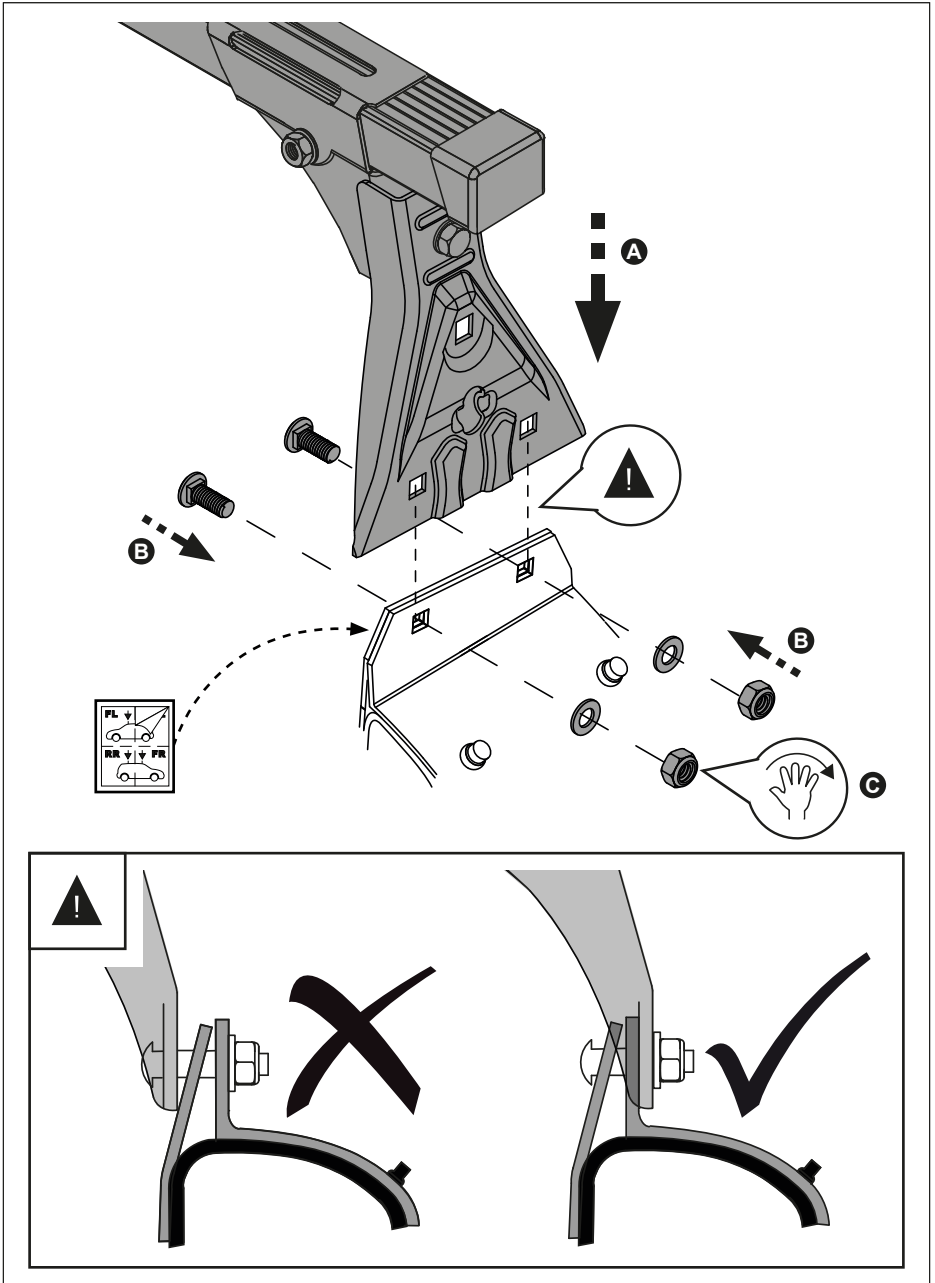
FR Cet Kit de fixation devra être utilisé avec les systèmes porte-charge FIRRAK!

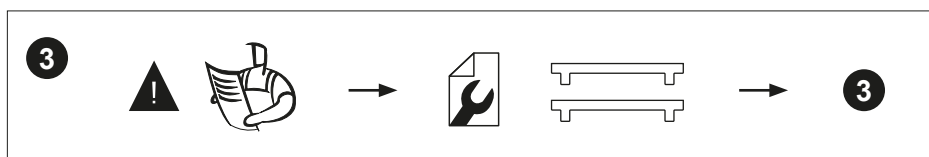
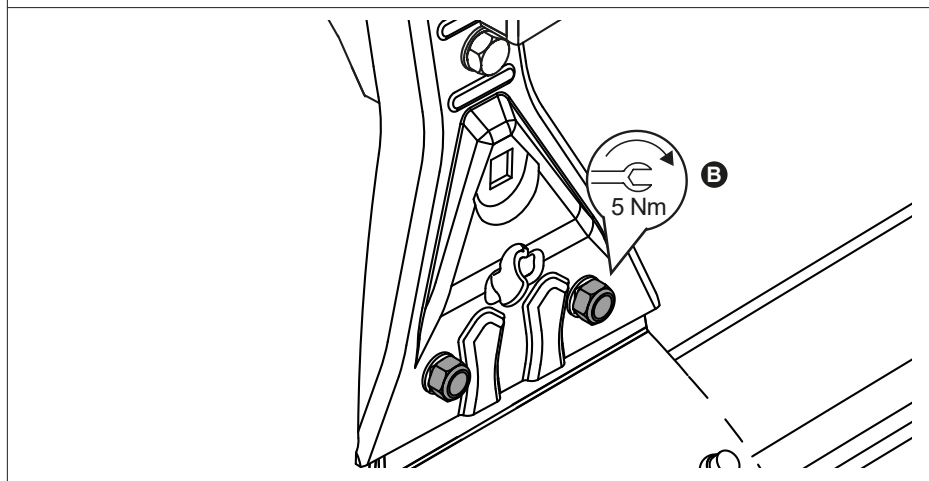
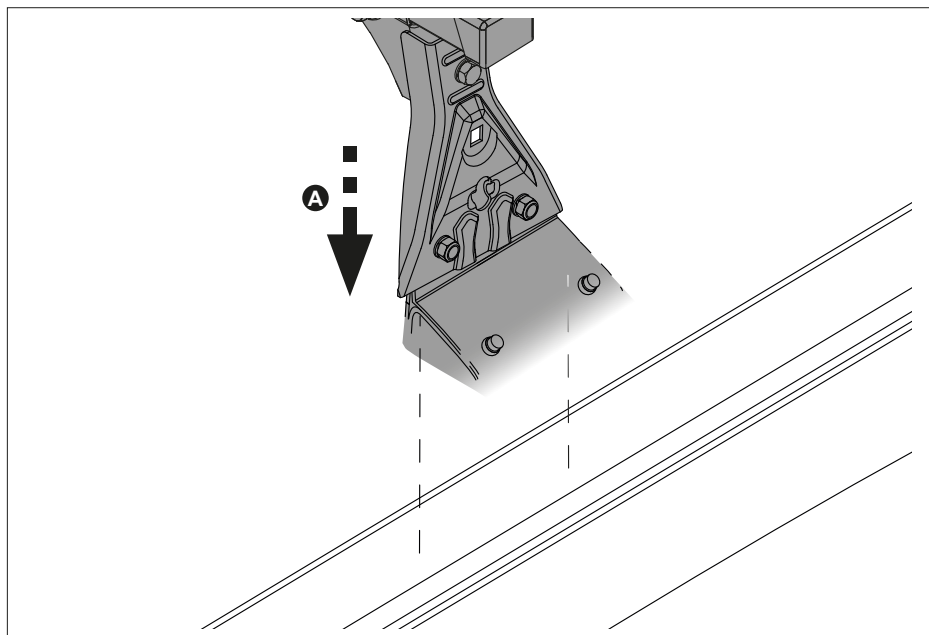
DE Dieser Stützfuß-Kit muß mit FIRRAK Dachträgersystemen benutzt werden!













CRUZBER SAU
ES-A14018311
Pol.Ind. Las Salinas II
14960 - Rute - Spain

www.firrak.com