

# R120102063

Lv4-2020-r1

Modelo-model:

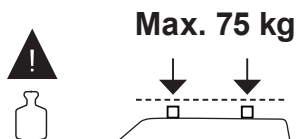
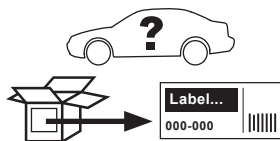
## RAKOO ancora kit

Lote-Lot-Lot-Lot:

**01-20**

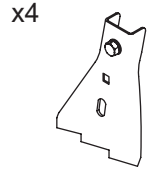
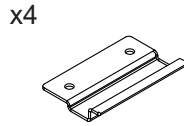
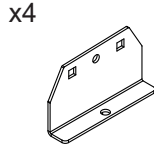
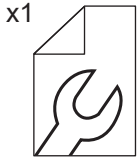
Peso-Weight-Poids-Gewicht:

**1,40 kg**



ES	<b>Instrucción de montaje</b> ¡Leer primero!	Kit de fijación
EN	<b>Assembly instructions</b> Read first!	Fixation kit
FR	<b>Instruction de montage</b> Lire en premier!	Kit fixation
DE	<b>Montageanleitung</b> Zuerst lesen!	Stützfuß-Kit

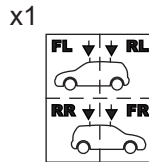
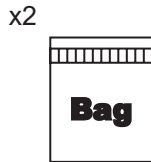
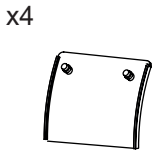
1



1x (2519)  
1x (2520)  
1x (2839)  
1x (2840)

(705)

(815-300)



(749-397)

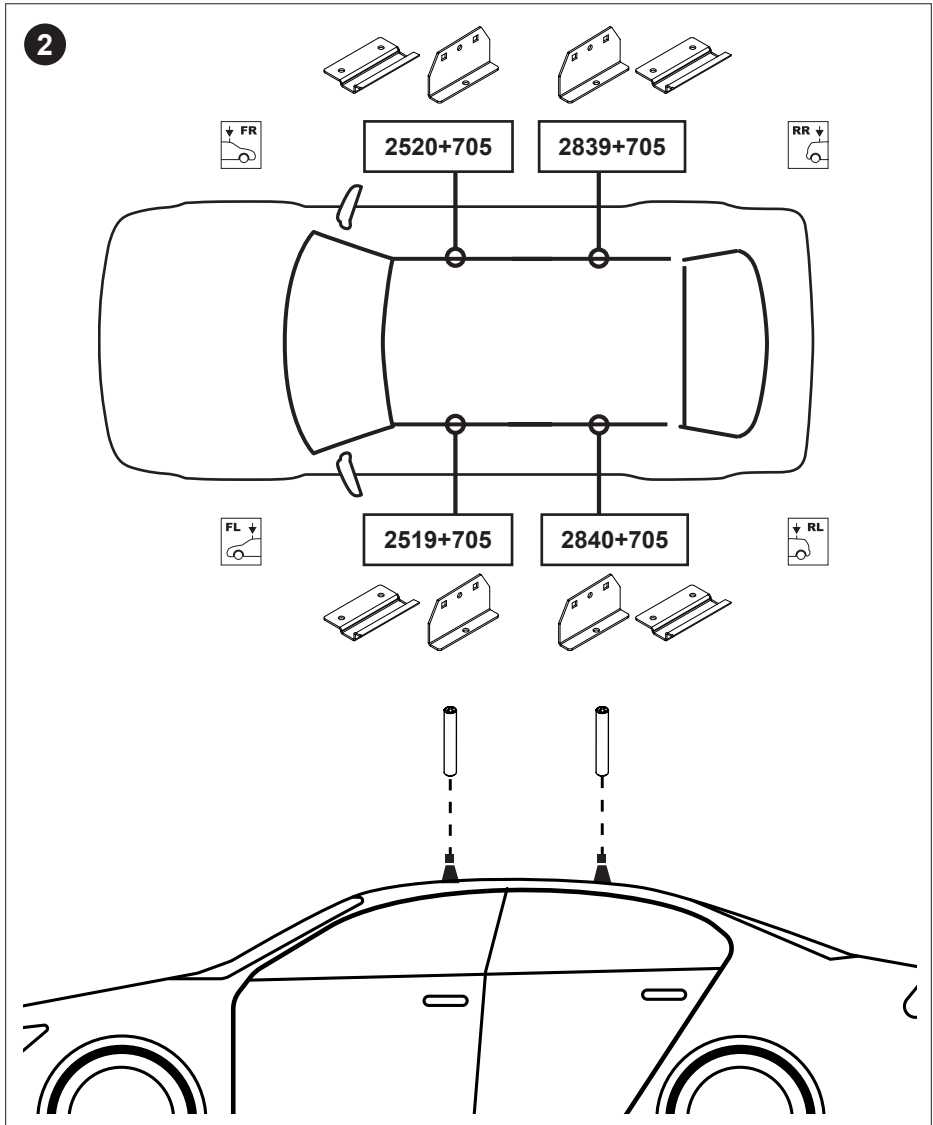
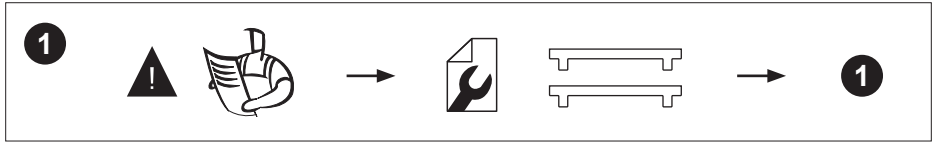
1x (810-045)  
1x (810-152)

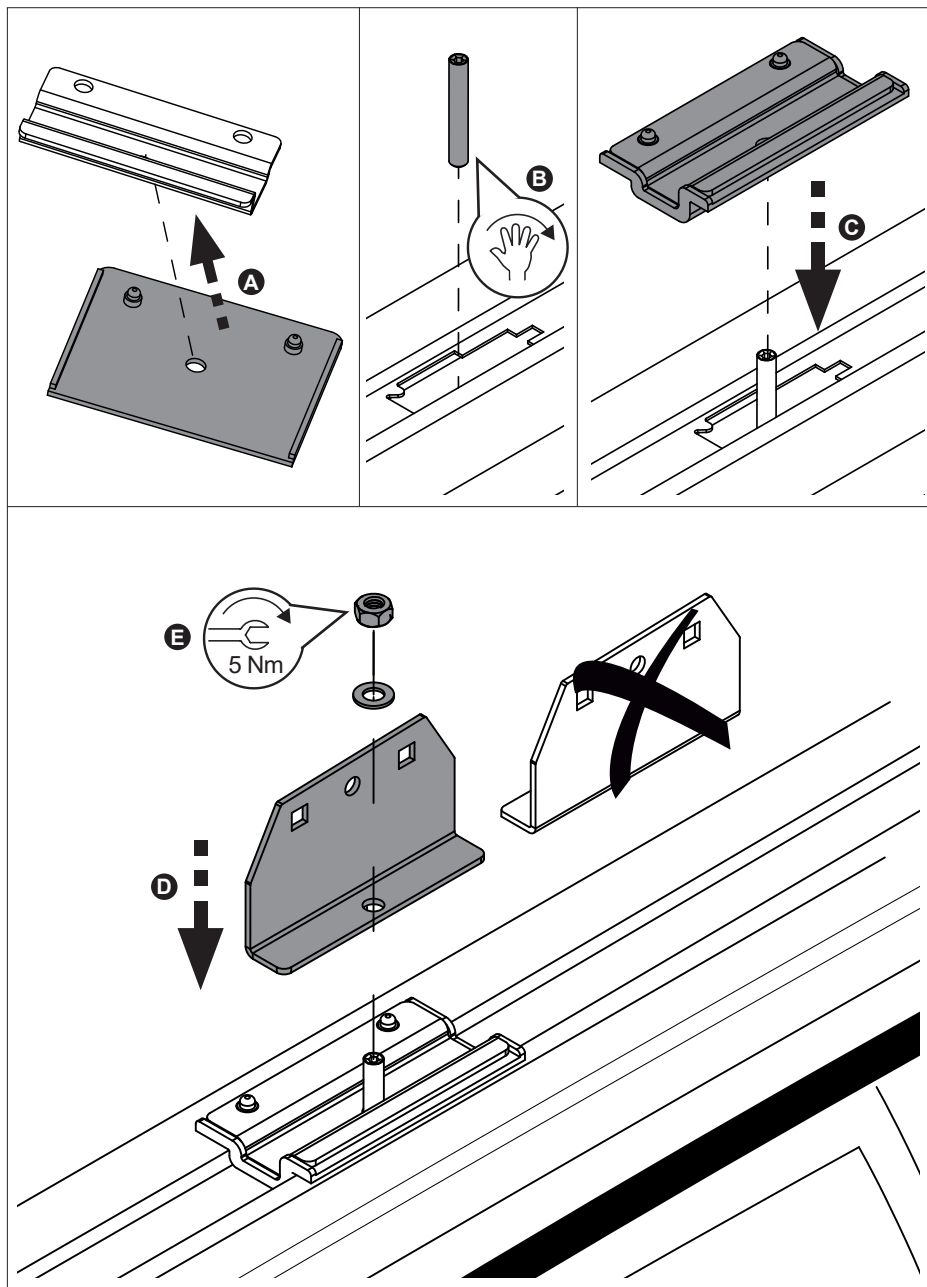
(018-041)

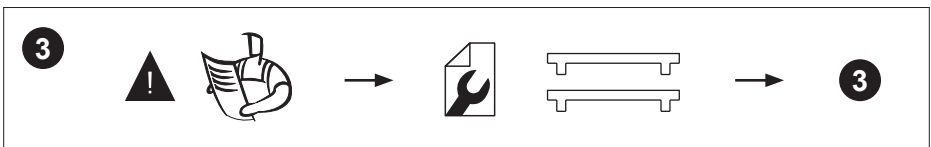
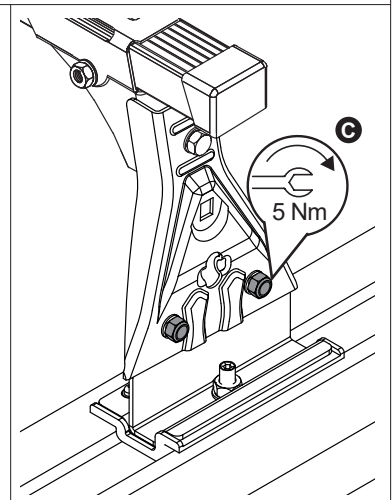
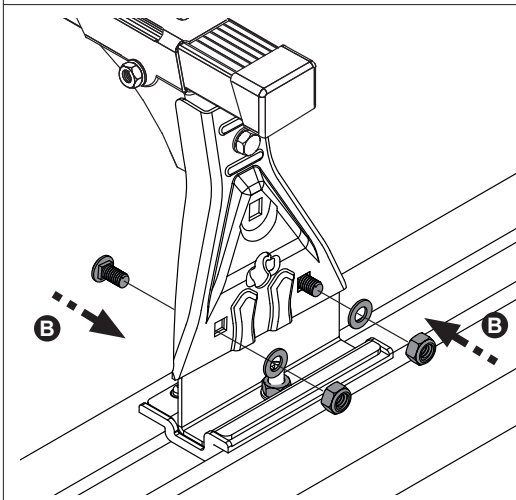
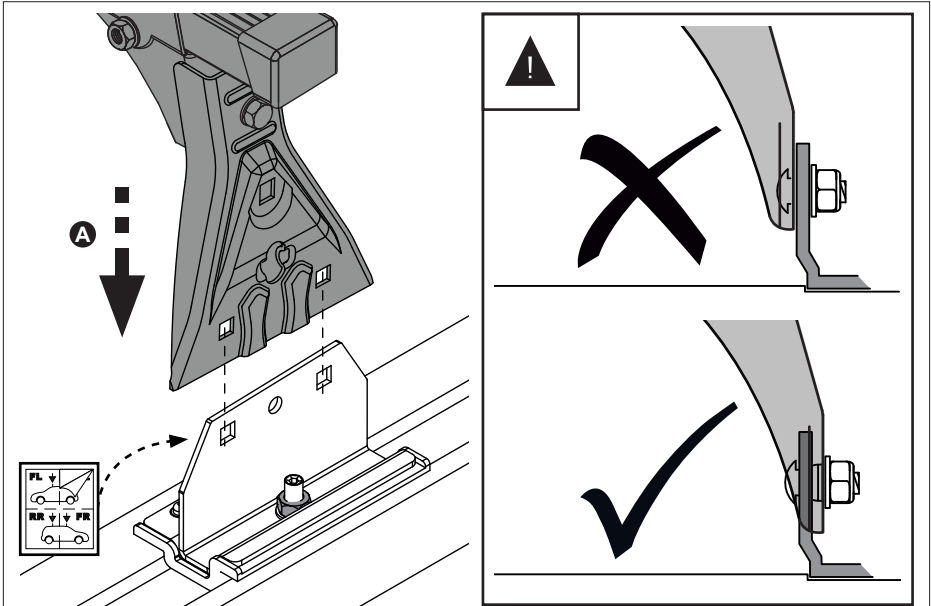


**Importante!**  
**Important!**  
**Important!**  
**Wichtig!**

- ES ¡Este Kit de fijación tiene que usarse con sistemas portacargas RAKOO!
- EN This fixation Kit must be used with RAKOO roof rack systems!
- FR Cet Kit de fixation devra être utilisé avec les systèmes porte-charge RAKOO!
- DE Dieser Stützfuß-Kit muß mit RAKOO Dachträgersystemen benutzt werden!













CRUZBER SA  
ES-A14018311  
Pol.Ind. Las Salinas II  
14960 - Rute - Spain

[www.rakoo.eu](http://www.rakoo.eu)