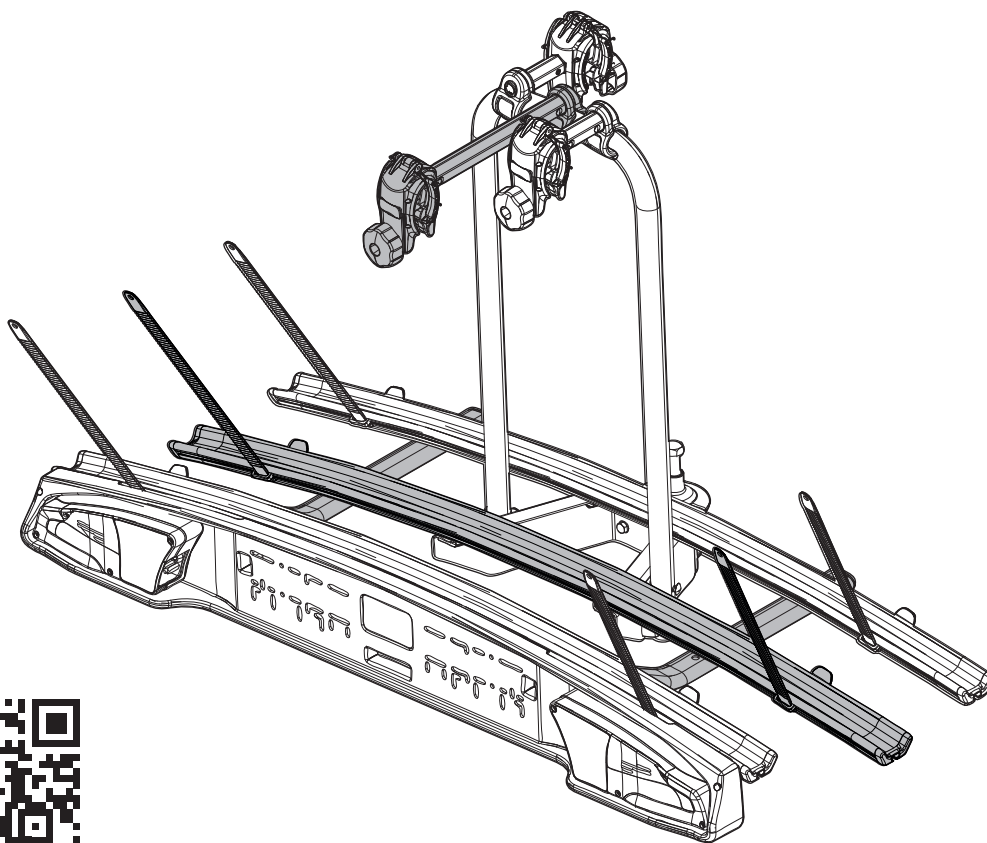


MENABO

free time on the move

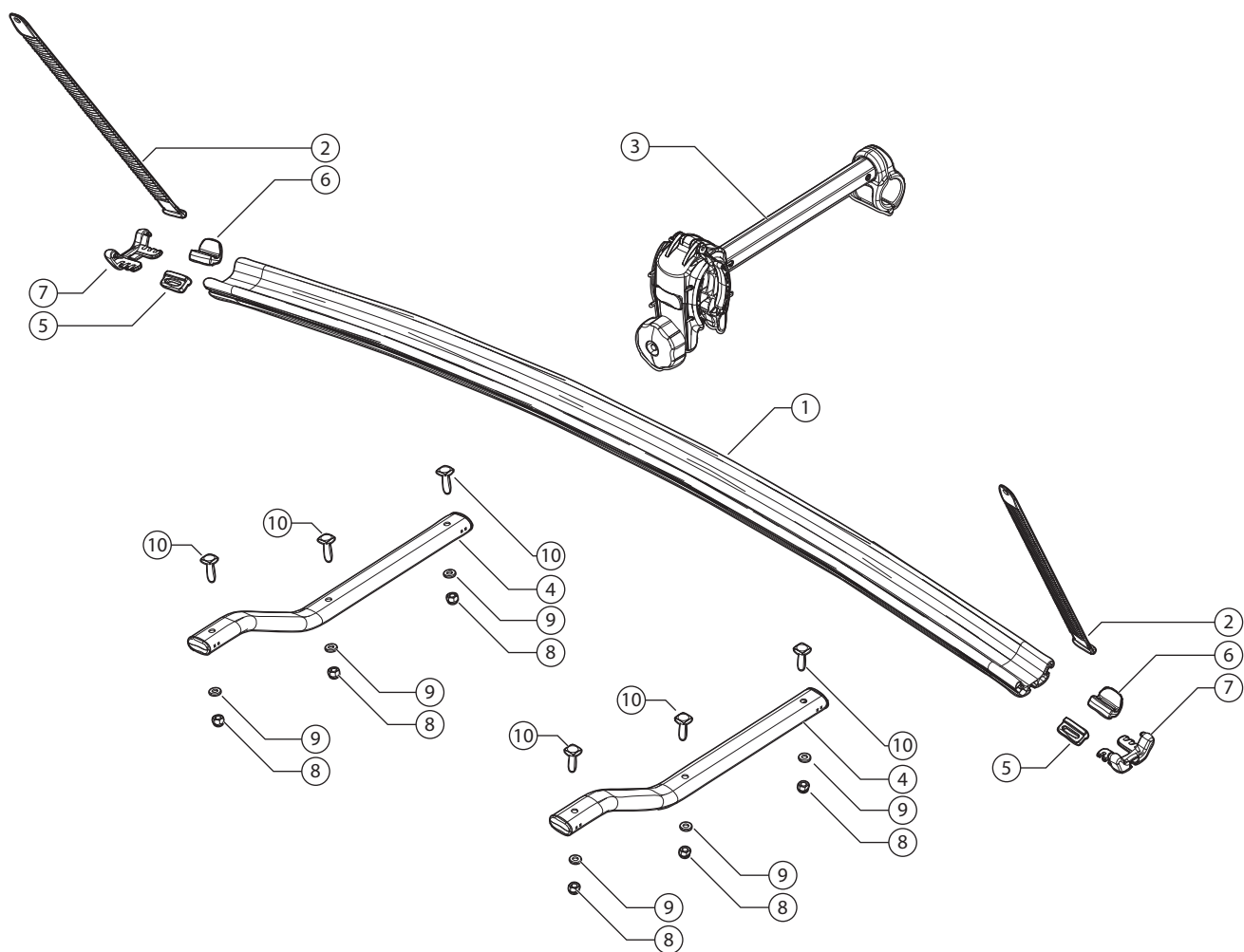
KIT+1 MERAK

IT	Istruzioni di montaggio	LV	Pritvirtinimo instrukcijas
EN	Fitting instructions	NL	Instrukcja montażu
DE	Montageanleitung	NO	Monteringsveiledning
FR	Instructions de montage	PL	Instrukcja montażu
ES	Instrucciones de montaje	PT	Instruções de Montagem
CS	Návod na montáž	RO	Instrucțiuni de montare
DA	Monteringsvejledning	RU	Инструкции по установке
EL	Οδηγίες συναρμολόγησης	SK	Návod na montáž
ET	Paigaldusjuhend	SL	Navodila za pritrjevanje
FI	Asennusohje	SV	Monteringsanvisning
HR	Uputa za sastavljanje	TK	Uydurma talimat
HU	A felszerelés módja	ZH	裝修指導
LT	Stiprināšanas instrukcija	AR	تعليمات التجميع



Made in Italy

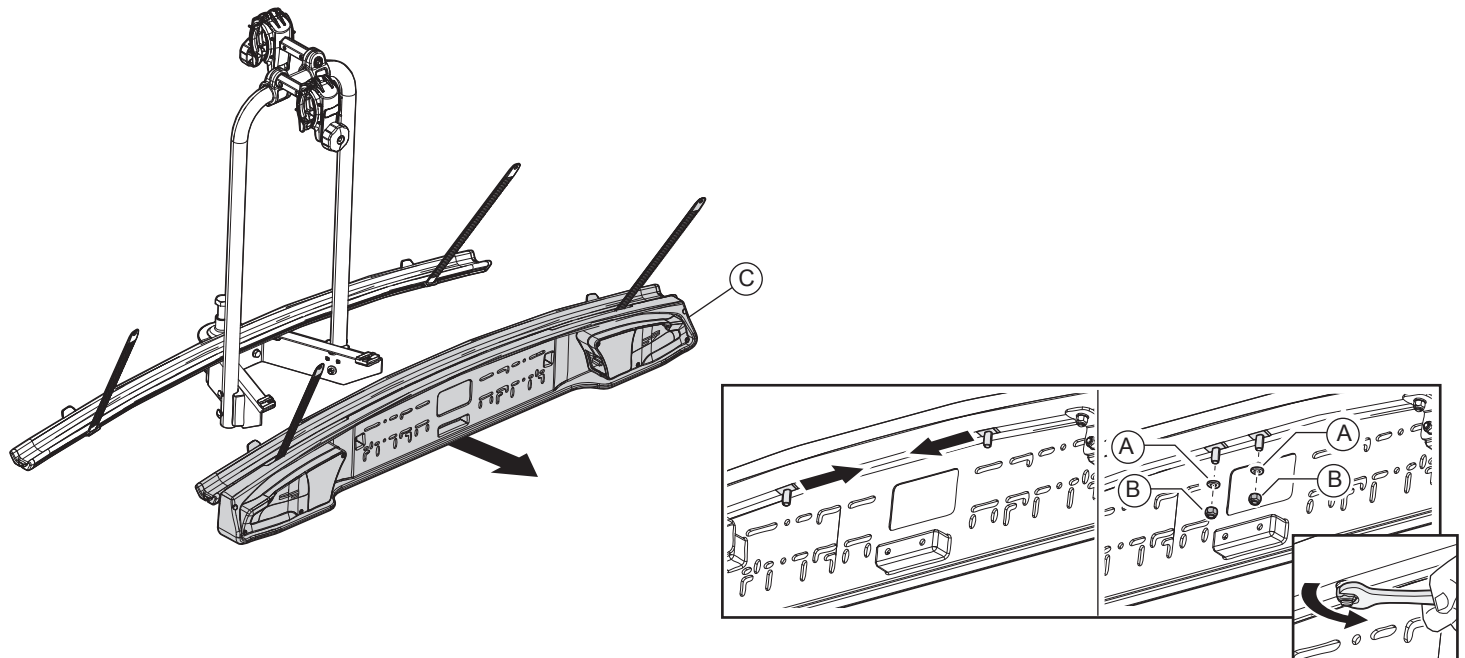
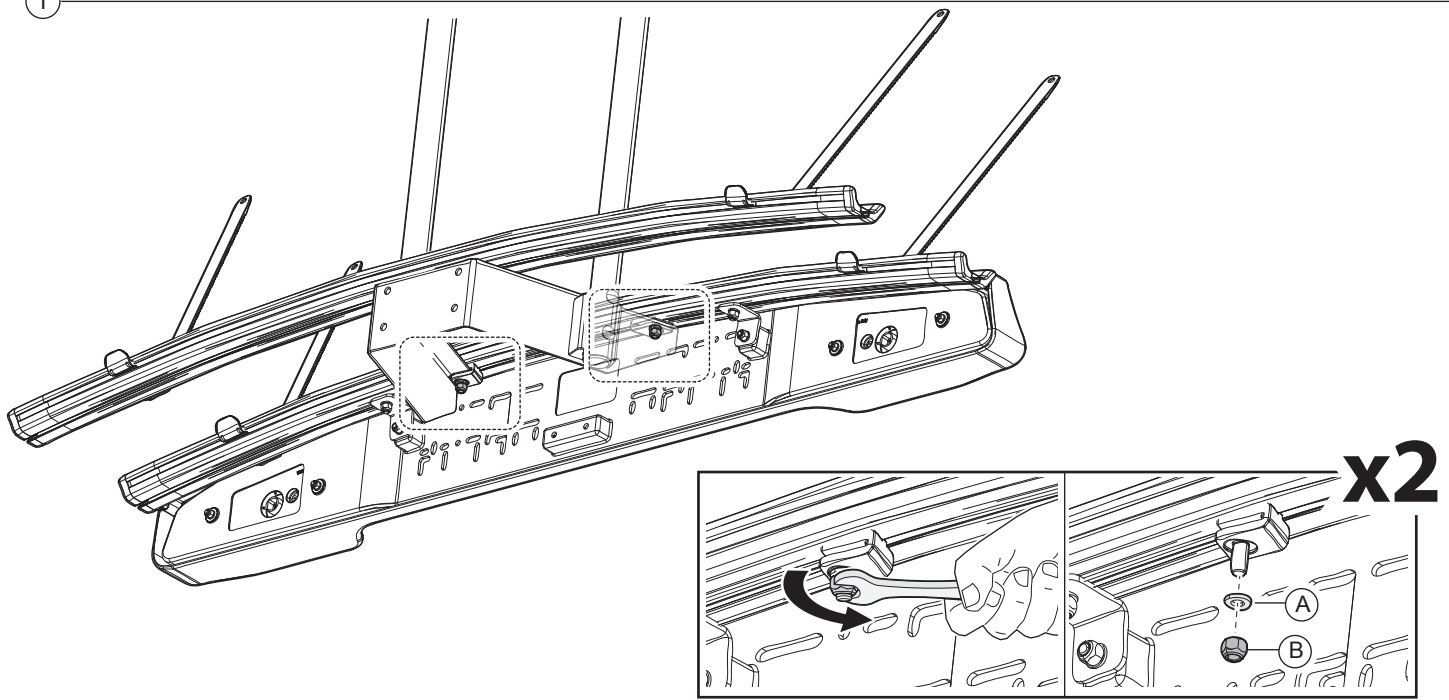




N.	[IT]Componenti (Inclusi) [EN]Components (Included) [FR]Composants (Comprises) [DE]Die Komponenten (im Lieferumfang enthalten) [ES]Componentes (Incluido)	Q.
1		1
2		2
3		1
4		2
5		2
6		2
7		2
8		8
9		8
10		8

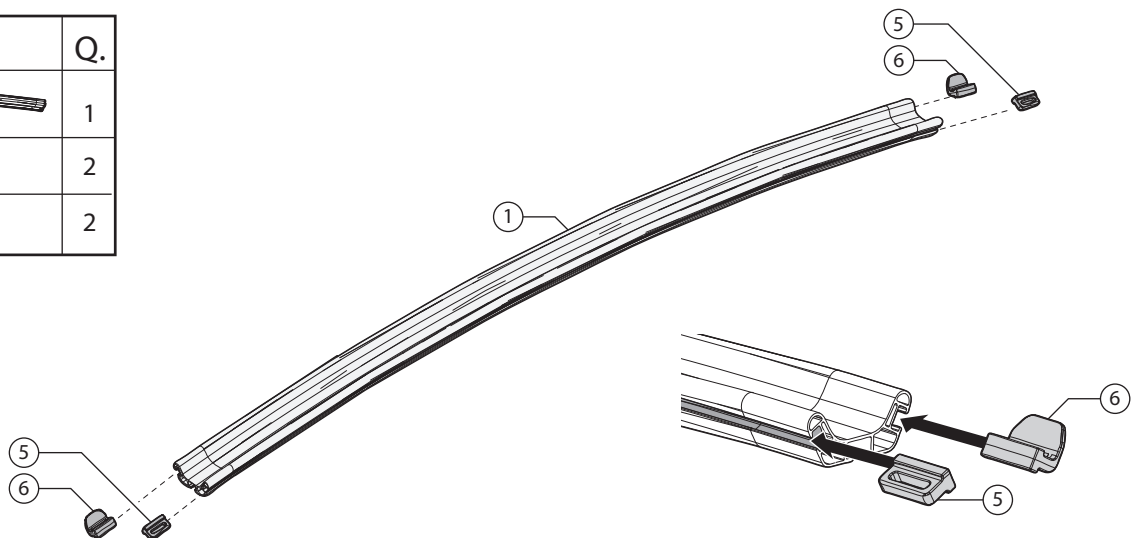
N.	[IT]Ricambi (A Richiesta) [EN]Spare Parts (Made to order) [FR]Pièces de rechange (Sur commande) [DE]E Teile (auf Anfrage) [ES]Piezas de recambio (Previa solicitud)	Q.	Codice-Code-Código
2		1	700003800000
5		2	
6		1	
3		1	700003100000
7		2	700003900000
8		8	700037100000
9		8	
10		8	

1





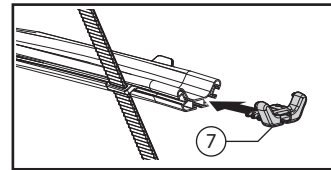
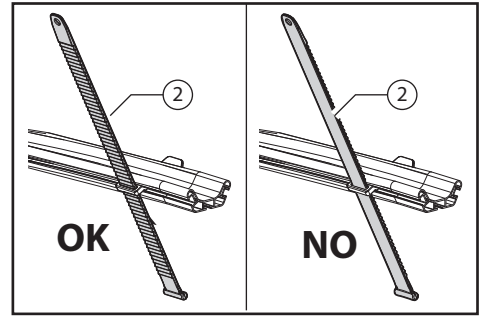
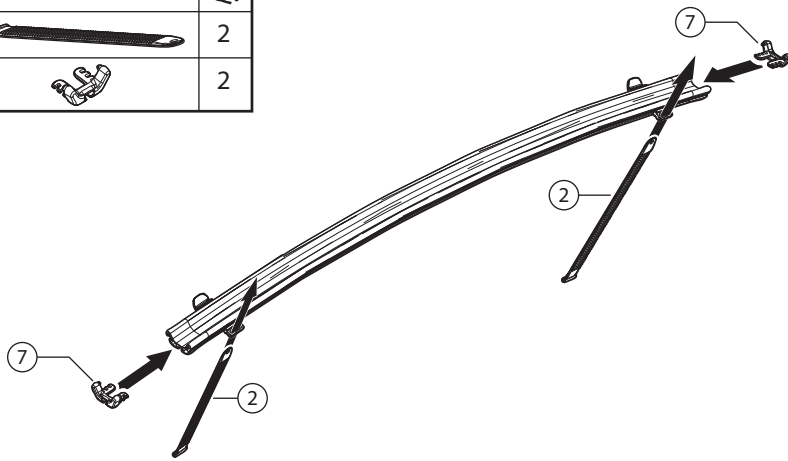
2

N.		Q.
1		1
5		2
6		2




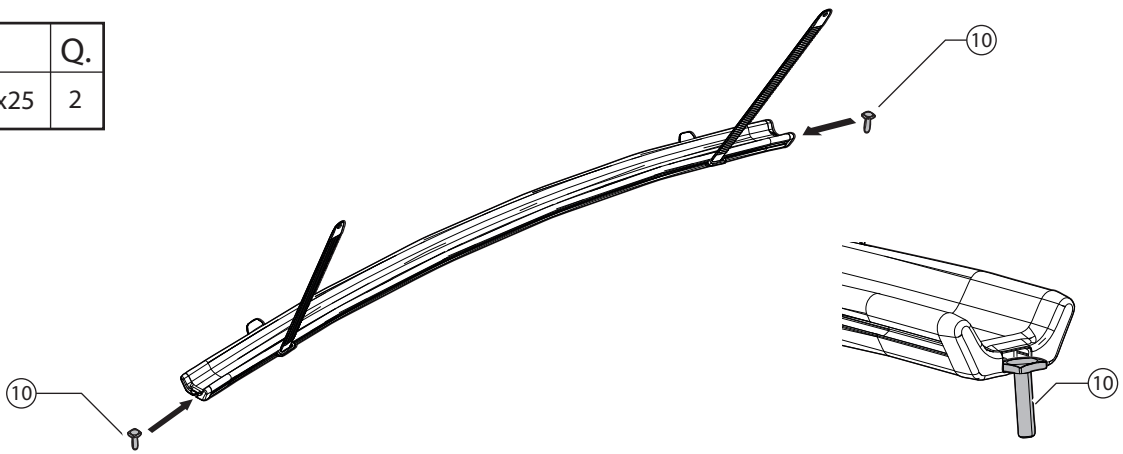
3

N.		Q.
2		2
7		2

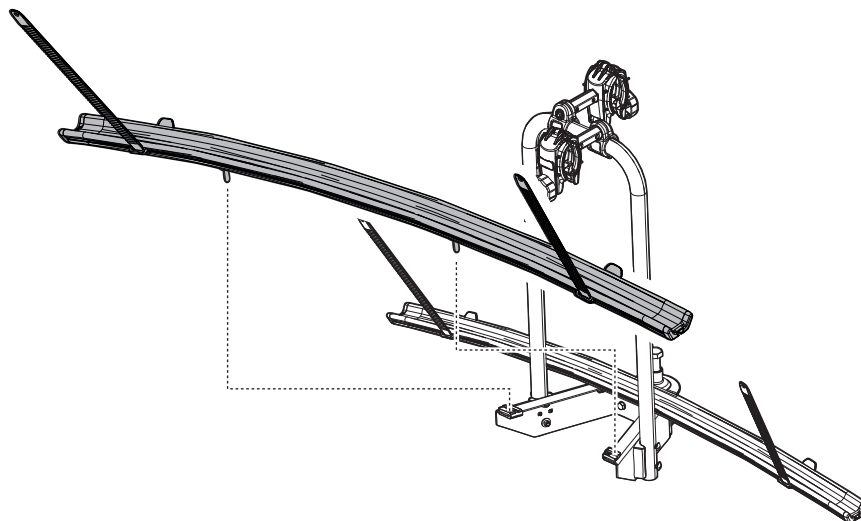


4



N.		Q.
10	 M6x25	2

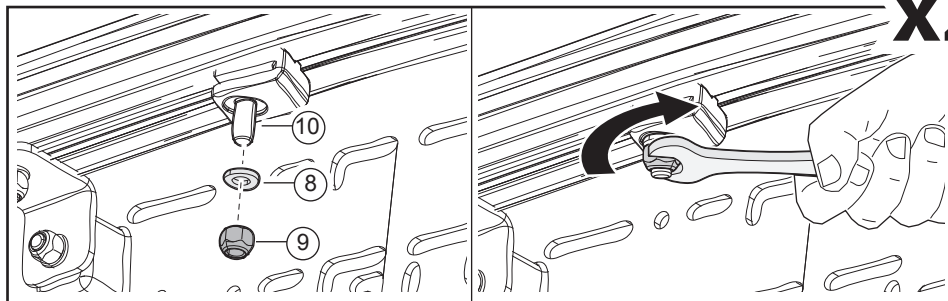


5



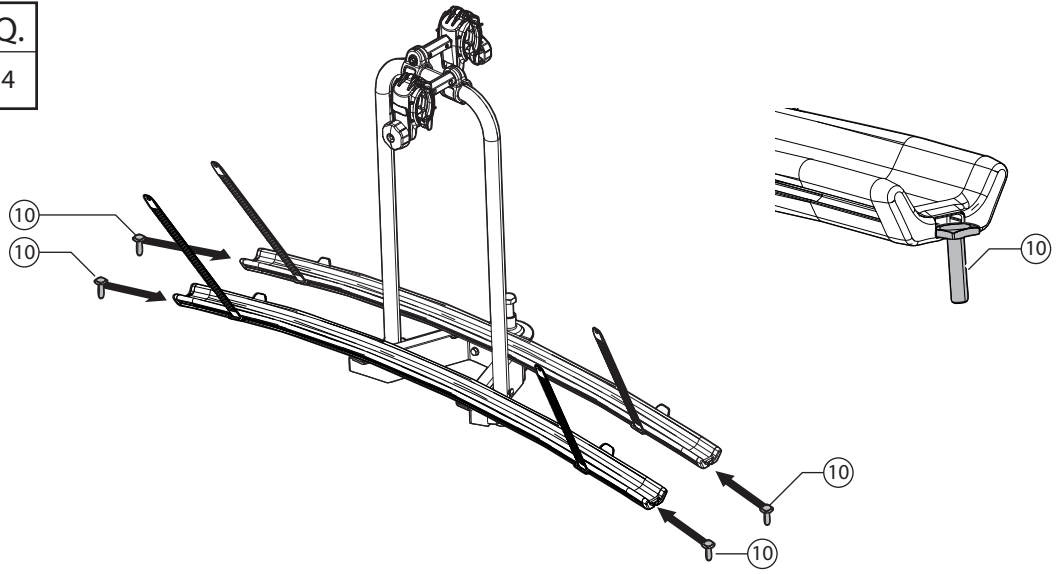
x2

N.		Q.
8	 M6	1
9	 Ø6x12	1






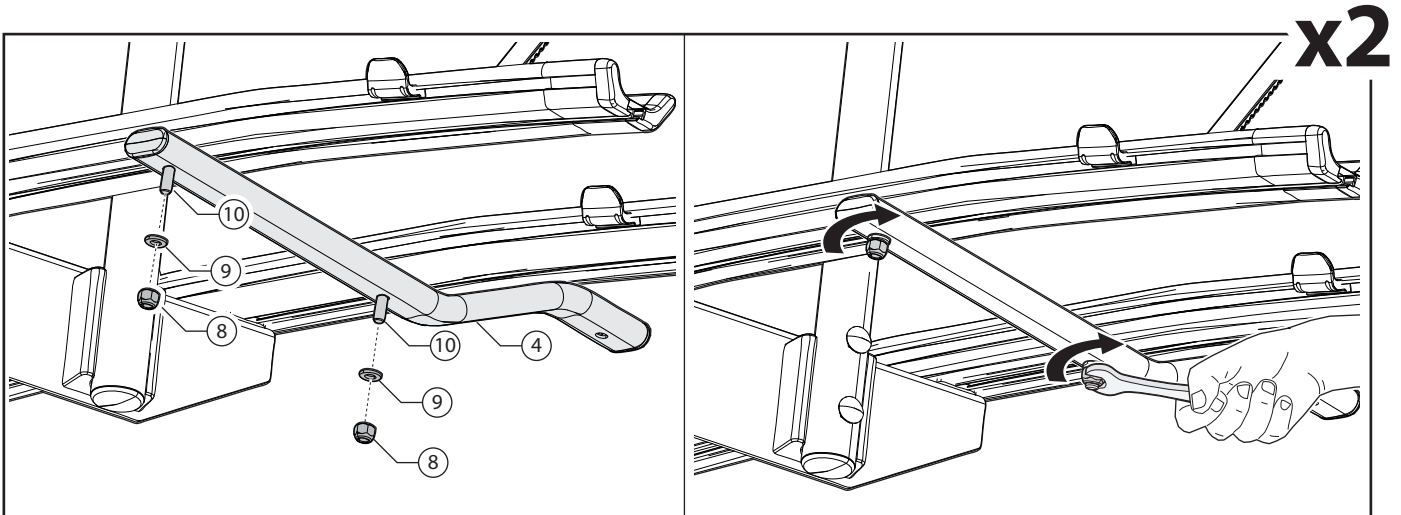
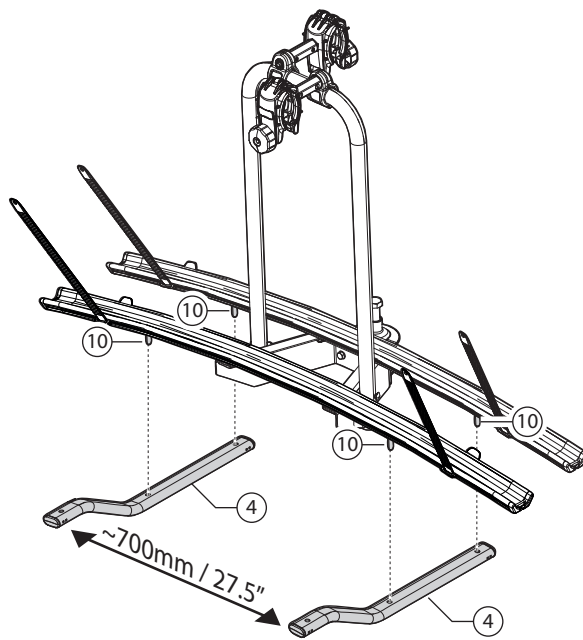
6

N.		Q.
10	 M6x25	4






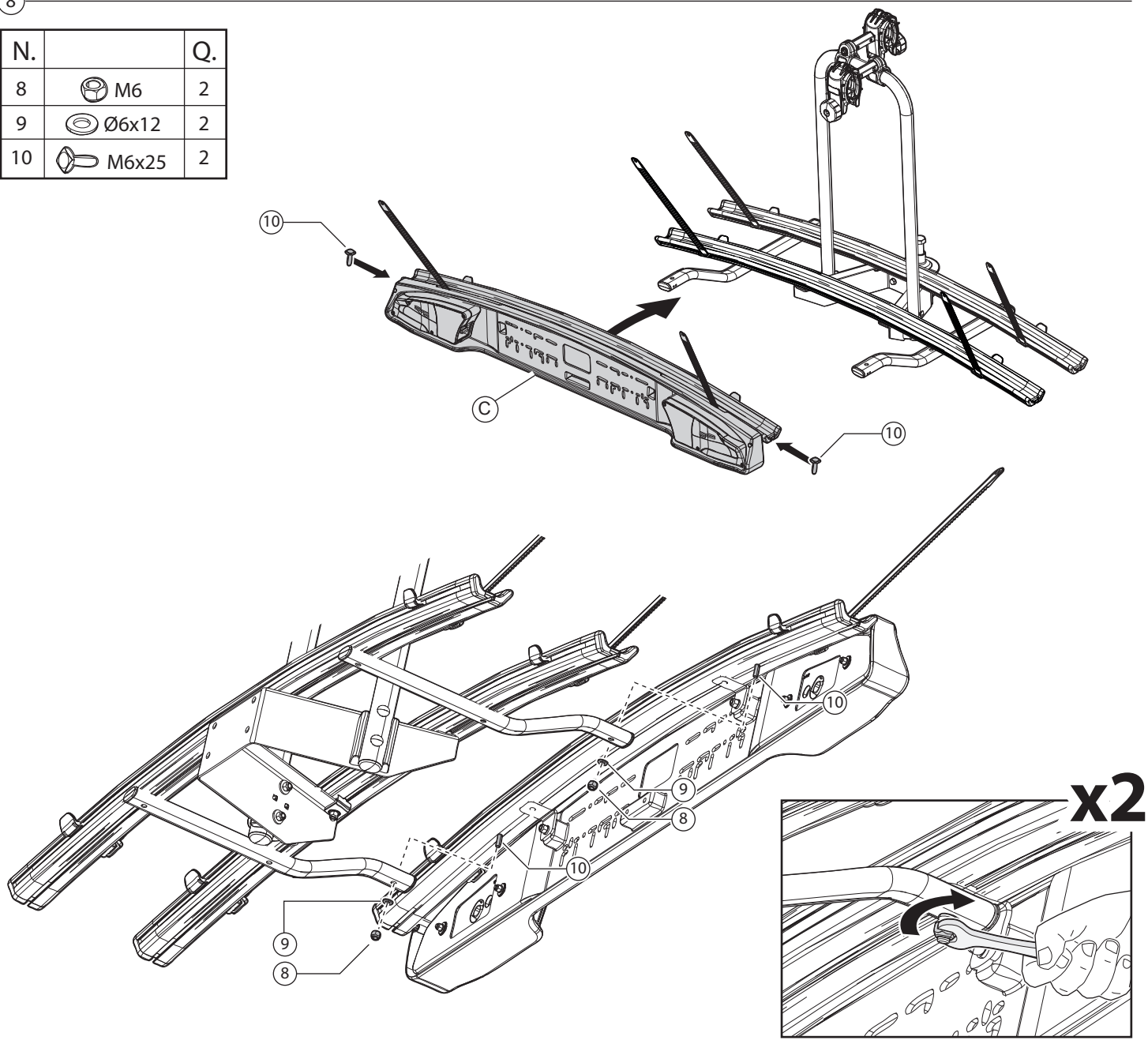
7

N.		Q.
4		1
8	 M6	2
9	 Ø6x12	2




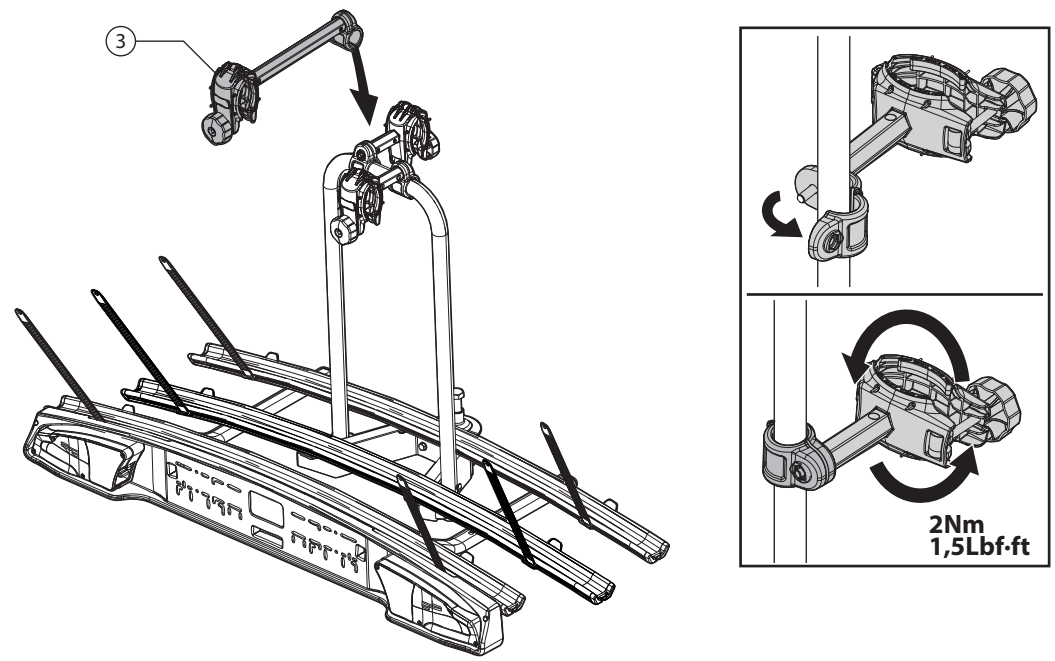
8

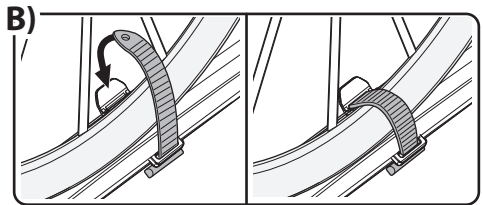
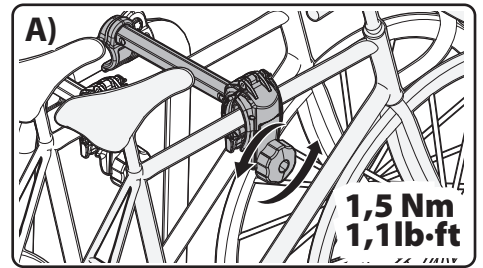
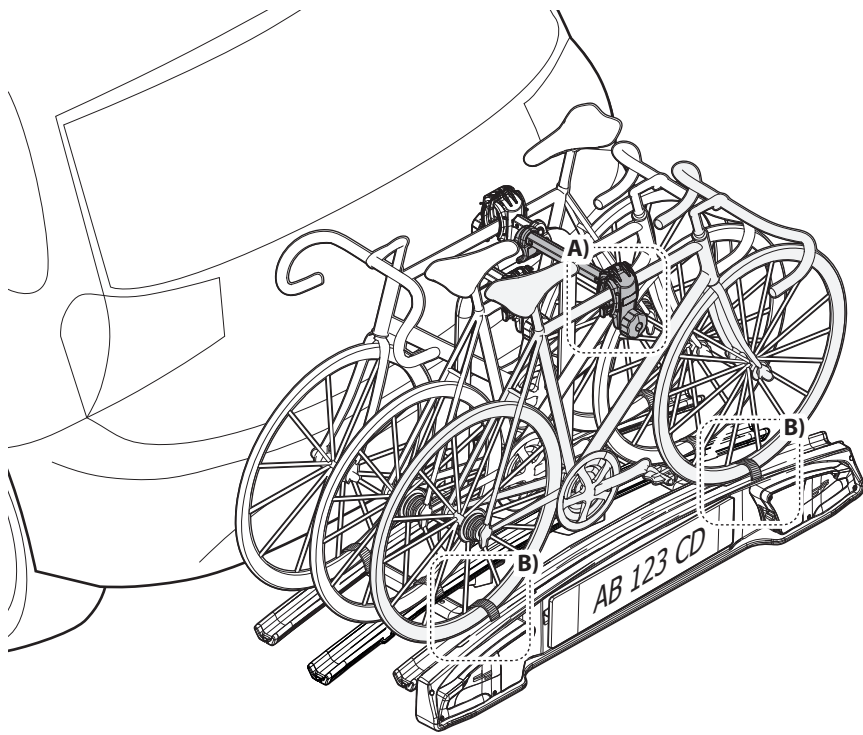
N.		Q.
8	 M6	2
9	 Ø6x12	2
10	 M6x25	2



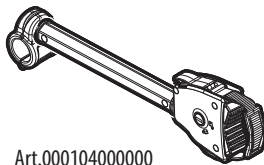
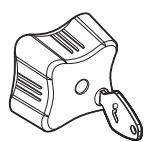
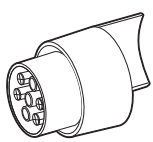
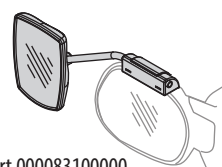

9

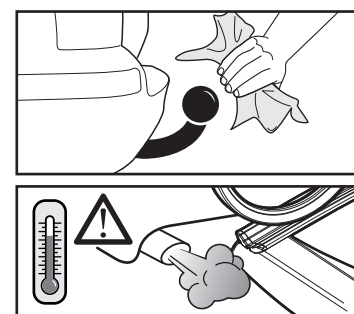
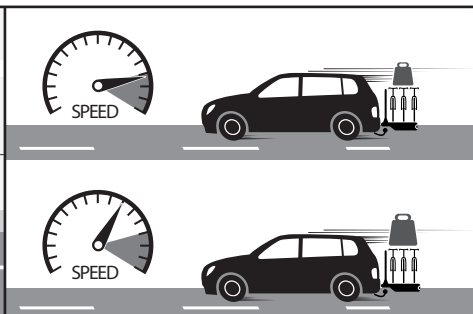
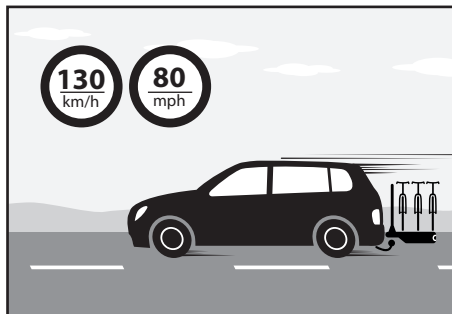
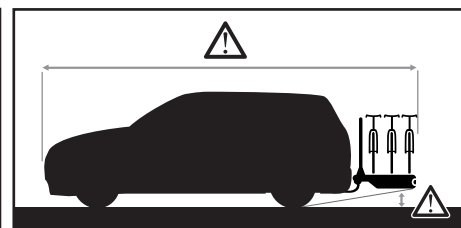
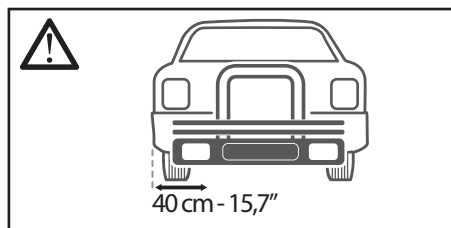
N.		Q.
3		1





 94/20/CE STANDARD	 Merak Type S	 2,5kg / 5.5lb Kit+1	Standard	x3	E-bike	x1	
				OR		MAX 25kg - 55lb	
50 kg - 110,2lb	9,6 kg / 21lb	12,1 kg / 26.5lb	37,9kg / 83.5lb				
60 kg - 132,3lb			45kg / 99lb				
70 kg - 154,3lb			45kg / 99lb				
80 kg - 176,4lb			45kg / 99lb				
>80 kg - 176,4lb			45kg / 99lb				
 94/20/CE STANDARD	 Merak Type K	 2,5kg / 5.5lb Kit+1	Standard	x3	E-bike	x1	
				OR		MAX 25kg - 55lb	
50 kg - 110,2lb	10,6 kg / 23.3lb	13,1 kg / 28.8lb	36,9kg / 81.3lb				
60 kg - 132,3lb			45kg / 99lb				
70 kg - 154,3lb			45kg / 99lb				
80 kg - 176,4lb			45kg / 99lb				
>80 kg - 176,4lb			45kg / 99lb				
 94/20/CE STANDARD	 Merak Type Q	 2,5kg / 5.5lb Kit+1	Standard	x3	E-bike	x1	
				OR		MAX 25kg - 55lb	
50 kg - 110,2lb	11,7kg / 25.8lb	14,2kg / 31.3lb	35,8kg / 79lb				
60 kg - 132,3lb			45kg / 99lb				
70 kg - 154,3lb			45kg / 99lb				
80 kg - 176,4lb			45kg / 99lb				
>80 kg - 176,4lb			45kg / 99lb				

OPTIONAL		
<p>BRACCETTO LUNGO</p>  <p>Art.000104000000</p>	<p>POMELLO ANTIFURTO</p>  <p>Art.000026400000</p>	<p>ADATTATORE 7 PIN</p>  <p>Art.700016400000</p>
<p>EVIDENCE MIRROR</p>  <p>Art.000083100000</p>	<p>RAMPA</p>  <p>Art.000082100000</p>	



F.lli Menabò S.r.l.
 Via 8 Marzo, 3
 42025 Cavriago (RE) Italy
 Tel. +39-0522/942840
 Fax. +39-0522/942948
 e-mail: info@flli-menabo.it
 www.menabocaraccessories.com

Cod.Istr.	Data	Creto da	Appr.da
500034200000	06/03/2020	NP	EL