

911-505

Lv7 2017-r1

Modelo-model:

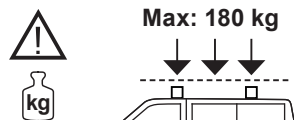
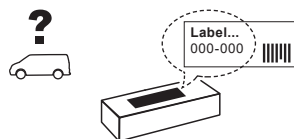
Evo Rack Alu A30-158

Lote-Lot-Lot-Lot:

01-17

Peso-Weight-Poids-Gewicht:

30,70 kg



CEE - EEC type approval:

E9 26 R- 03 3024

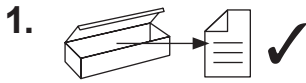


CITY CRASH (✓)
According to ISO/ P. AS-11154:2006

CRUZBER SA
ES-A14018311
P.I. Las Salinas II
14960 - Rute - Spain
www.cruzber.com

- | | |
|--|--------------------|
| (E) Instrucción de montaje
¡Leer primero! | Portaequipajes |
| (GB) Assembly instructions
Read first! | Roof racks |
| (F) Instruction de montage
Lire en premier! | Galleries |
| (D) Montageanleitung
Zuerst lesen! | Dachgepäckträger |
| (PT) Instruções de montagem
Ler primeiro! | Porta bagagens |
| (PL) Instrukcja montażu
Najpierw przeczytaj! | Bagażnik dachowy |
| (CZ) Montážní návod
Čtěte pozorně! | Strešní nosiče |
| (HU) Szerelési Utasítás
Először olvasd el! | Csomagtartó |
| (RO) Instrucțiuni de montaj
Întai citiți! | Krovni nosač |
| (HR) Detaljne upute
Prvo pročitati! | Portbagaj |
| (GR) Διαβάστε προσεκτικά τις
Οδηγίες Συναρμολόγησης! | Μπάρες Οροφής |
| (TR) Öncelikle montaj:
Talimatlarını okuyunuz! | Taşıyıcı sistem |
| (RU) Инструкции по монтажу
Сначала прочитайте! | Багажники на крышу |
| (I) Istruzioni di montaggio
Leggere per primo! | Portabagagli |
| (NL) Montagehandleiding
Eerst lezen! | Imperiaal |
| (SLO) Navodila za sestavljanje
Preberite! | Strešne košare |





(E) Contenido embalaje: ¡Verificar!

x 1

x 1

(GB) Package content: Check!



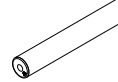
(F) Contenu d'emballage: Vérifier!

(D) Packungsinhalt: Überprüfen!

x 1

x 1

(PT) Contéudo embalagem:
Verificar!



(PL) Zawartość opakowania:
sprawdź!

(861-122)

(821-146) 160 cm

(CZ) Obsah balení: Zkontrolujte!

(HU) Csomag tartalma: Ellenőrizd!

x 10

x 1

(RO) Pachetul contine: Verificati!



(HR) Sadržaj paketa: Provjeri!

(827-466) 160 cm

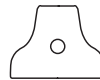
(716-344) 160 cm

(GR) Ελέγξτε το περιεχόμενο: του
πακέτου!

x 6

x 5

(TR) Paket içeriğini: Control ediniz!



(RU) Содержание упаковки:
Проверьте!

(813-063)

1x (805-185)
1x (805-186)
1x (855-062)
2x (855-227)

(I) Contenuto della confezione:
Controllare!

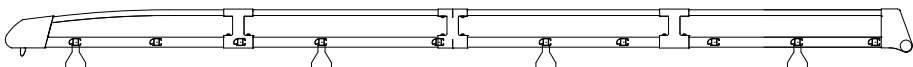
(NL) Pakket inhoud: Controleer!

x 2

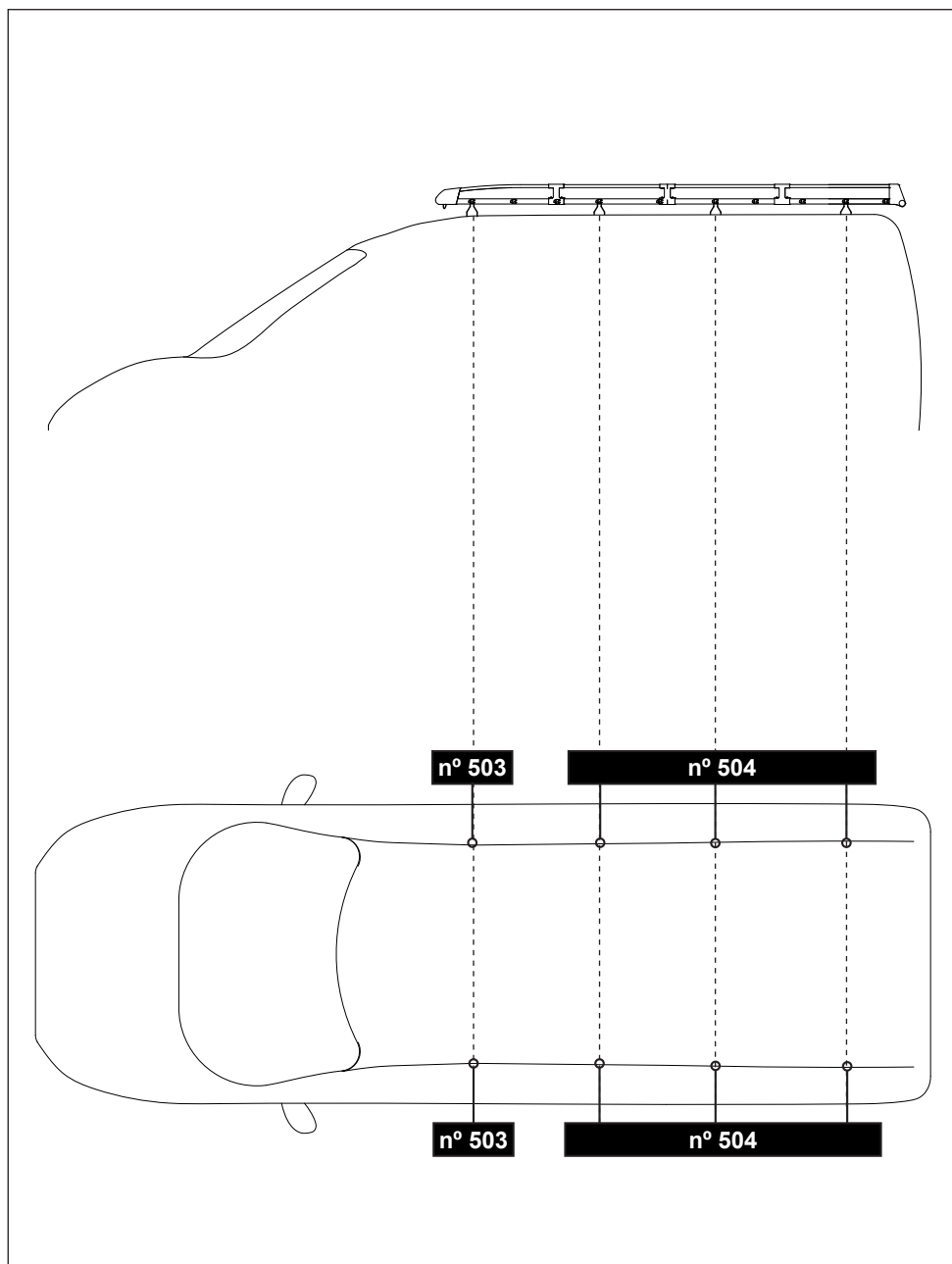
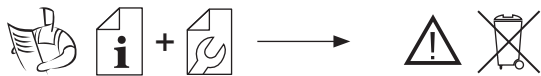
(SLO) Vsebina paketa: Preverite!



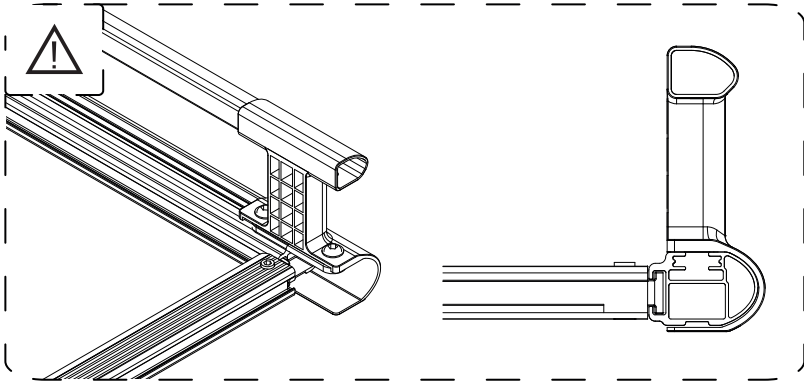
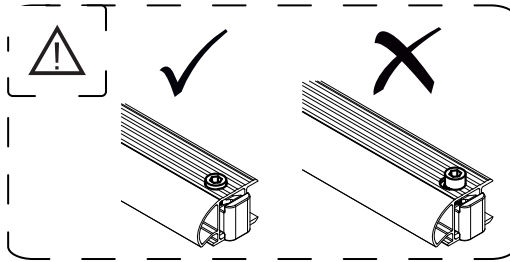
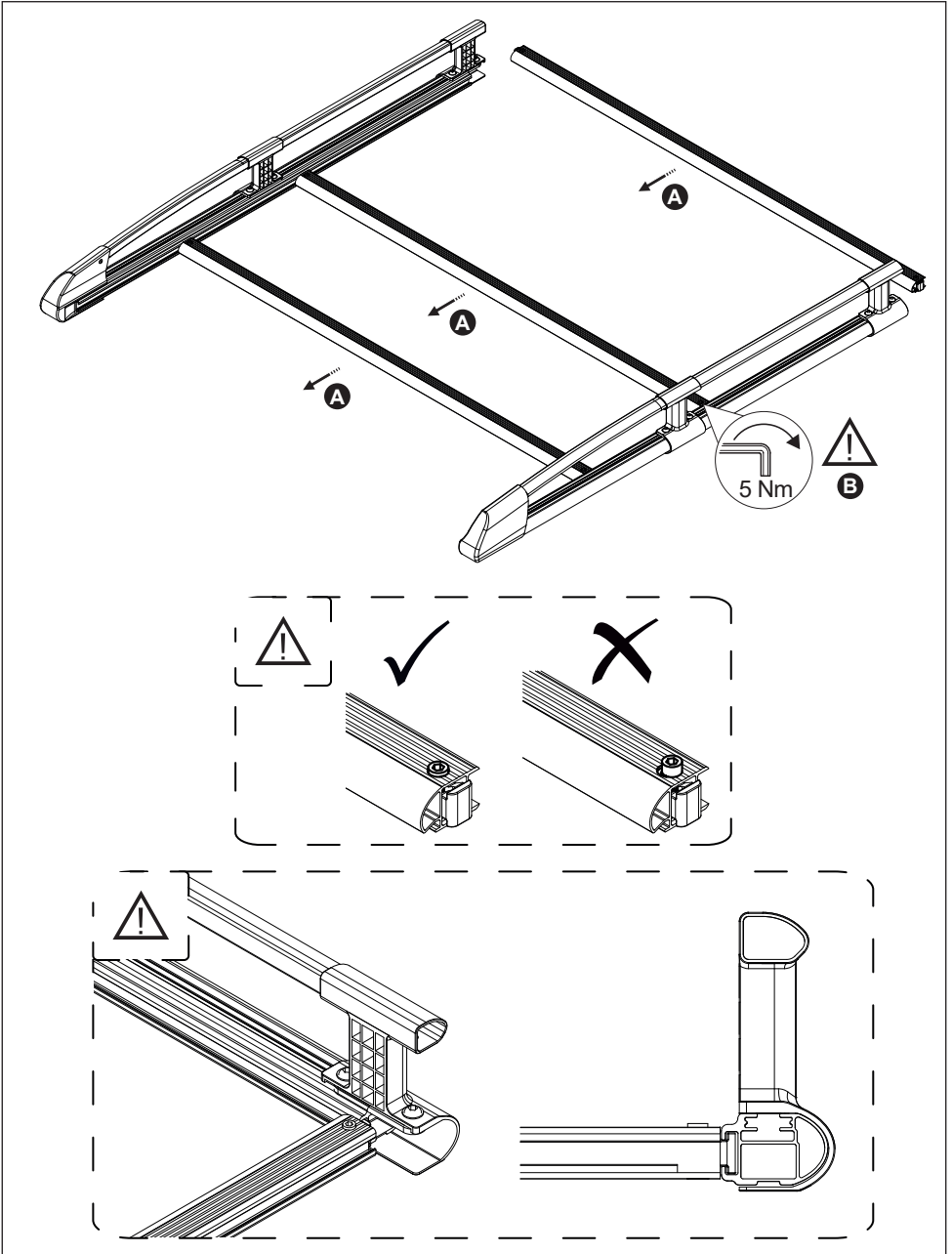
(813-061)



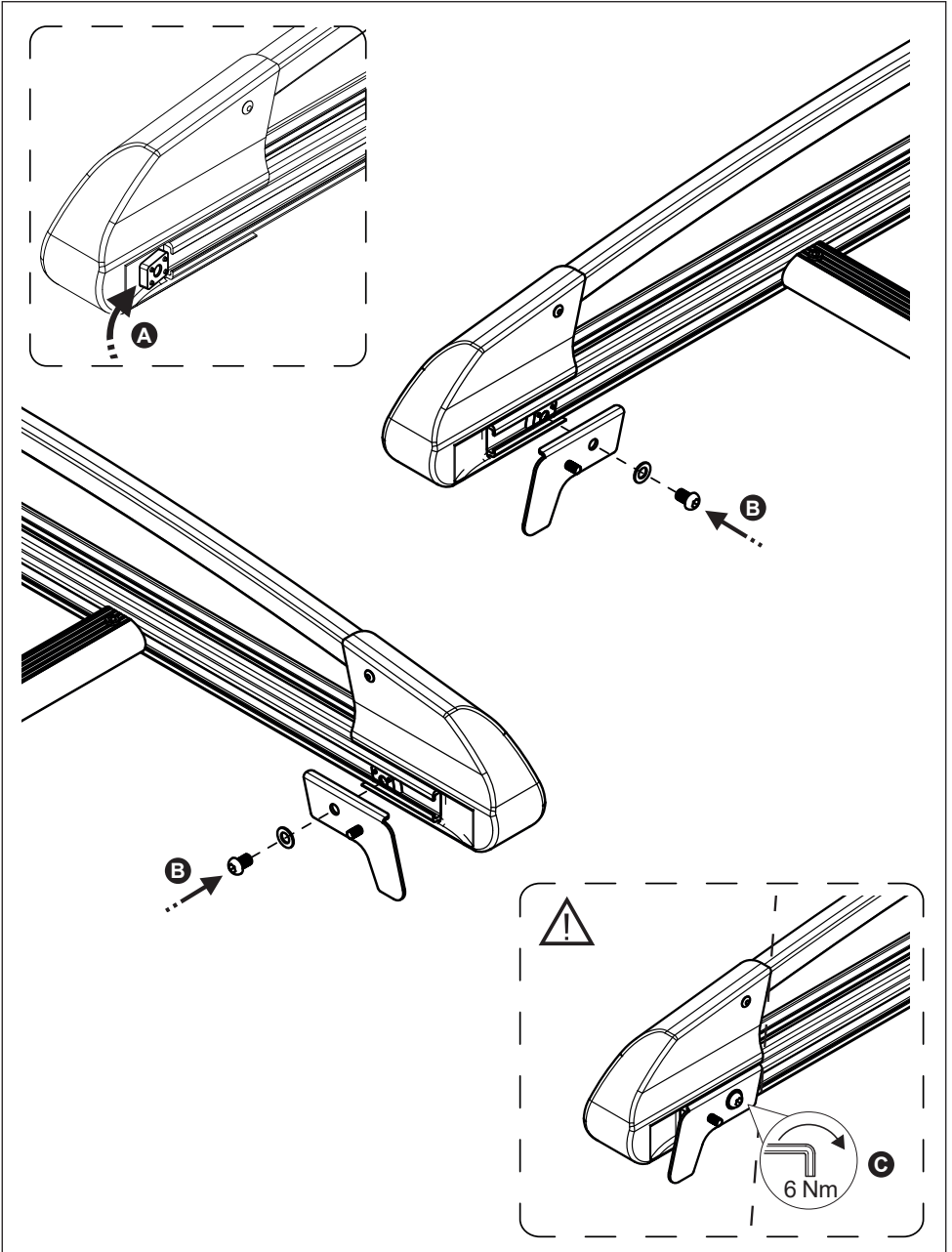
2.



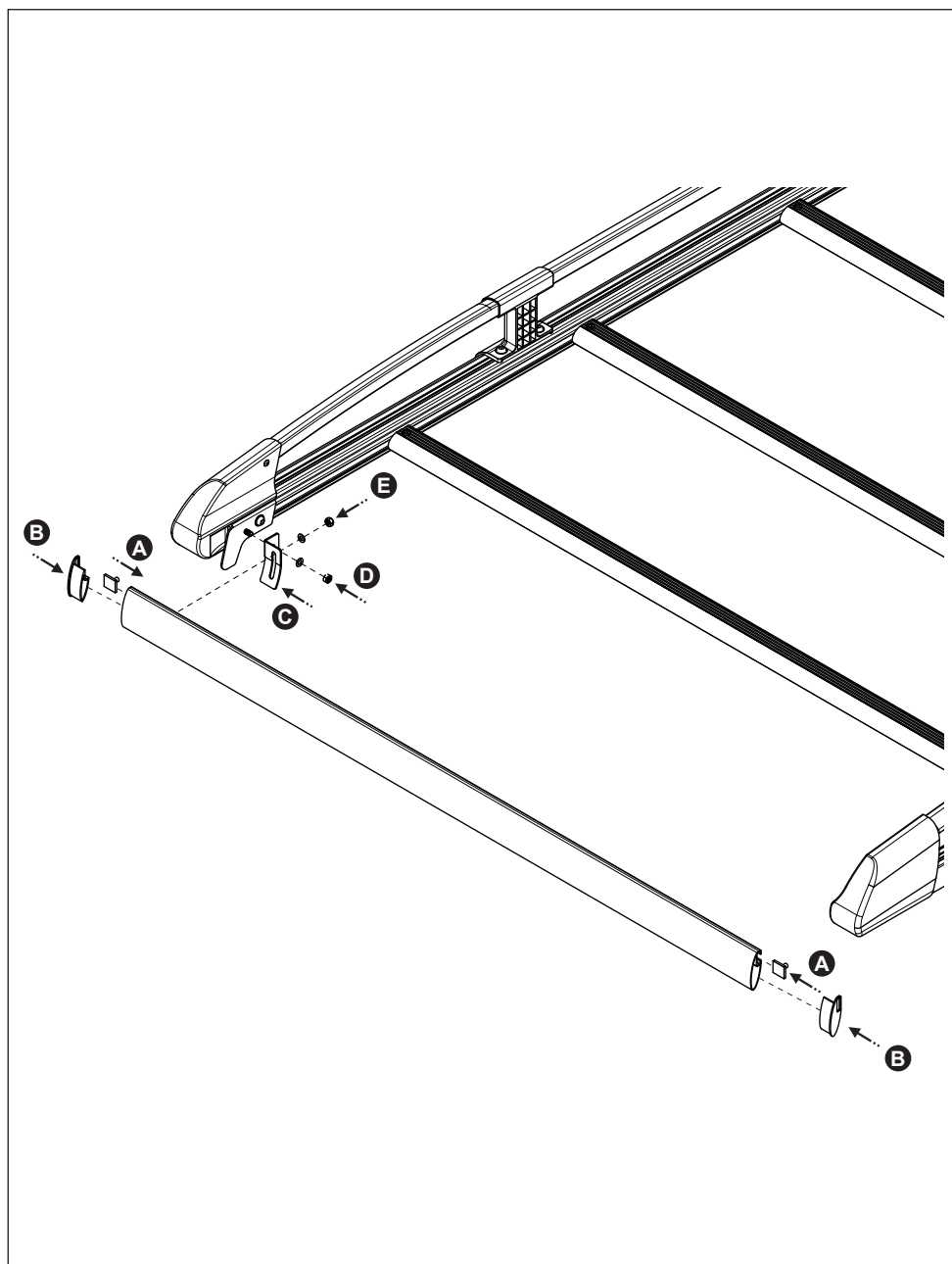
3. 



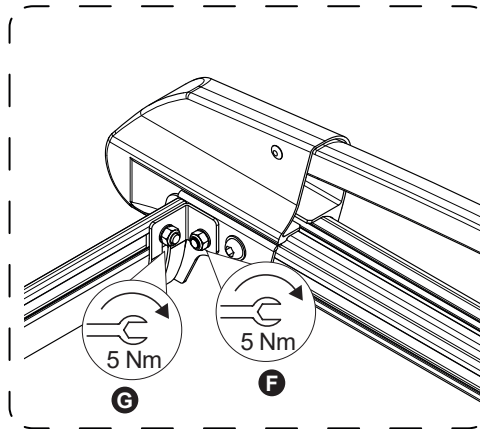
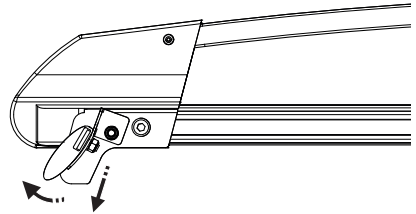
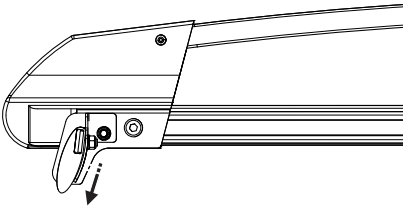
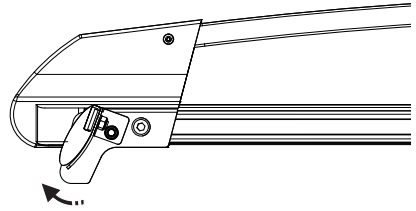
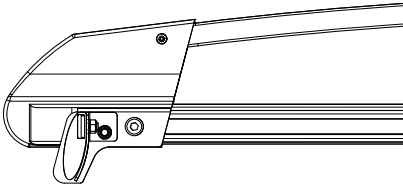
4. 



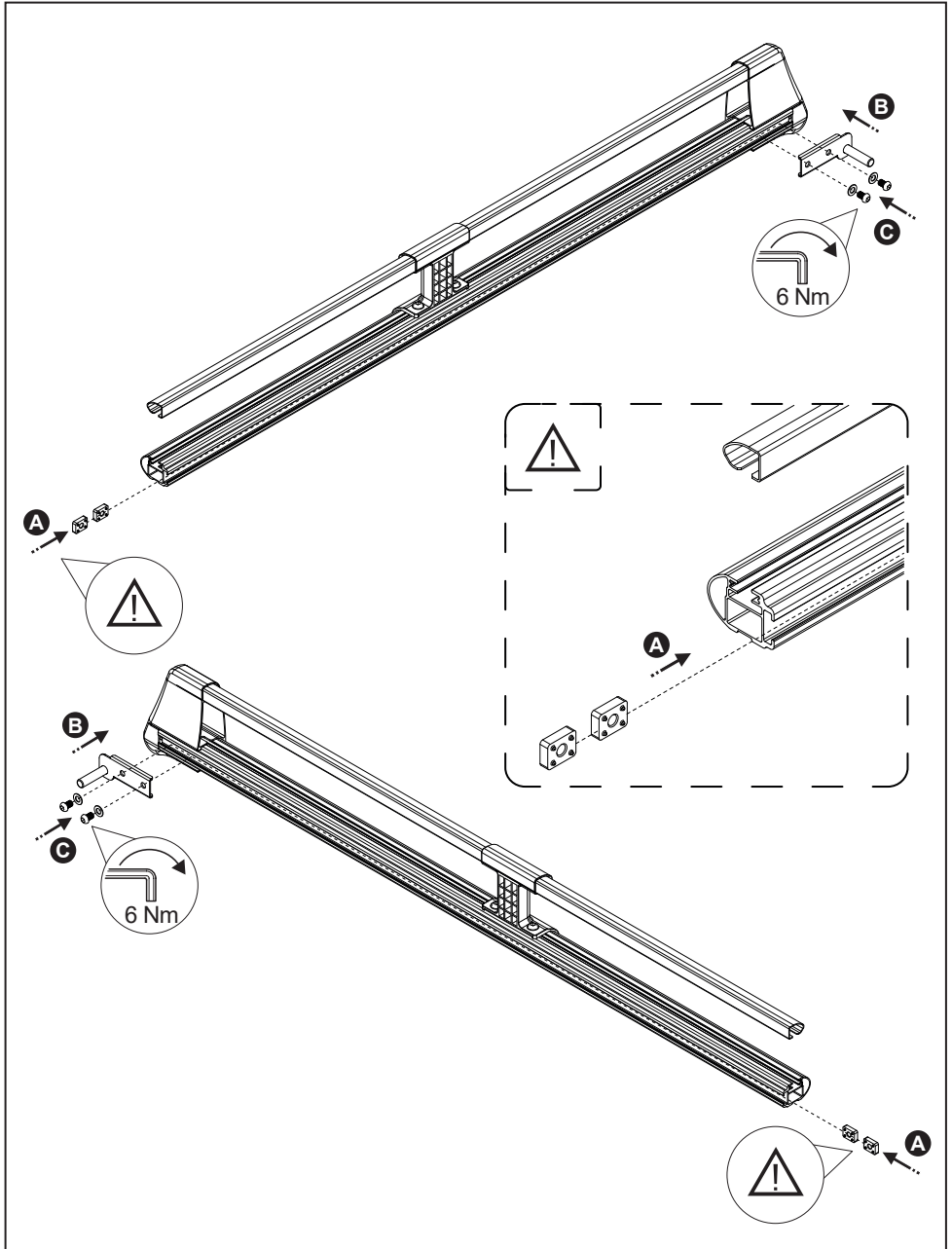
5. 



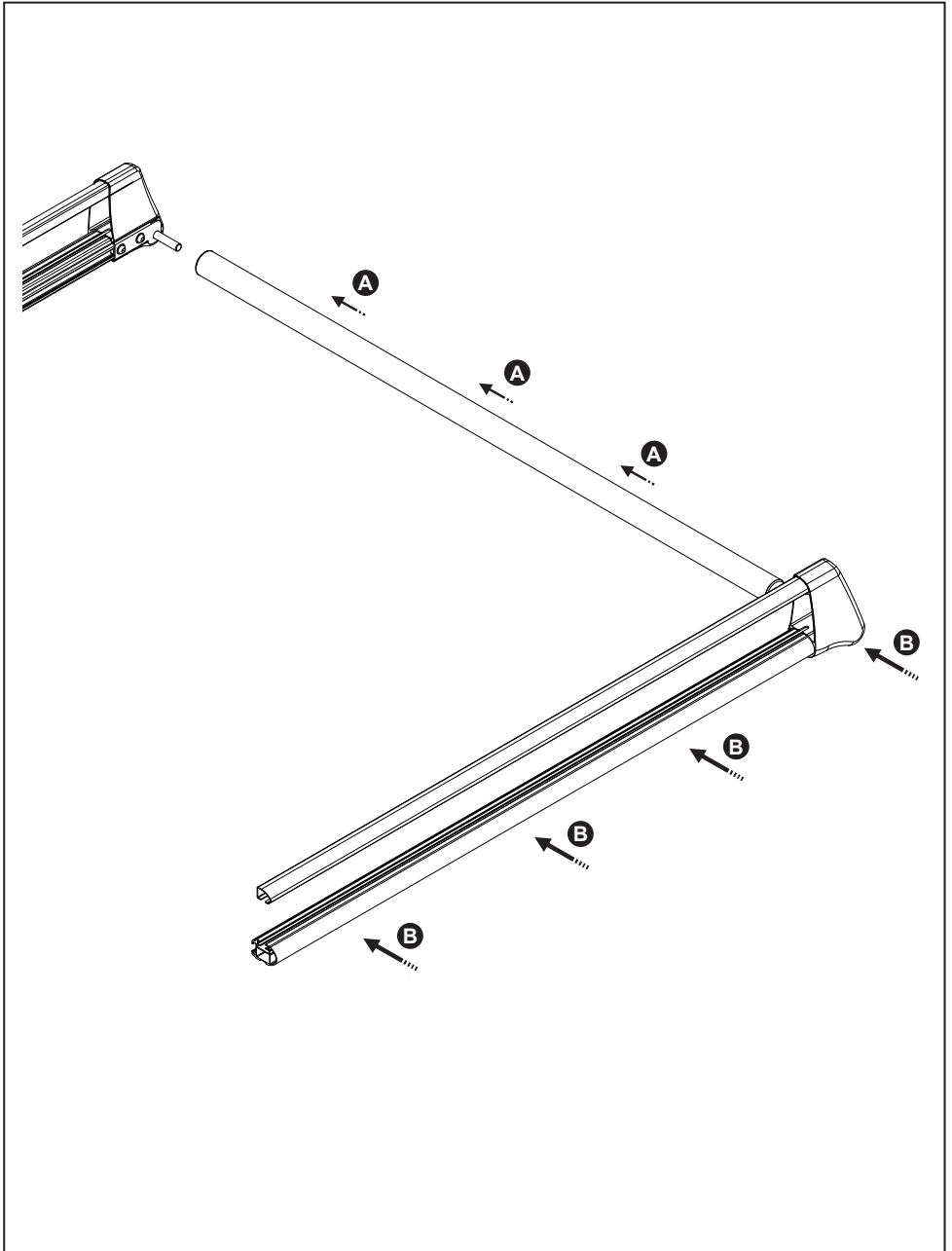
6. 



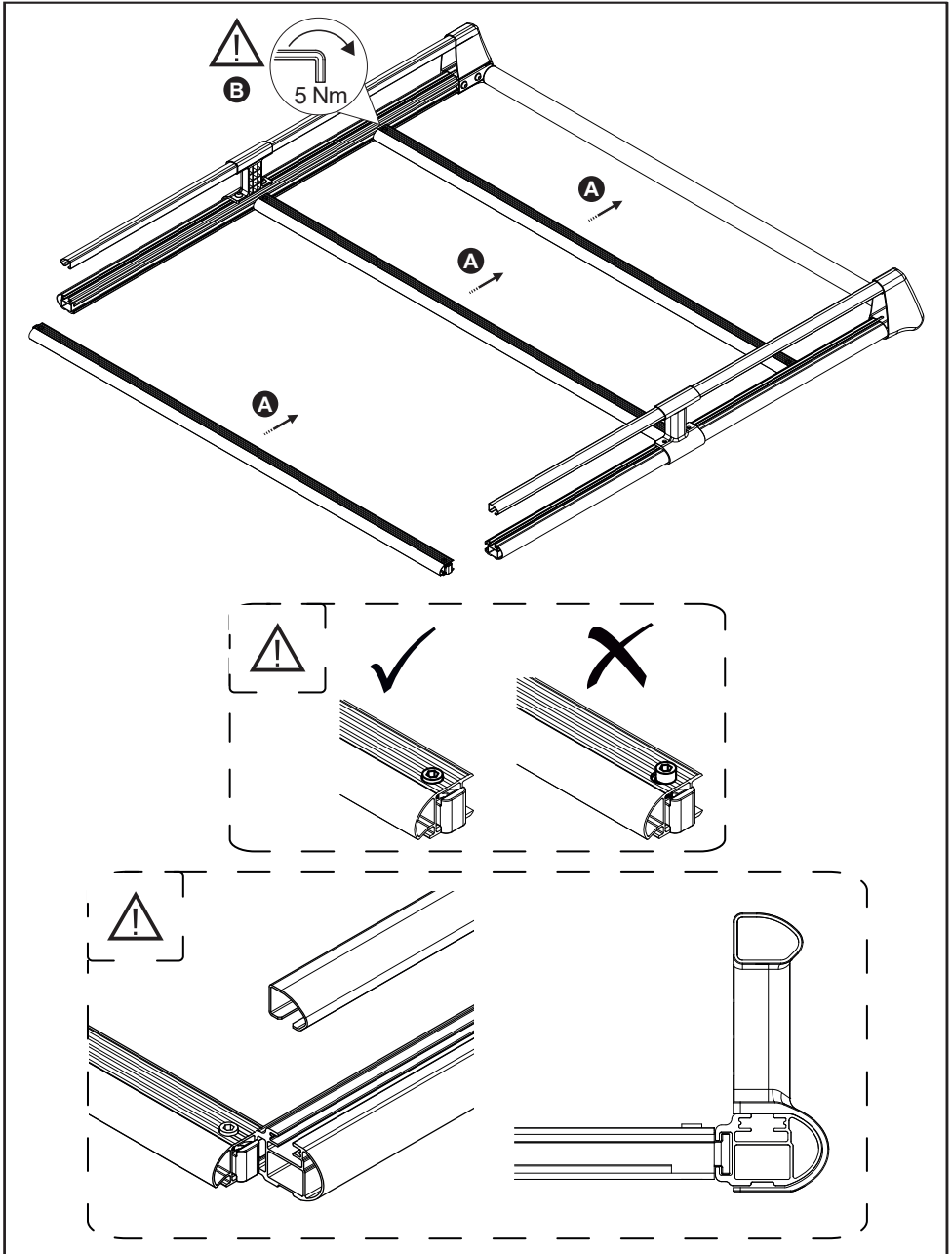
7. 



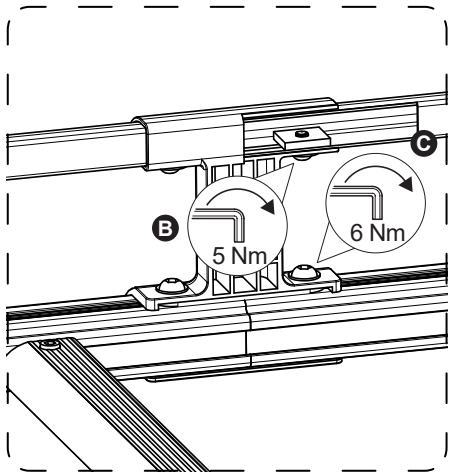
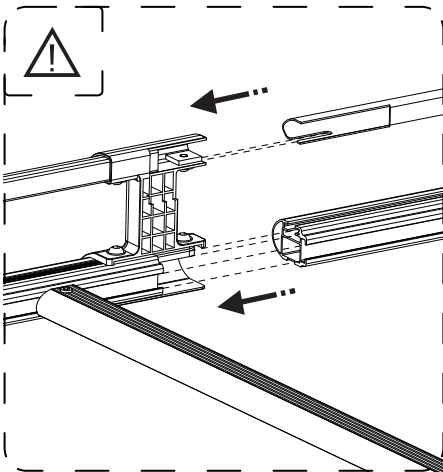
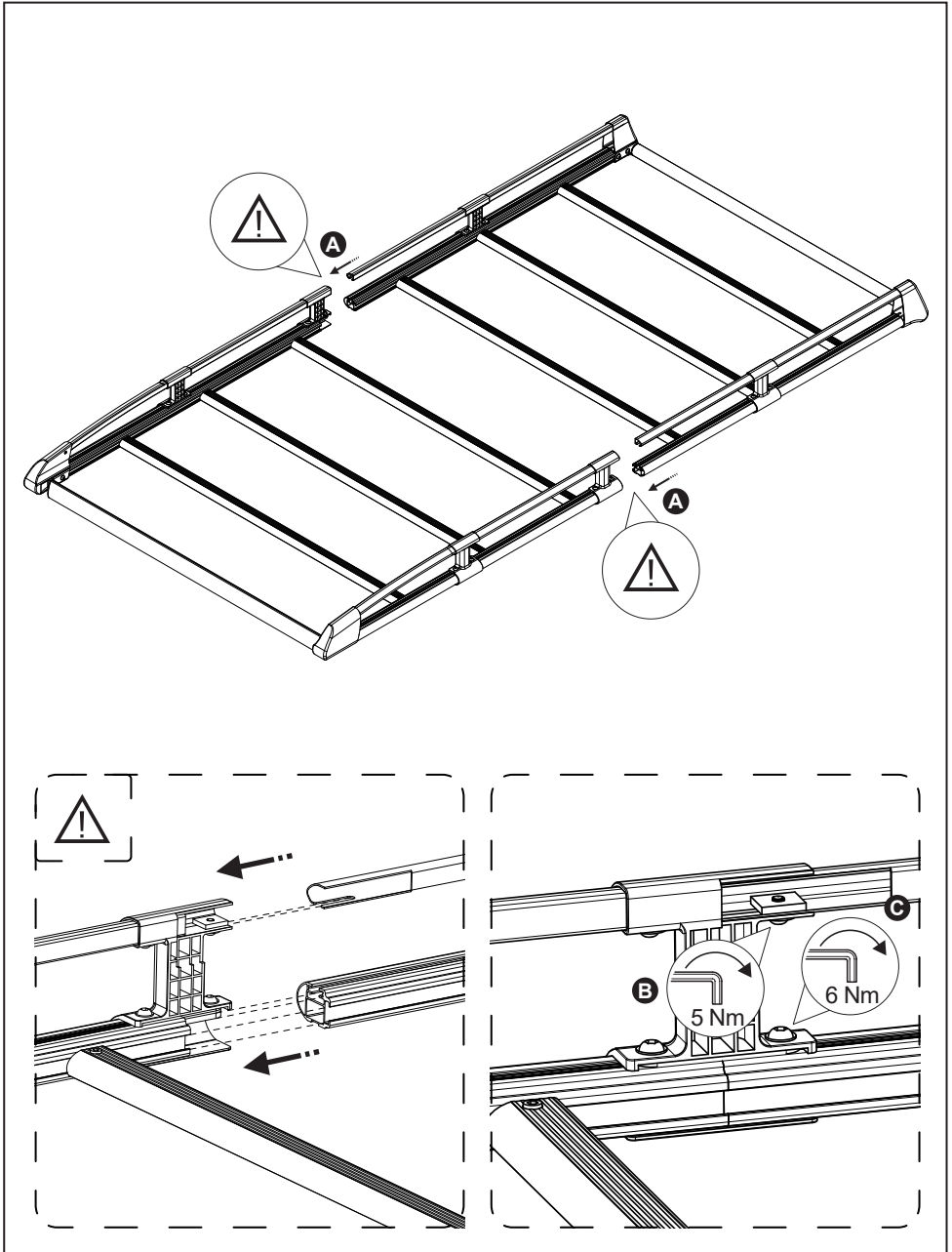
8. 



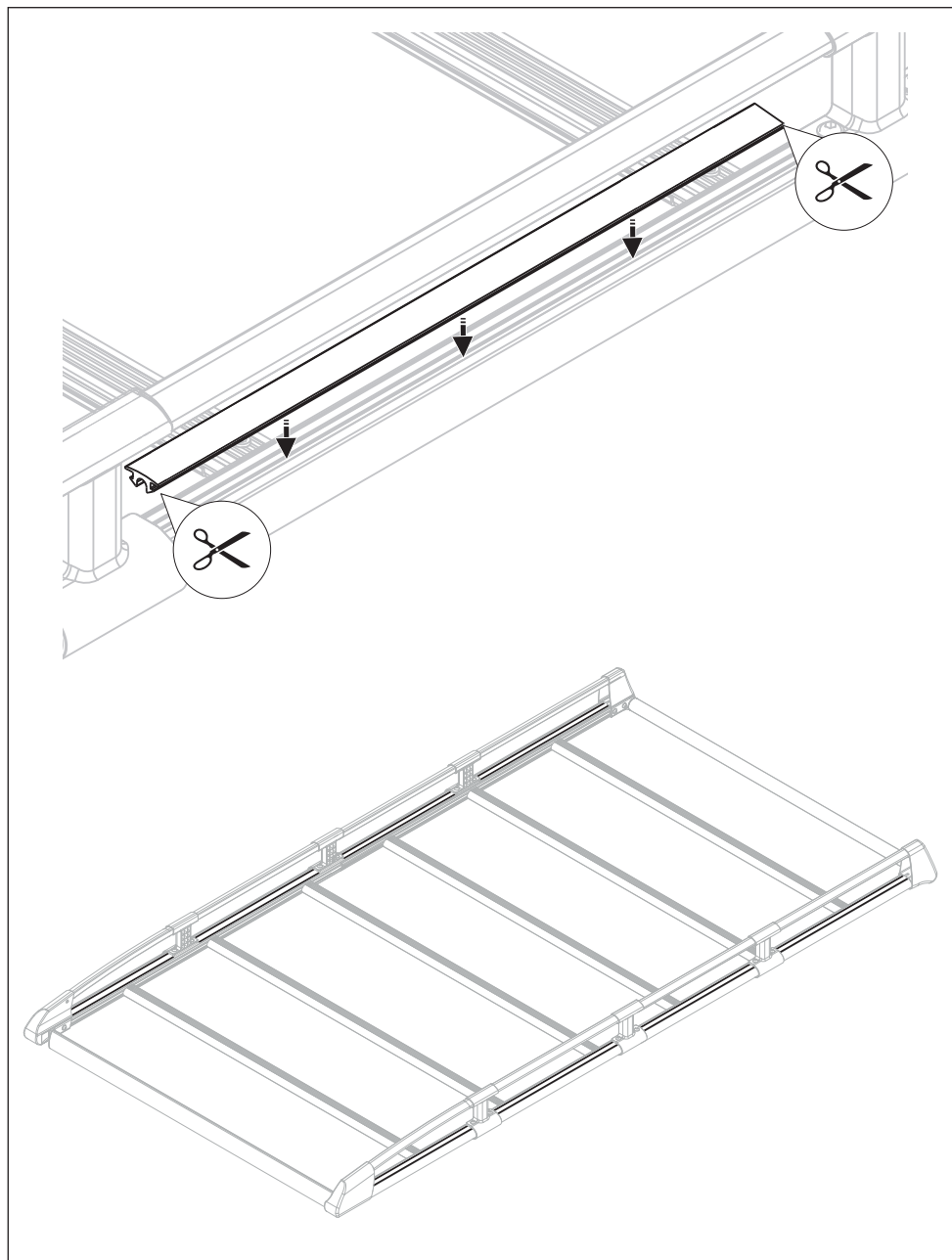
9. 



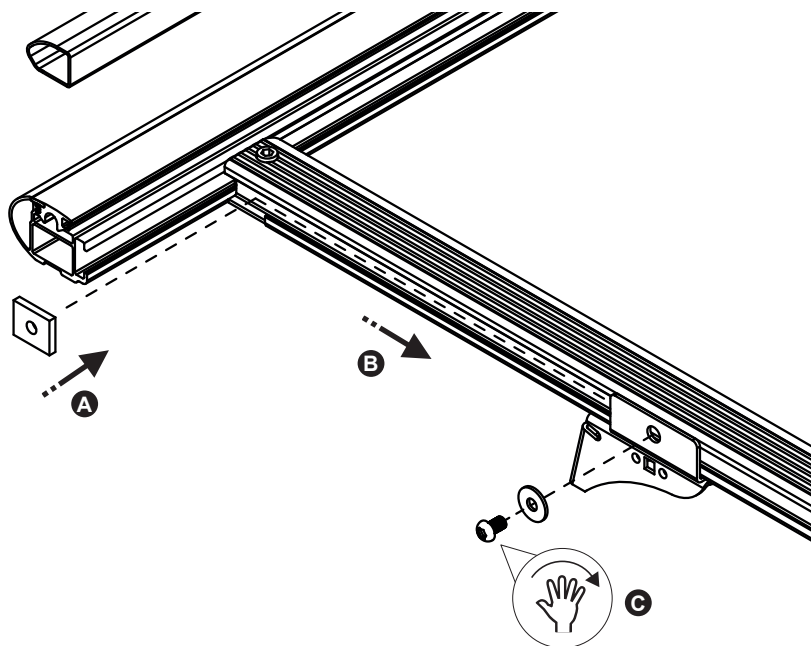
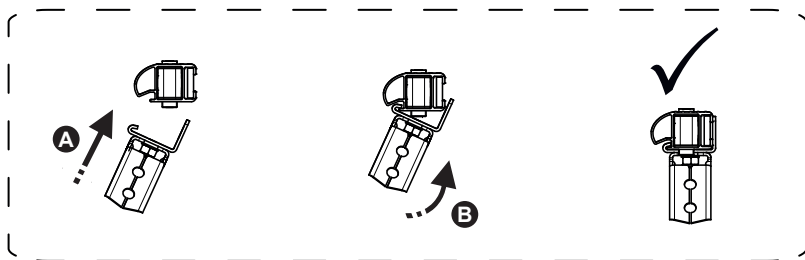
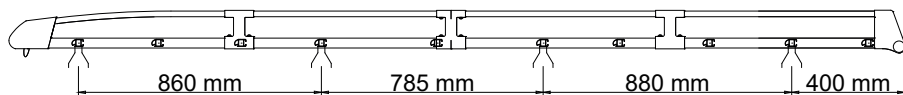
10.



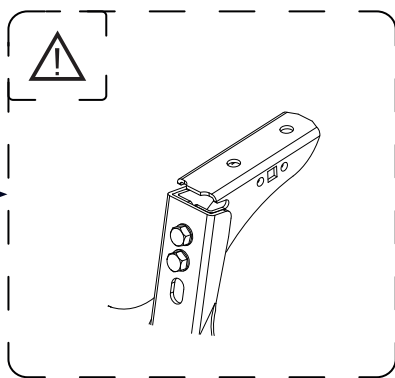
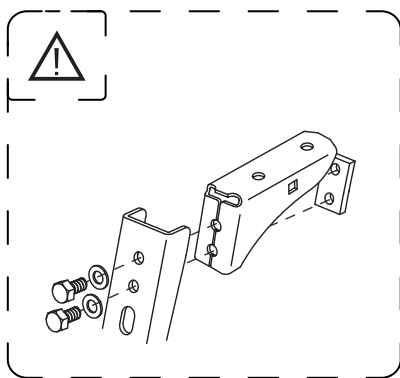
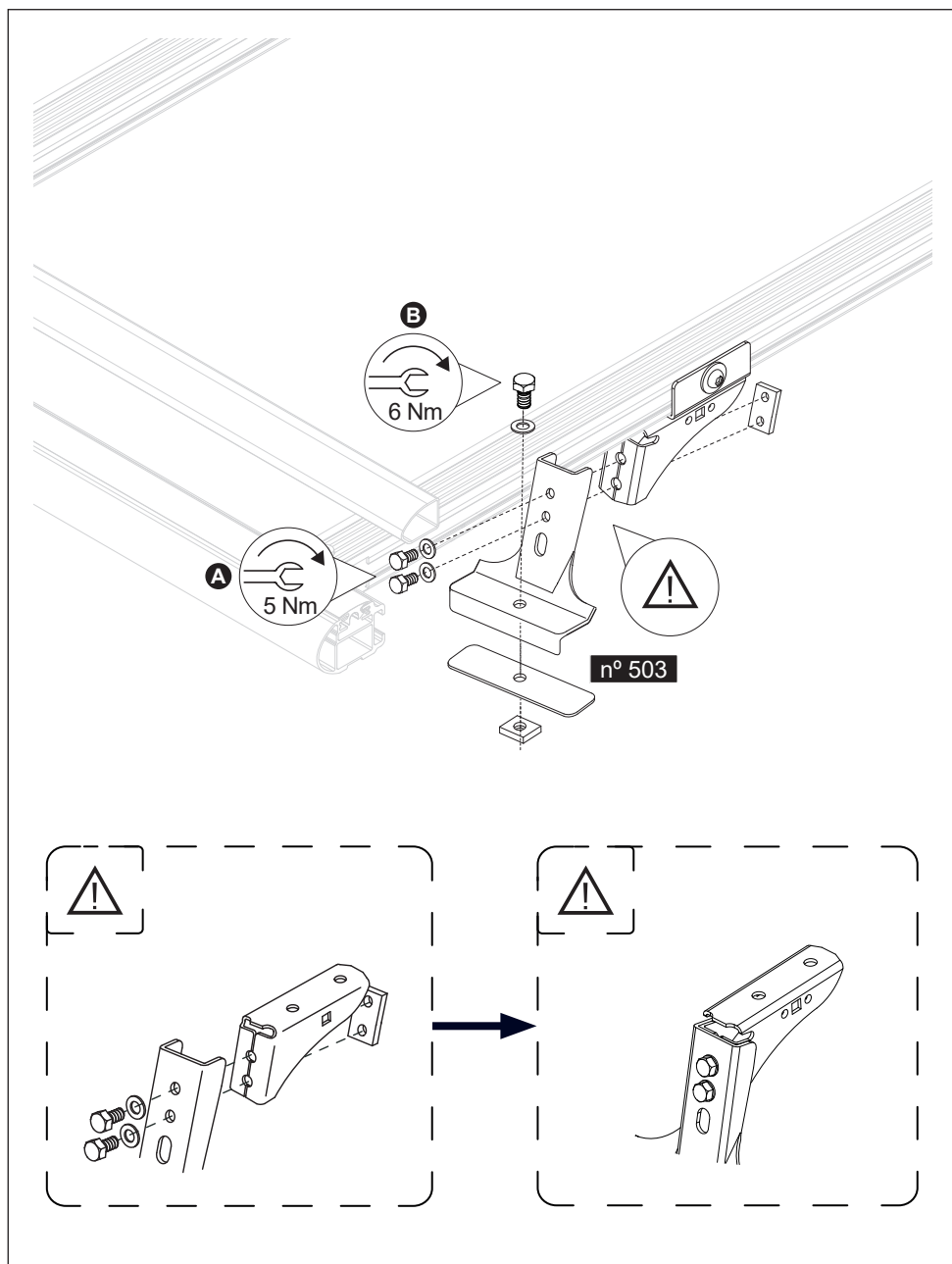
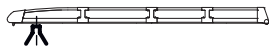
11.



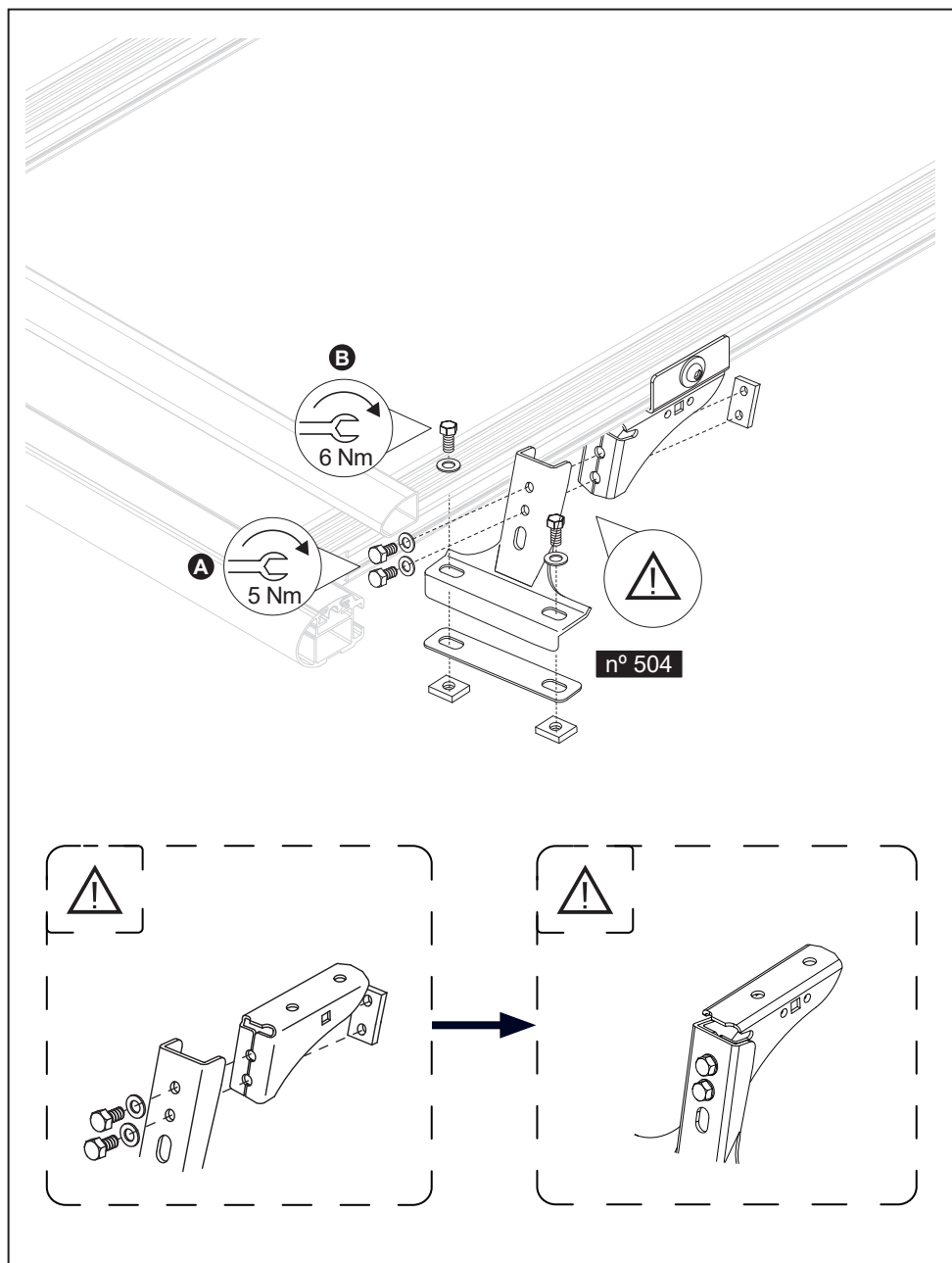
12.



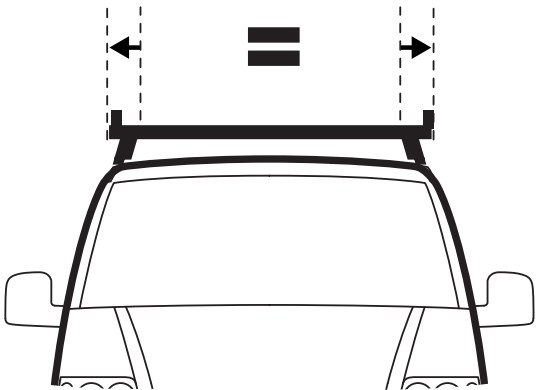
13.



14.

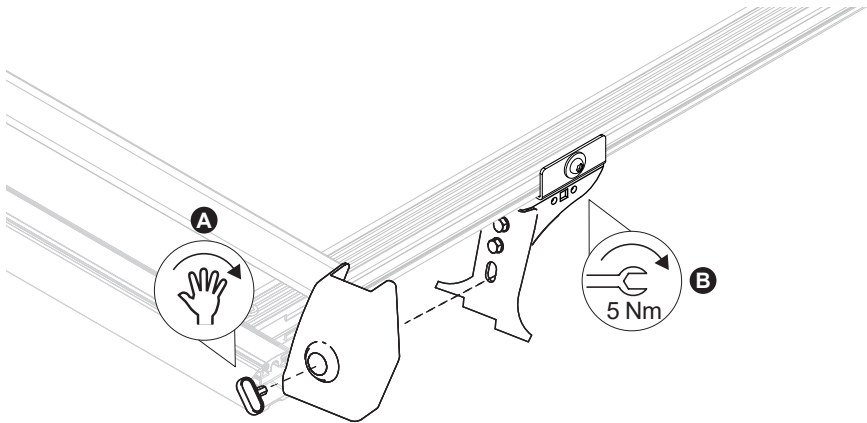
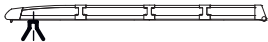


15.



(813-061)

n° 503



16.



(813-063)

n° 504

