

# 934-402

Lv7 2018-r1

Modelo-model:

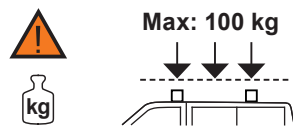
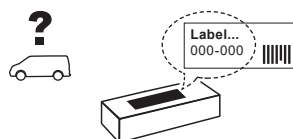
## Kit soportes LCV

Lote-Lot-Lot-Lot:

**01-18**

Peso-Weight-Poids-Gewicht:

**2,49 kg**



Código Homologación CEE  
EEC Type Approval Number

**E9** 26 R- 03 3024



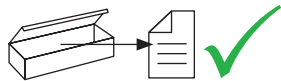
**CITY CRASH** (✓)  
Accor ding to ISO/ P. AS 11154:2006

CRUZBER SA  
ES-A14018311  
P.I. Las Salinas II  
14960 - Rute - Spain  
www.cruzber.com

- |  |                         |
|--|-------------------------|
| <b>(E)</b> Instrucción de montaje<br>¡Leer primero!            | Kit fijación            |
| <b>(GB)</b> Assembly instructions<br>Read first!               | Fixation Kit            |
| <b>(F)</b> Instruction de montage<br>Lire en premier!          | Kit fixation            |
| <b>(D)</b> Montageanleitung<br>Zuerst lesen!                   | Stützfuß-Kit            |
| <b>(PT)</b> Instruções de montagem<br>Ler primeiro!            | Kit fixação             |
| <b>(PL)</b> Instrukcja montażu<br>Najpierw przeczytaj!         | Element mocujący        |
| <b>(CZ)</b> Montážní návod<br>Čtěte pozorně!                   | Fixační kit             |
| <b>(HU)</b> Szerelési Utasítás<br>Először olvasd el!           | Rögzítő készlet         |
| <b>(RO)</b> Instrucțiuni de montaj<br>Întai cititi!            | Kit de fixare           |
| <b>(HR)</b> Detaljne upute<br>Prvo pročitati!                  | Kit za montažu          |
| <b>(GR)</b> Διαβάστε προσεκτικά τις<br>Οδηγίες Συναρμολόγησης! | Κιβώτιο (Kit) Επισκευής |
| <b>(TR)</b> Öncelikle montaj:<br>Talimatlarını okuyunuz!       | Montaj kiti             |
| <b>(RU)</b> Инструкции по монтажу<br>Сначала прочитайте!       | Крепежный комплект      |
| <b>(I)</b> Istruzioni di montaggio<br>Leggere per primo!       | Kit di fissaggio        |
| <b>(NL)</b> Montagehandleiding<br>Eerst lezen!                 | Bevestigingsset         |
| <b>(SLO)</b> Navodila za sestavljanje<br>Preberite!            | Kit za pričvrstitev     |



1.



(E) Contenido embalaje: ¡Verificar!

(GB) Package content: Check!

(F) Contenu d'emballage: Vérifier!

(D) Packungsinhalt: Überprüfen!

(PT) Contéudo embalagem:  
Verificar!

(PL) Zawartość opakowania:  
sprawdź!

(CZ) Obsah balení: Zkontrolujte!

(HU) Csomag tartalma: Ellenőrizd!

(RO) Pachetul contine: Verificati!

(HR) Sadržaj paketa: Provjeri!

(GR) Ελέγξτε το περιεχόμενο του  
πακέτου!

(TR) Paket içeriğini: Control ediniz!

(RU) Содержание упаковки:  
Проверьте!

(I) Contenuto della confezione:  
Controllare!

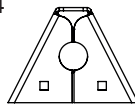
(NL) Pakket inhoud: Controleer!

(SLO) Vsebina paketa: Preverite!

x1

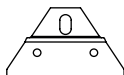


x4



(500)

x4

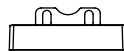


1x (826)

1x (827)

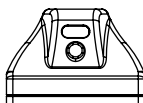
2x (828)

x4



(012-231)

x4



(813-073)

x2



(817-039)

x4



1x (805-015)

1x (805-117)

1x (810-090)

1x (810-114)

2. 

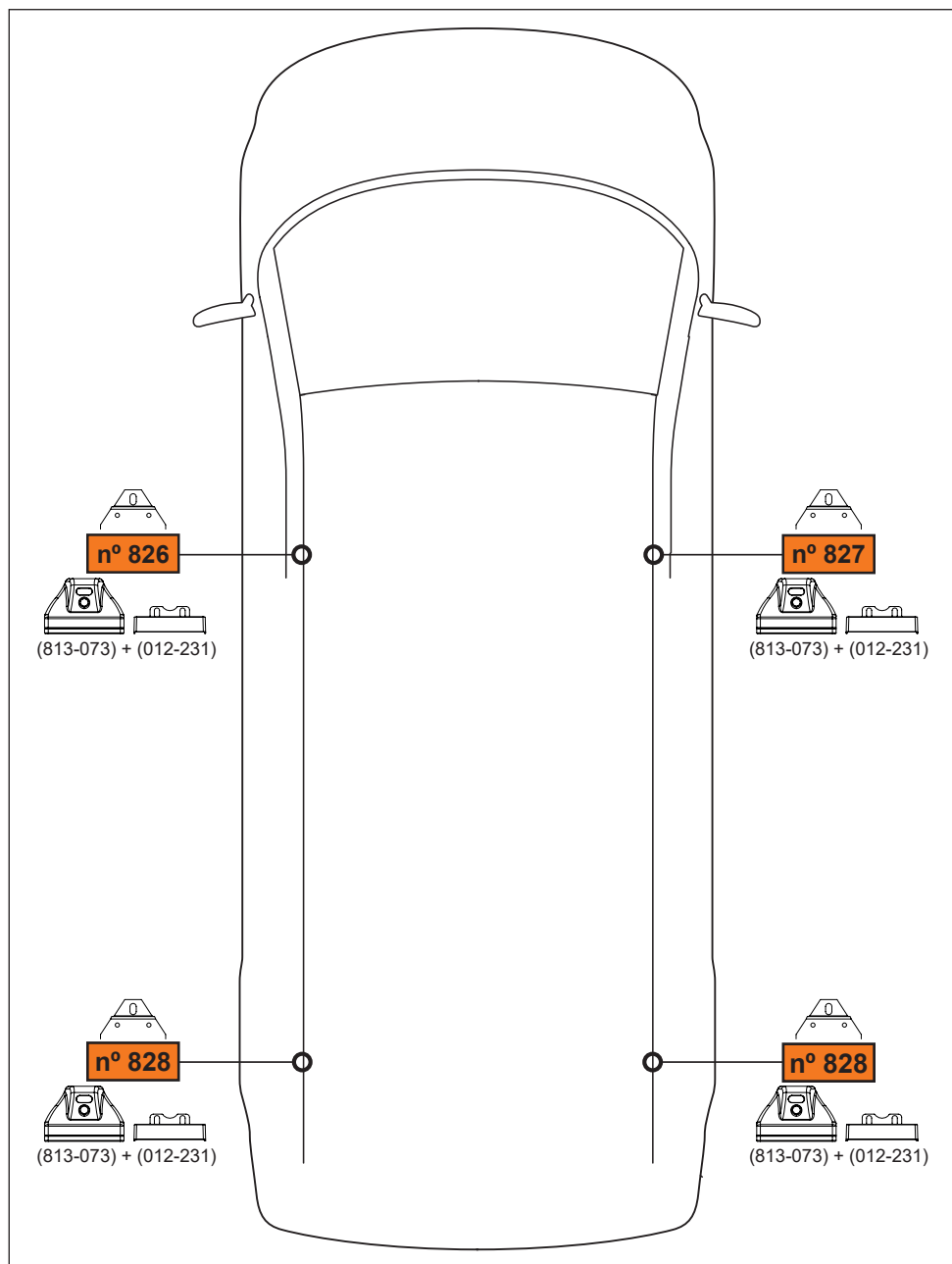


**pág. 3,4,5,6,7,8,9**

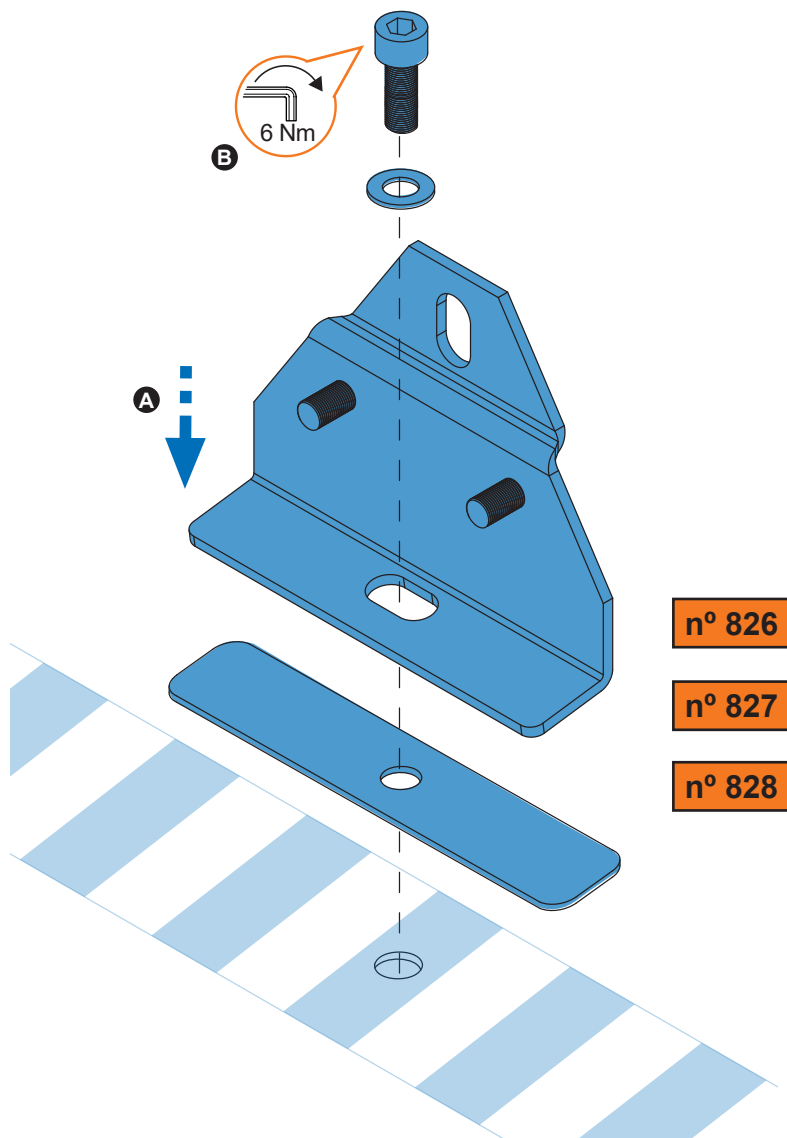


**pág. 3,4,10,11,12,13,14**

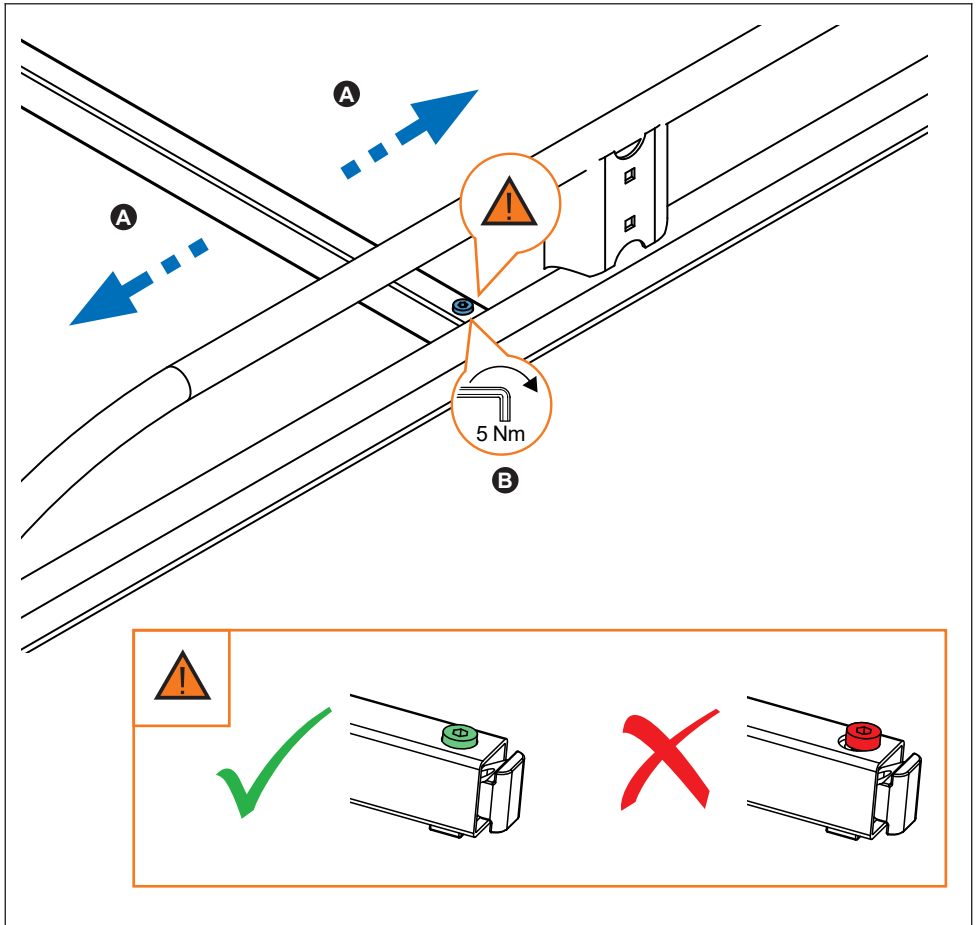
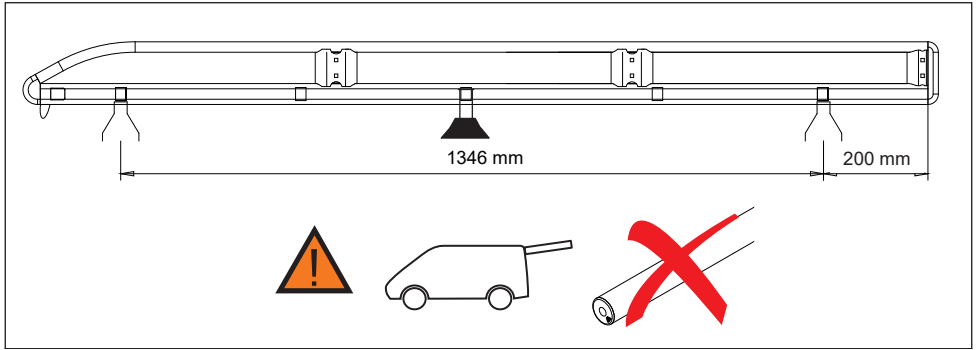
### 3.



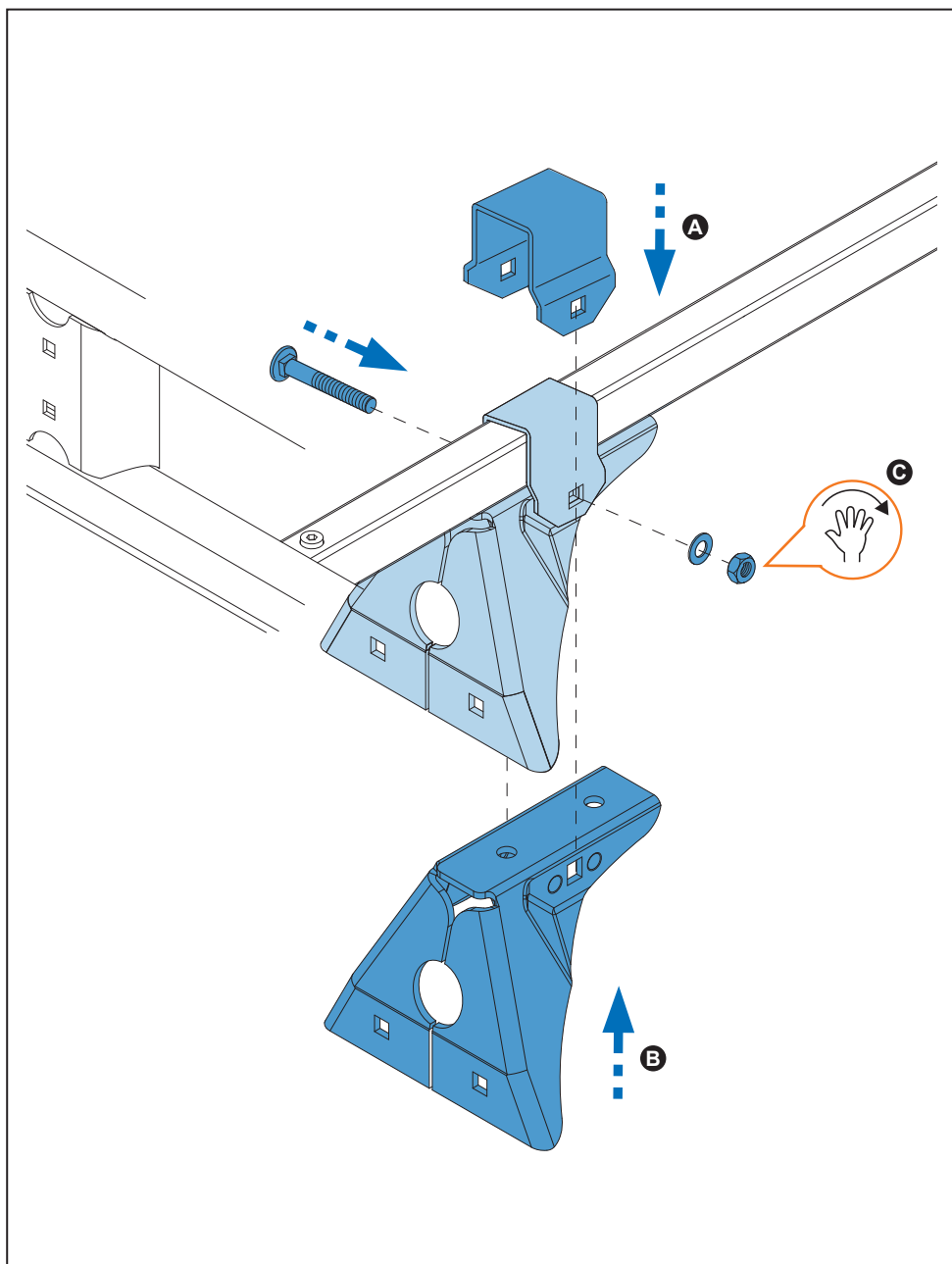
4. 



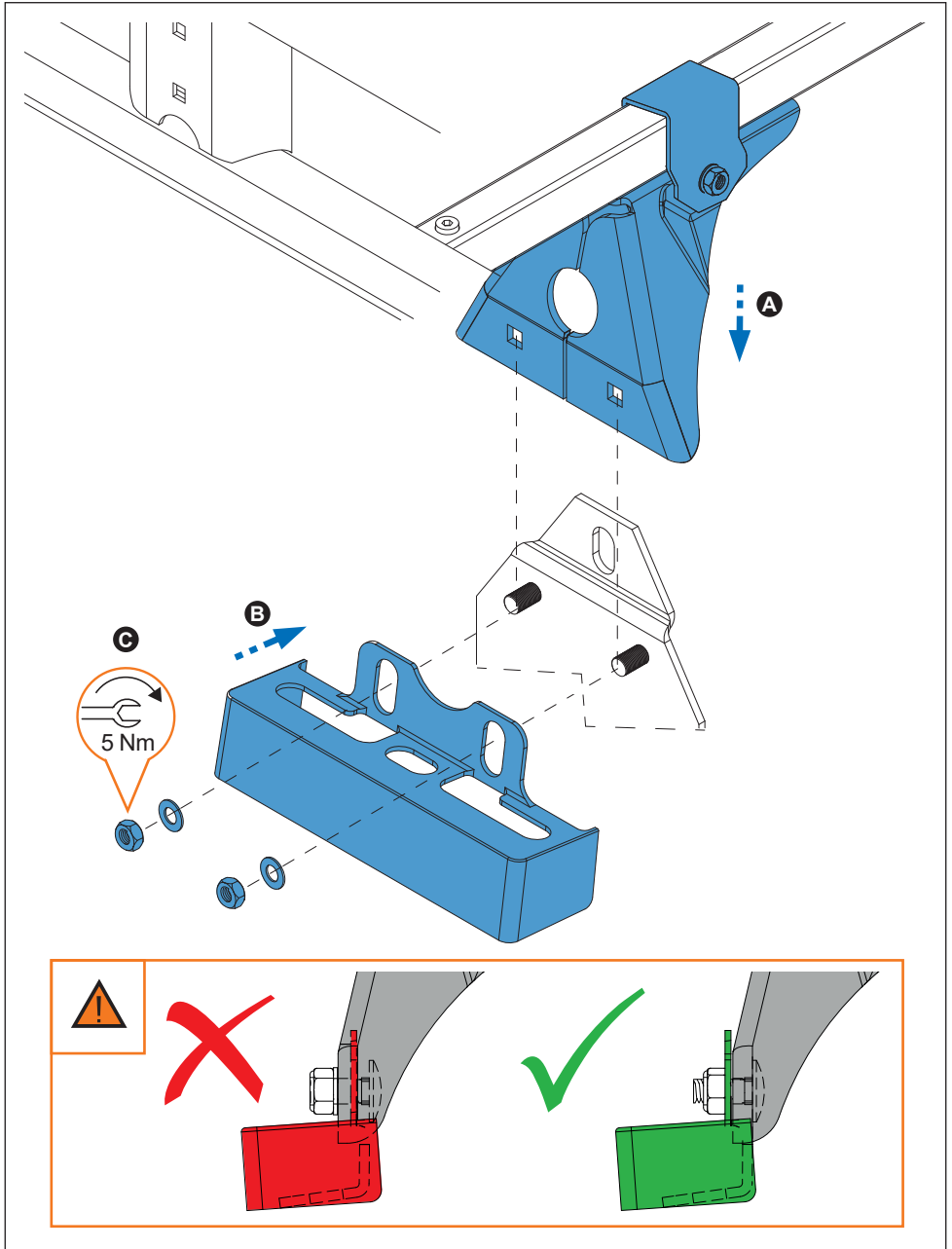
5. 



6. 

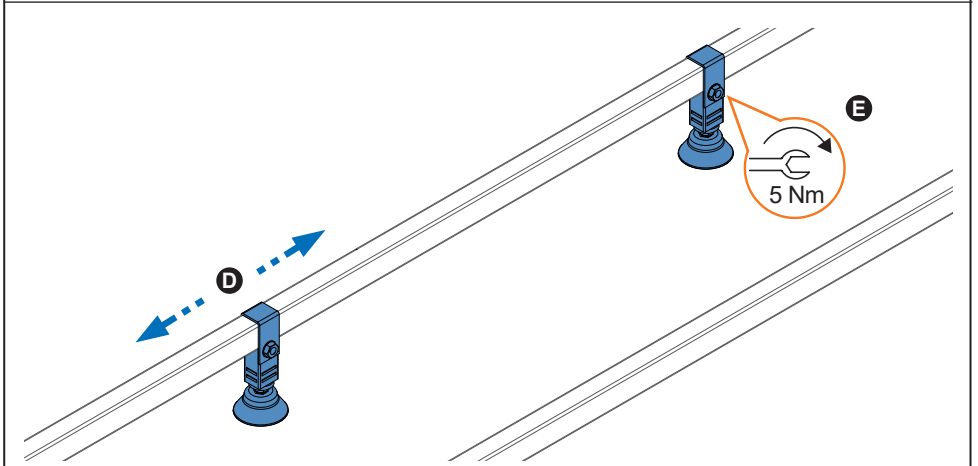
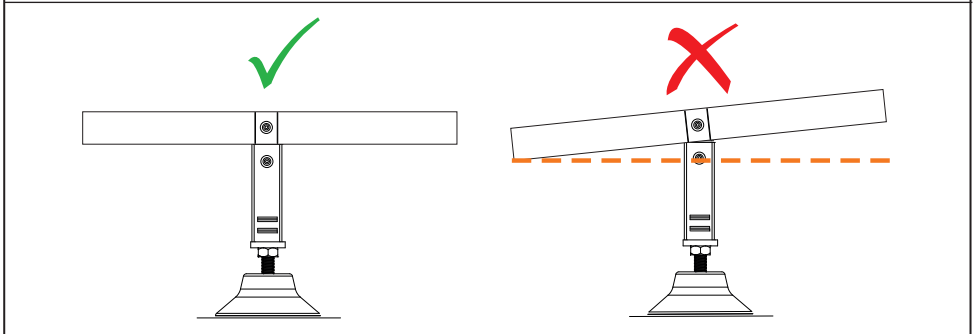
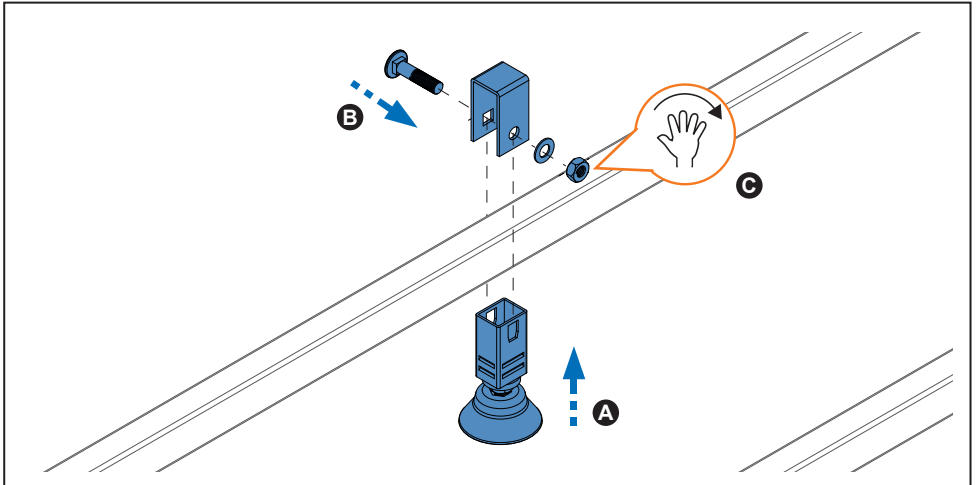


7. 

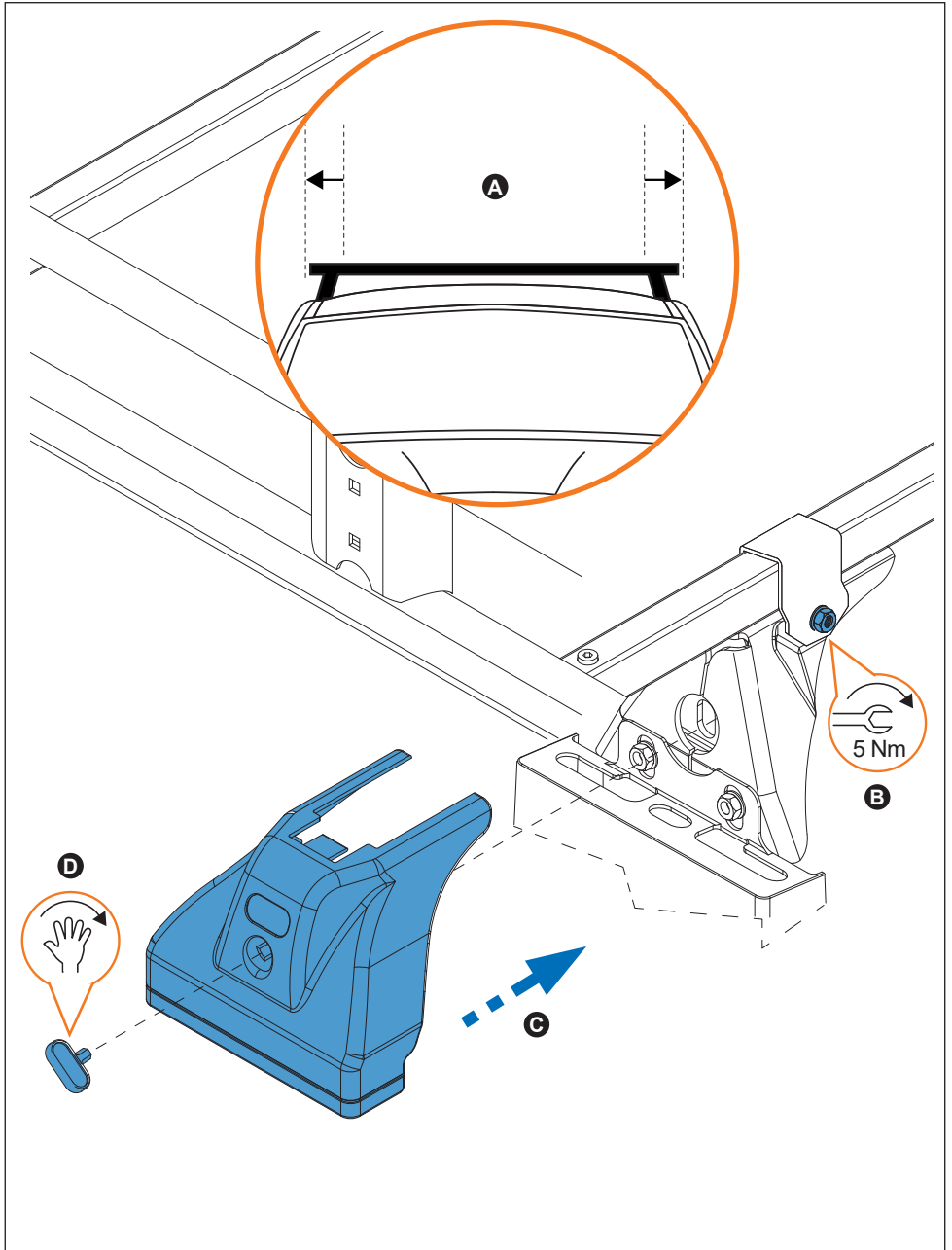




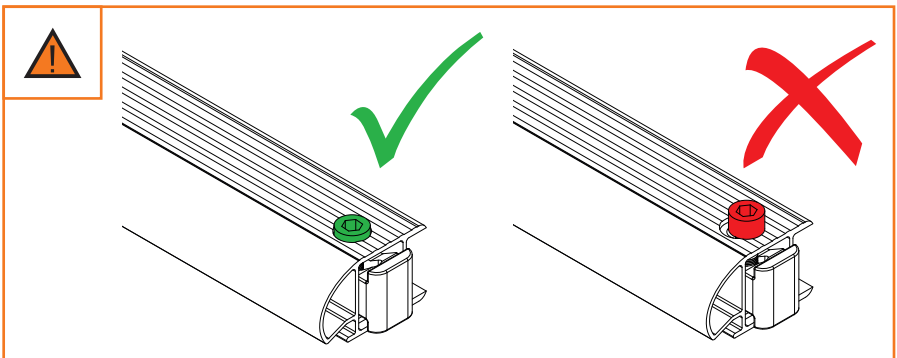
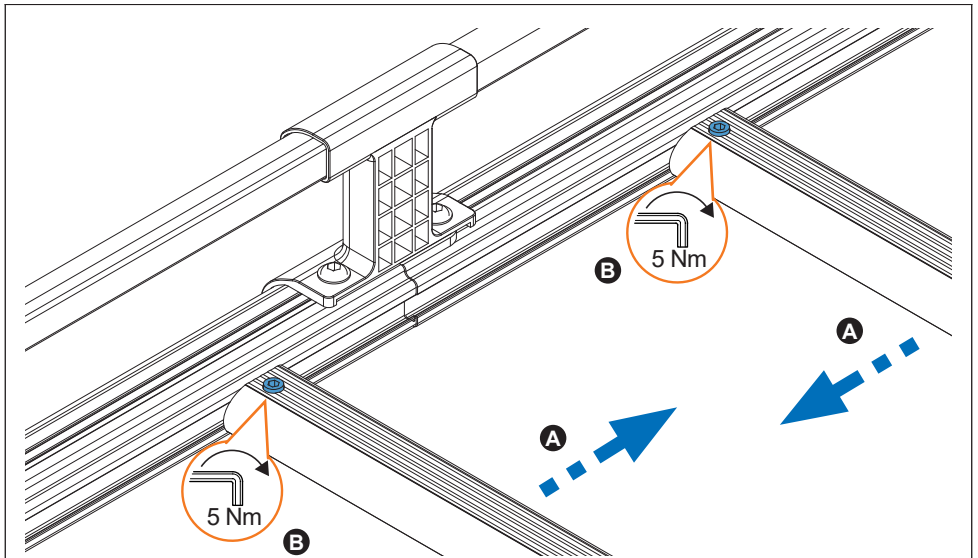
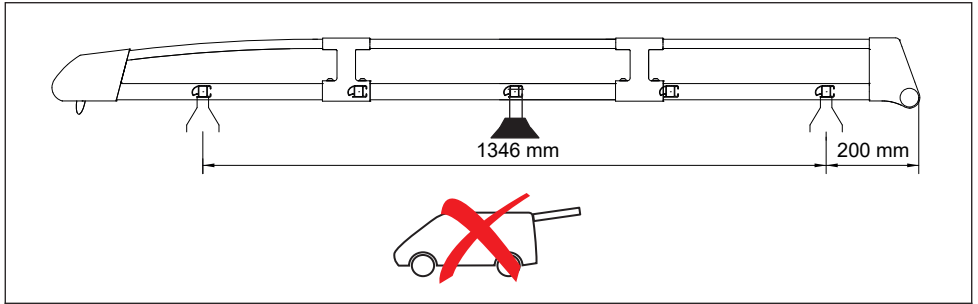
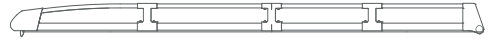
8. 



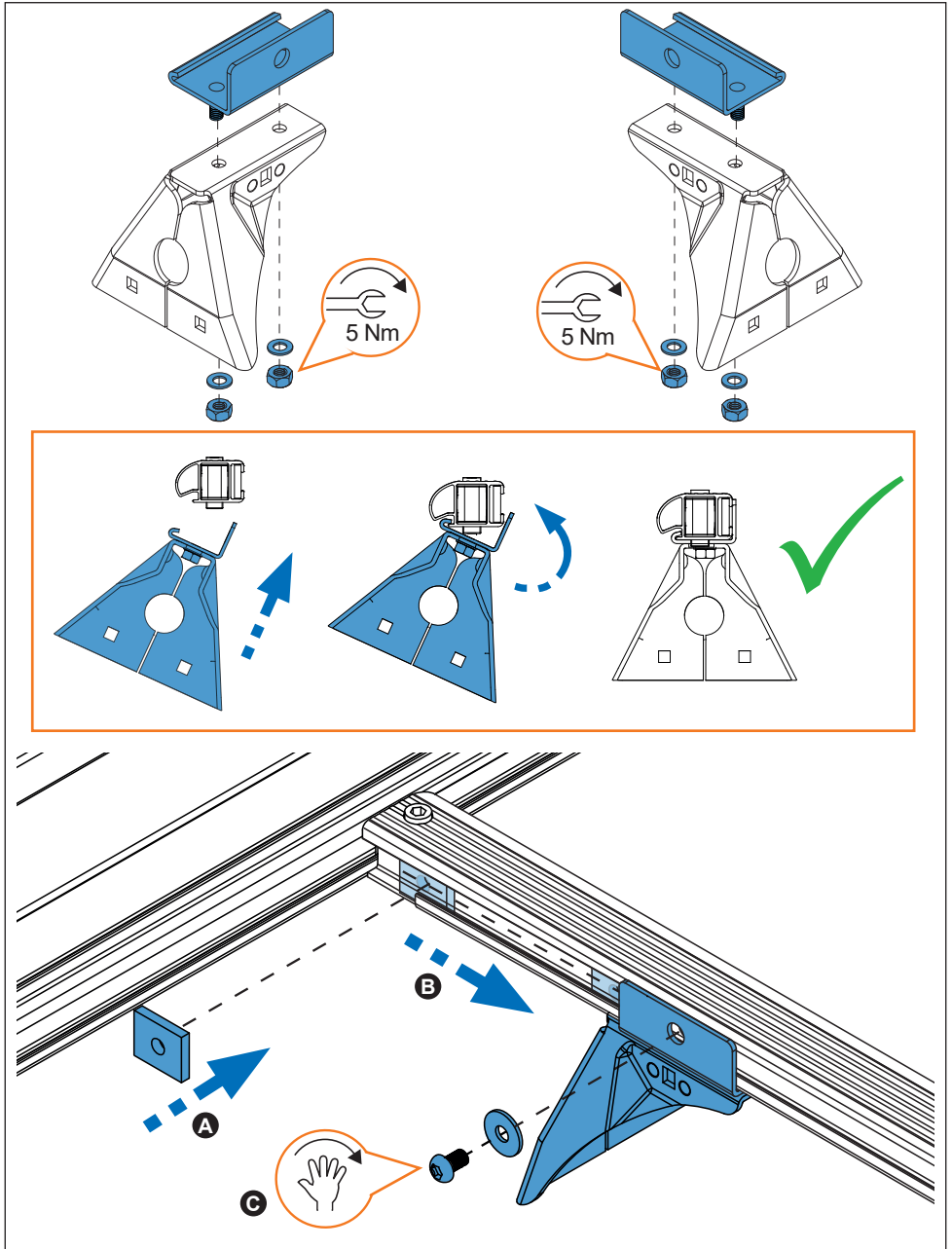
9. 



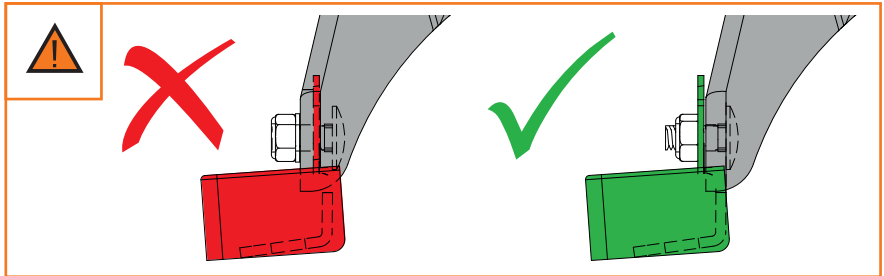
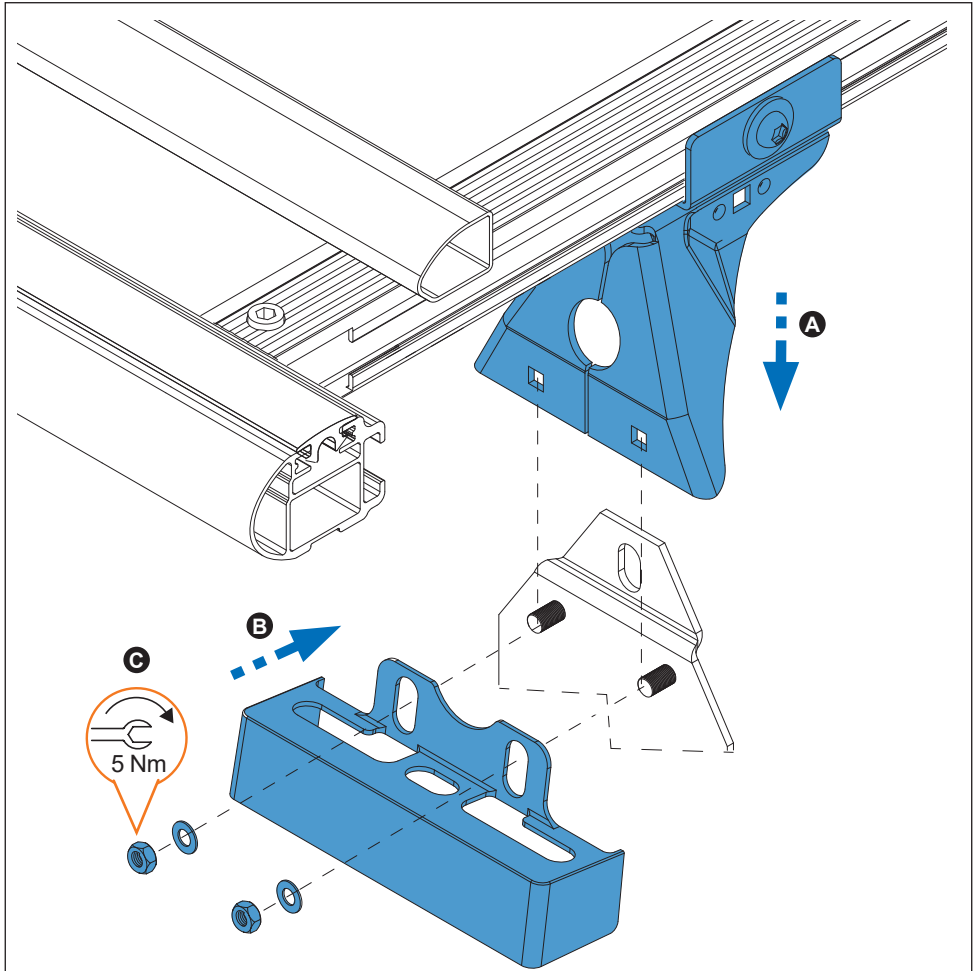
10.



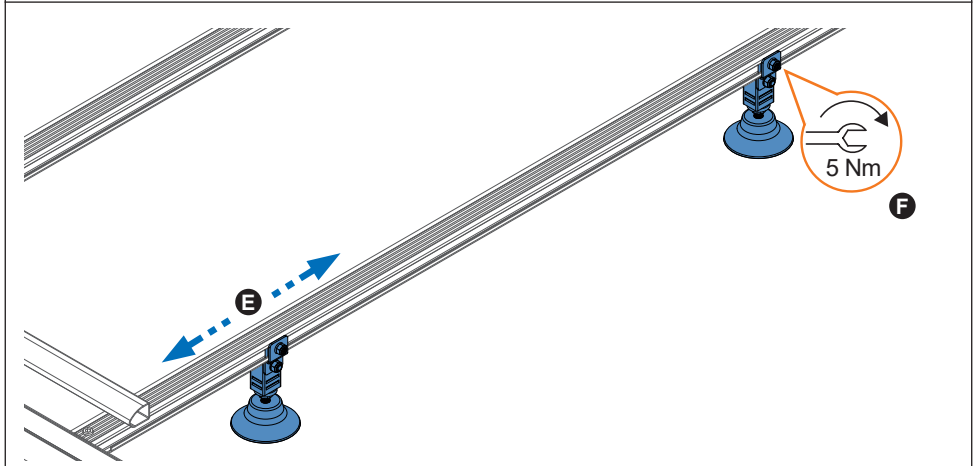
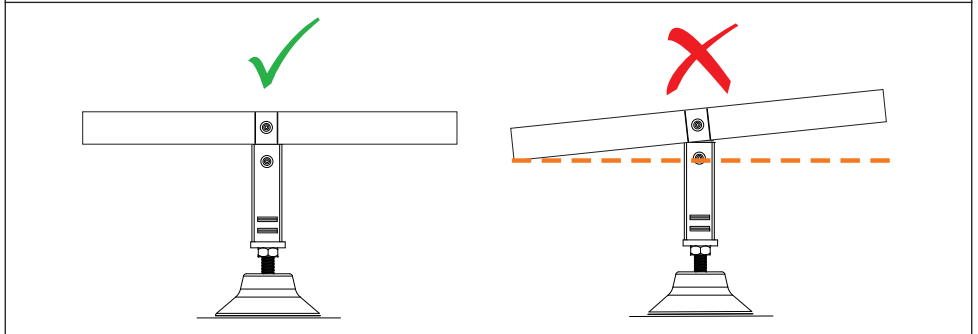
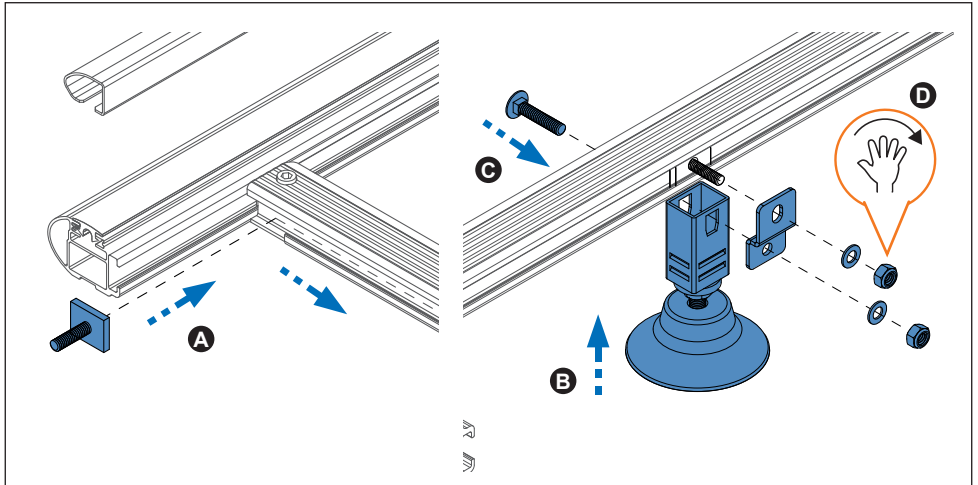
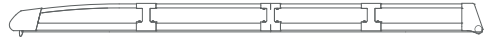
11.



12.



13.



14.

