

# R120102068

Lv4-2020-r1

Modelo-model:

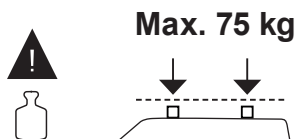
## RAKOO ancora kit

Lote-Lot-Lot-Lot:

**01-20**

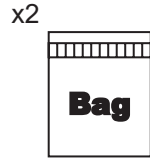
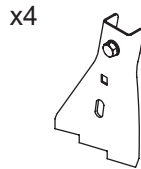
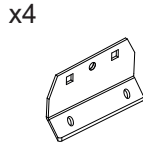
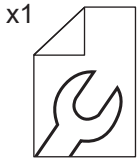
Peso-Weight-Poids-Gewicht:

**1,09 kg**



- |    |   |                 |
|----|---|-----------------|
| ES | <b>Instrucción de montaje</b><br>¡Leer primero!   | Kit de fijación |
| EN | <b>Assembly instructions</b><br>Read first!       | Fixation kit    |
| FR | <b>Instruction de montage</b><br>Lire en premier! | Kit fixation    |
| DE | <b>Montageanleitung</b><br>Zuerst lesen!          | Stützfuß-Kit    |

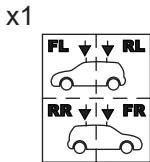
1



1x (1107)  
1x (1108)  
2x (1109)

(815-300)

1x (810-067)  
1x (810-045)



(018-041)



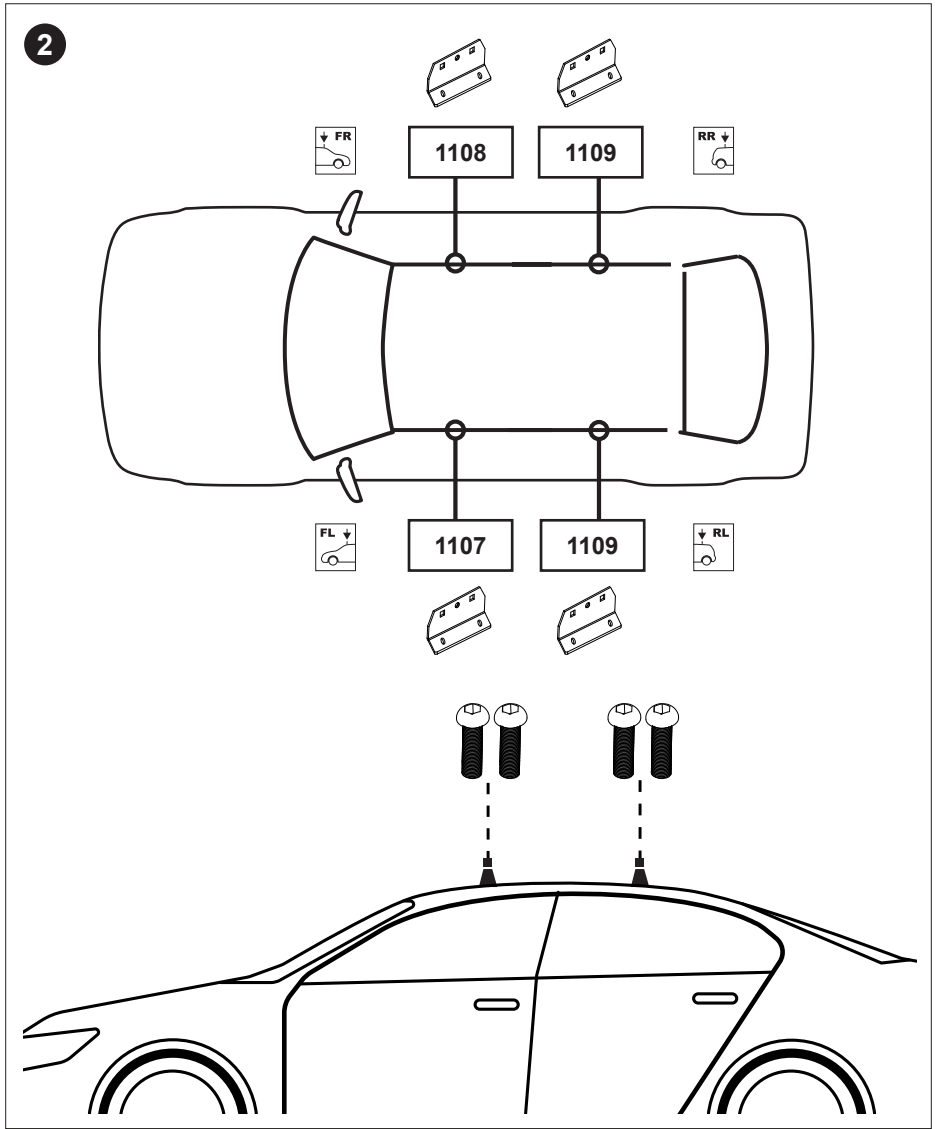
**Importante!**  
**Important!**  
**Important!**  
**Wichtig!**

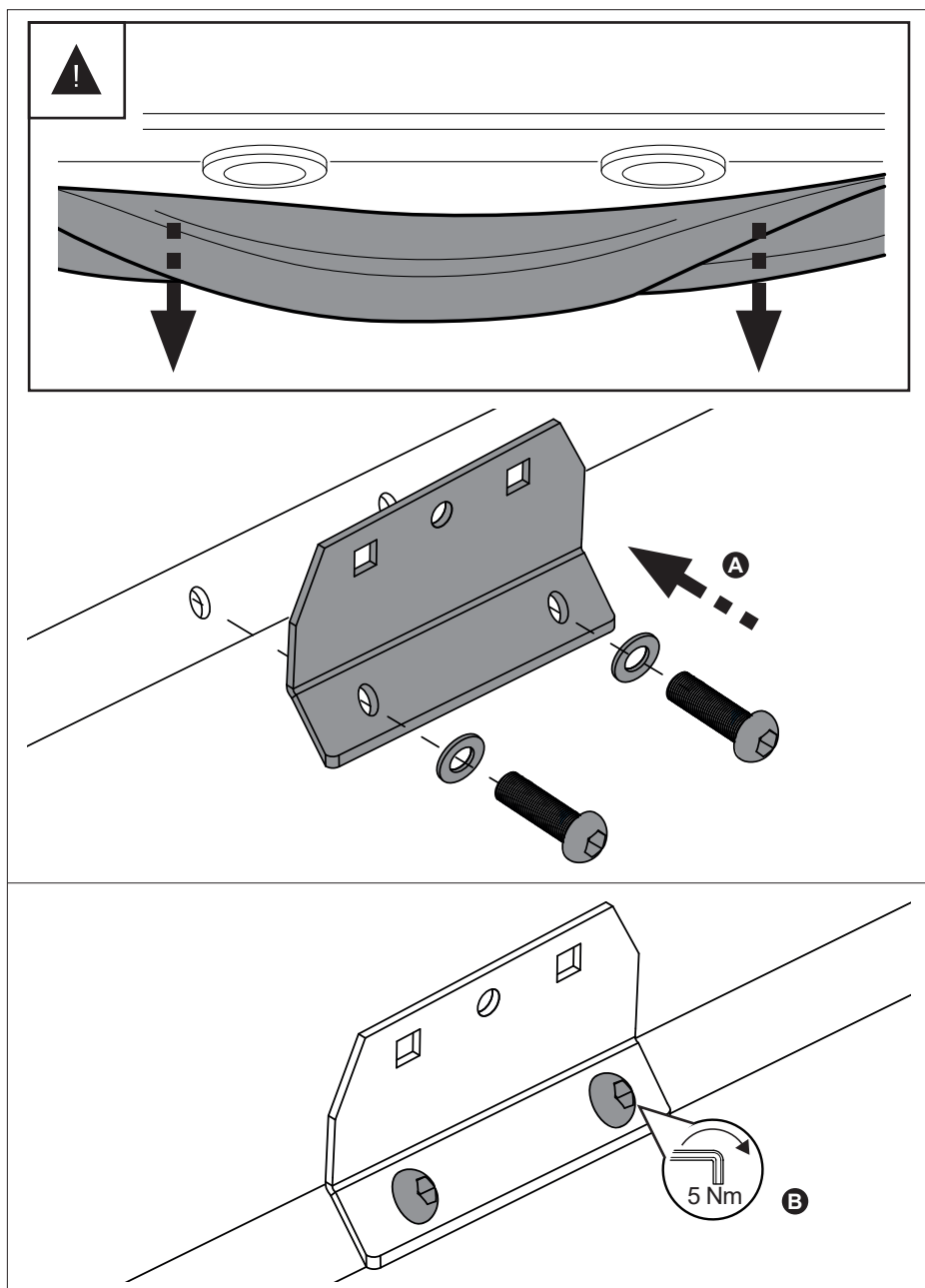
ES ¡Este Kit de fijación tiene que usarse con sistemas portacargas RAKOO!

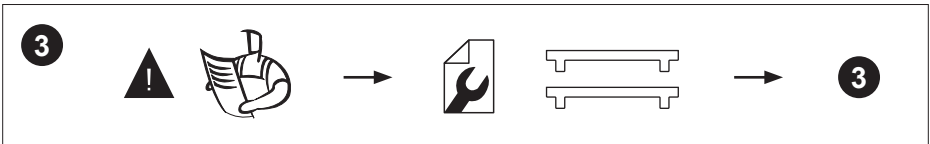
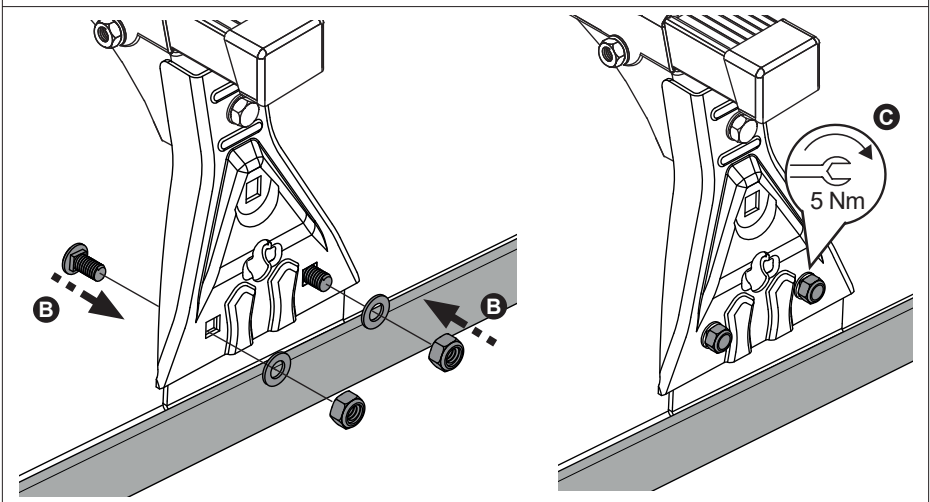
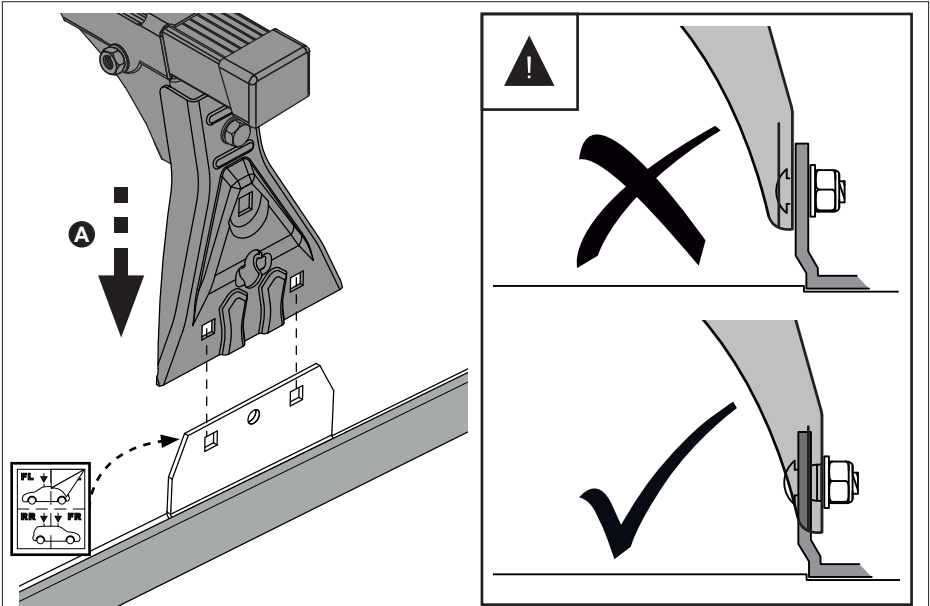
EN This fixation Kit must be used with RAKOO roof rack systems!

FR Cet Kit de fixation devra être utilisé avec les systèmes porte-charge RAKOO!

DE Dieser Stützfuß-Kit muß mit RAKOO Dachträgersystemen benutzt werden!













CRUZBER SA  
ES-A14018311  
Pol.Ind. Las Salinas II  
14960 - Rute - Spain

[www.rakoo.eu](http://www.rakoo.eu)